

性能规范表		
公称压力	2.5	MPa
强度试验	3.75	
上密封试验		
密封试验	2.75	
气密封试验	0.6	
最高工作温度	350	°C
适用介质:	水、蒸汽、油品	

对夹连接, 主要尺寸

公称通径 Nominal diameter DNmm	尺寸 (mm)			
	L	D1	D2	z- $\phi$ d
PN=2.5MPa				
600	154	770	720	20- $\phi$ 39
700	165	875	820	24- $\phi$ 42
800	190	990	928	24- $\phi$ 48
900	203	1090	1028	28- $\phi$ 48
1000	216	1210	1140	28- $\phi$ 56
1200	254	1420	1350	32- $\phi$ 56

序号	零件名称	材料
1	底盖	25
2	内六角螺钉	35
3	阀体(密封副)	WCB(堆焊1Cr13)
4	密封圈	1Cr13+XB450
5	压板	25
6	内六角螺钉	35
7	圆柱销	2Cr13
8	阀杆	2Cr13
9	蝶板	WCB
10	填料	柔性石墨
11	填料压盖	WCB
12	双头螺栓	35
13	螺母	25
14	支架	WCB
15	气动执行器	组合件

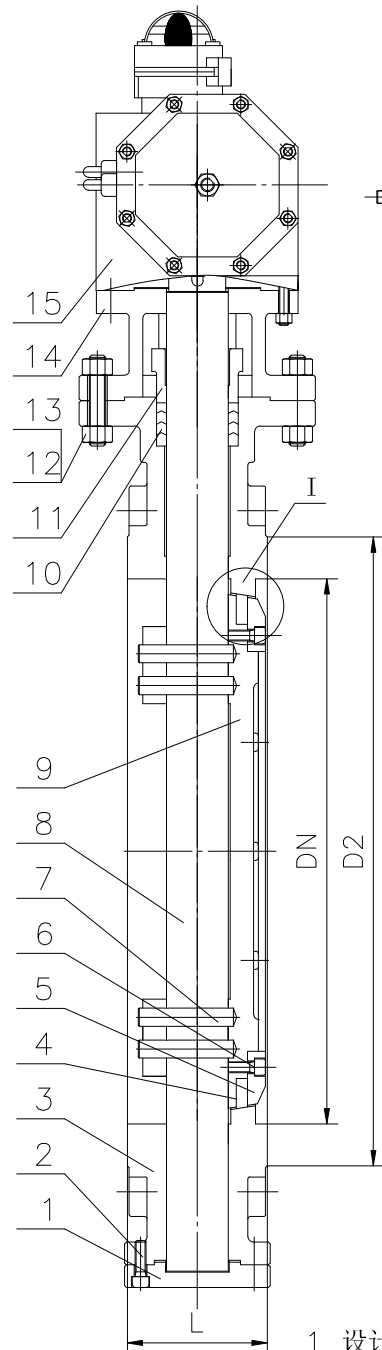
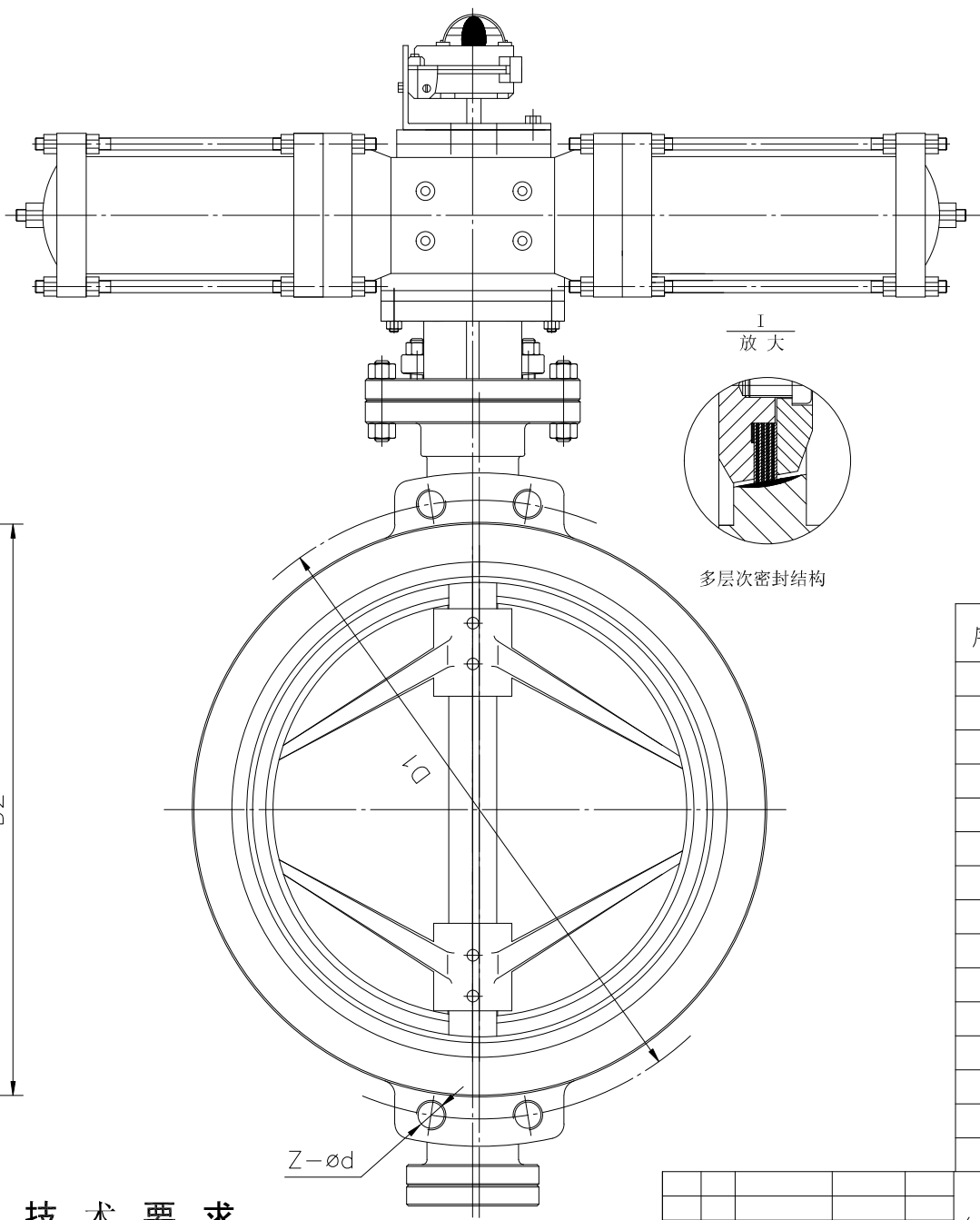
气动对夹式硬密封蝶阀

青电阀门有限公司

装配图

DN600-1200D673H-25C

图样标记	数量	重量	比例
共 页	第 页		



### 技术要求

- 1 设计、制造技术要求按GB/T12238的规定
- 2 阀门的结构长度按GB/T12221的规定
- 3 法兰的形式和尺寸按GB/T9113的规定
- 4 阀门出厂检查和试验按GB/T13927的规定

借(通)用件登记
描 写
描 校
旧底图总号
底图总号
签 字
日 期

设计	处数	更改文件号	签字	日期
校 对			标准	
审 核			审定	
工 艺			批准	
			日期	