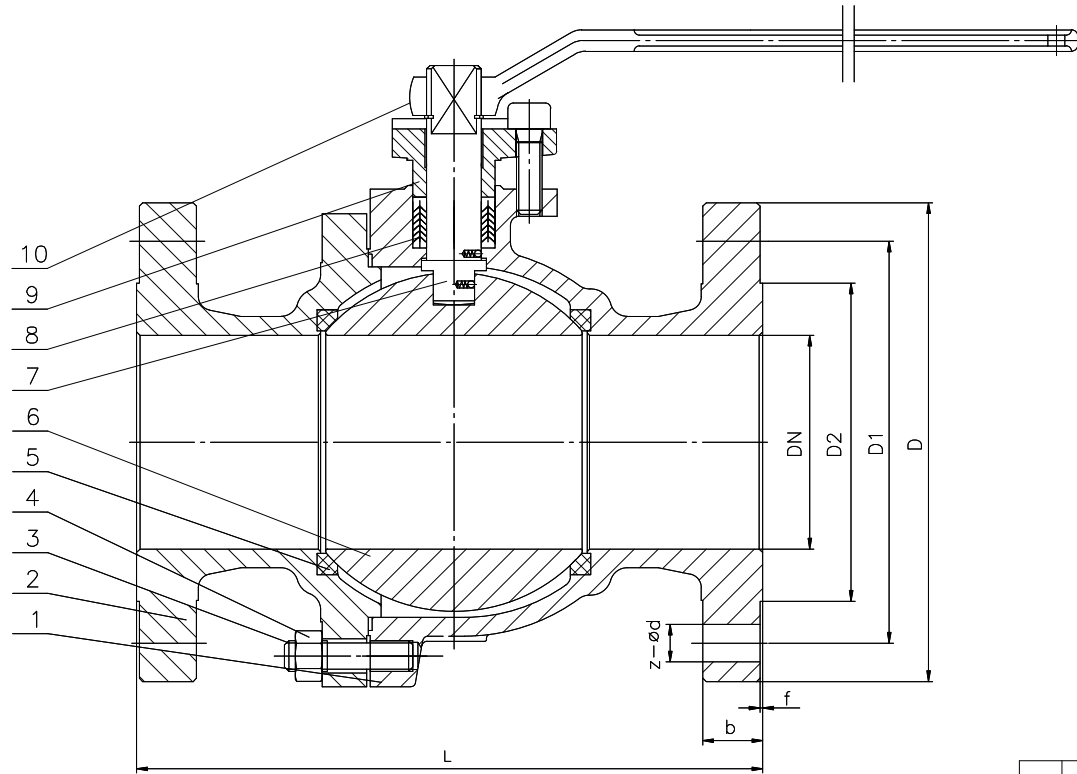


性能规范表		
公称压力	1.6	MPa
强度试验	2.4	
上密封试验	—	
密封试验	1.76	
气密封试验	0.6	
适用工作温度	-29~150°C	
适用介质:	水、气、油品等介质	



公称通径 DN	法兰尺寸					螺孔		L
	外径	螺孔 中心 直 径 D1	连接 凸 出 直 径 D2	连接 凸 出 高 度 f	法 兰 厚 度 b	螺孔 直 径 d	数 量 z	
PN=1.6MPa								
15	95	65	45	2	16	14	4	130
20	105	75	58	2	18	14	4	140
25	115	85	68	2	18	14	4	150
32	140	100	78	2	18	18	4	165
40	150	110	88	2	18	18	4	180
50	165	125	102	2	18	18	4	200
65	185	145	122	2	18	18	8	220
80	200	160	138	2	20	18	8	250
100	220	180	158	2	20	18	8	280
125	250	210	188	2	22	18	8	320
150	285	240	212	2	22	22	8	360
200	340	295	268	2	24	22	12	400

### 技术要求

- 1 设计和制造按GB/T12237的规定;
- 2 阀门的结构长度按GB/T12221的规定
- 3 法兰的形式和尺寸按HG/T 20592-2009的规定
- 4 阀门出厂检查和试验按GB/T13927的规定

10	扳手	WCB	
9	填料压盖	WCB	
8	填料	柔性石墨	
7	阀杆	20Cr13	
6	球体	A105+ENP	
5	阀座	PTFE	
4	双头螺柱	A193 B7	
3	六角螺母	A194 2H	
2	阀体	WCB	
1	阀盖	WCB	
序号	零件名称	零件材质	备注

标记	处数	更改文件号	签字	日期
设计			标准化	
校对			审定	
审核			批准	
工艺			日期	

图样标记	数量	重量	比例
共 页			
第 页			

青电阀门有限公司

浮动球阀

结构图

Q41F-16C-00

借(通)用件登记
描 写
描 校
旧底图总号
底图总号
签 字
日 期