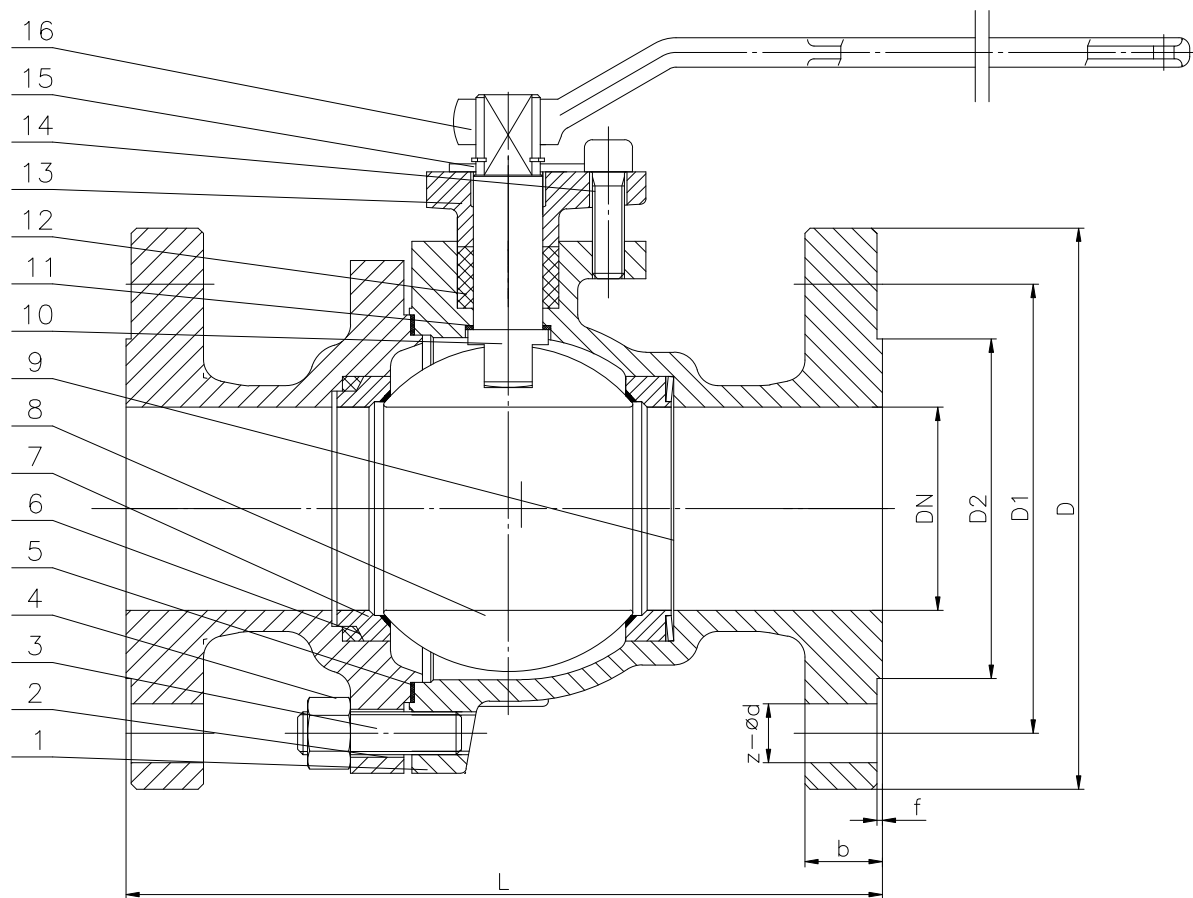


性能规范表

公称压力	1.6	MPa
试验压力	2.4	
强度试验	2.4	
上密封试验	—	
密封试验	1.8	
气密封试验	0.6	
适用工作温度	-29~350°C	
适用介质	水、蒸汽、油品等	



公称通径 DN	法兰尺寸					螺孔		L
	外径	螺栓孔 直径 D1	连接凸 出直 径 D2	连接凸 出高 度 f	法兰 厚度 b	螺栓 直径 d	数量 z	
PN=1.6MPa								
15	95	65	45	2	16	14	4	130
20	105	75	58	2	18	14	4	140
25	115	85	68	2	18	14	4	150
32	140	100	78	2	18	18	4	165
40	150	110	88	2	18	18	4	180
50	165	125	102	2	18	18	4	200
65	185	145	122	2	18	18	8	220
80	200	160	138	2	20	18	8	250
100	220	180	158	2	20	18	8	280
125	250	210	188	2	22	18	8	320
150	285	240	212	2	22	22	8	360
200	340	295	268	2	24	22	12	400

16	手柄	WCB镀锌	
15	定位片	Q235镀锌	
14	内六角	A193 B7	
13	填料压套	WCB	
12	填料	柔性石墨	
11	滑动轴承	304	
10	阀杆	20Cr13	
9	蝶簧	60Si2Mn	
8	球体	A105喷涂Ni60	
7	阀座	A105喷涂Ni55	
6	密封圈	柔性石墨	
5	垫片	304+柔性石墨	
4	六角螺母	A194 2H	
3	六角螺栓	A193 B7	
2	阀盖	WCB	
1	阀体	WCB	
序号	零件名称	零件材质	备注

技术要求

- 1 设计和制造按GB/T12237的规定；
- 2 阀门的结构长度按GB/T12221的规定
- 3 法兰的形式和尺寸按HG/T 20592-2009的规定
- 4 阀门出厂检查和试验按JB/T9092的规定

标记	处数	更改文件号	签字	日期
设计			标准化	
校对			审定	
审核			批准	
工艺			日期	

硬密封球阀

青电阀门有限公司

结构图

图样标记	数量	重量	比例
			1:2
共 页	第 页		

15~200Q41Y-16-00

借(通)用件登记 描写
描 校
旧底图总号
底图总号
签 字
日 期