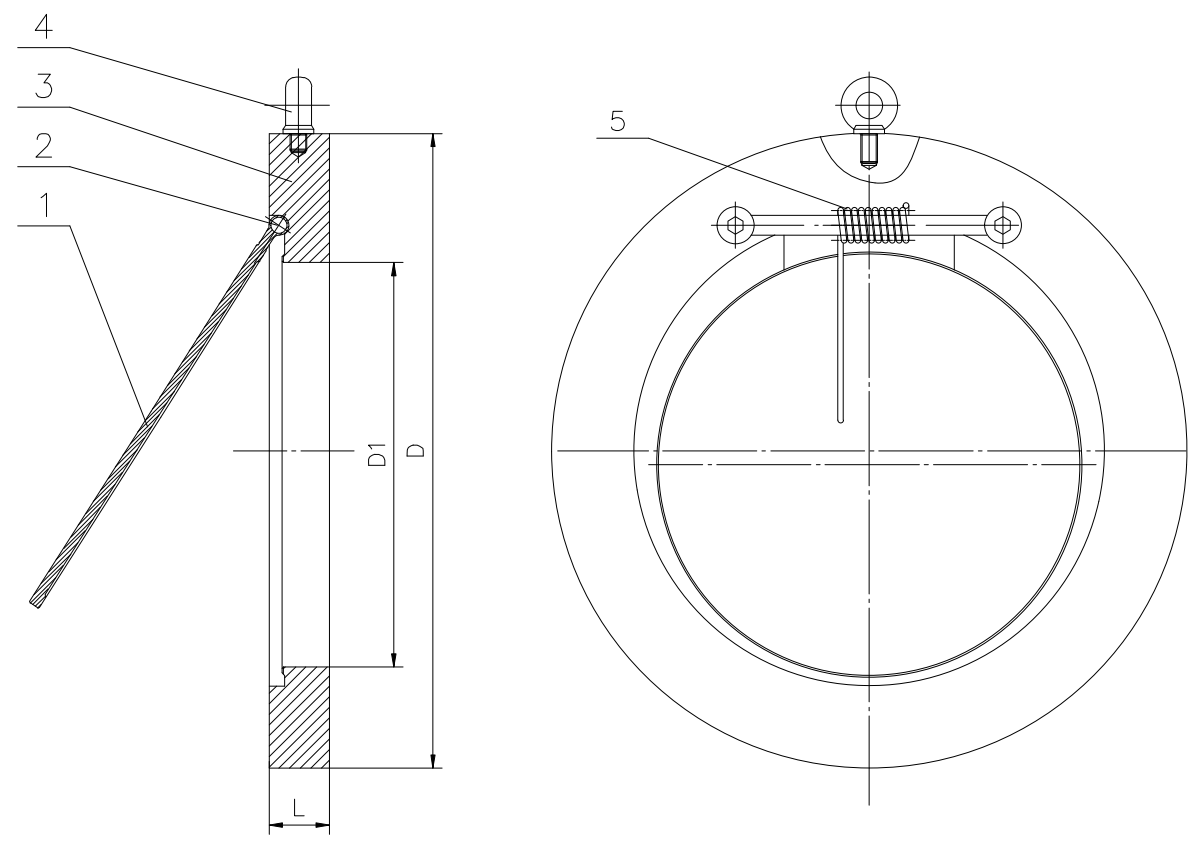


公称通径 SIZE	外径 D	内径 D1	结构 长度 L
CLASS 150Lb			
6"	216	150	19



压力等级		150Lb	
试验压力	强度试验	3.0	MPa
	上密封试验	--	
	密封试验	2.2	
	气密封试验	0.6	
适用工作温度		-29~260 ℃	
适用介质: 硝酸类等腐蚀性介质			

**技术要求**

- 1、阀门的设计和制造按API 594的规定；
- 2、阀门检查和试验按API598的规定；
- 3、阀门法兰连接尺寸按ASME B16.5的规定；
- 4、阀门的结构长度按ASME B16.10的规定；
- 5、材料的压力温度等级按ASME B16.34的规定；

做(通)用件登记  
描 写  
描 校  
旧底图总号  
底图总号  
签 字  
日 期

序号	名称及规格	材 料	序号	名称及规格	材 料
1	阀瓣	A351 CF8+STL	6		
2	销轴	A182 F304	7		
3	阀体	A351 CF8+STL	8		
4	螺栓	A193 B8	9		
5	弹簧	304			

止回阀				青电阀门有限公司			
设计	处数	更改文件号	签字	日期	图样标记	重量	比例
校对							
审核							
工艺					共 页	第 页	

H74Y-150Lb-P