

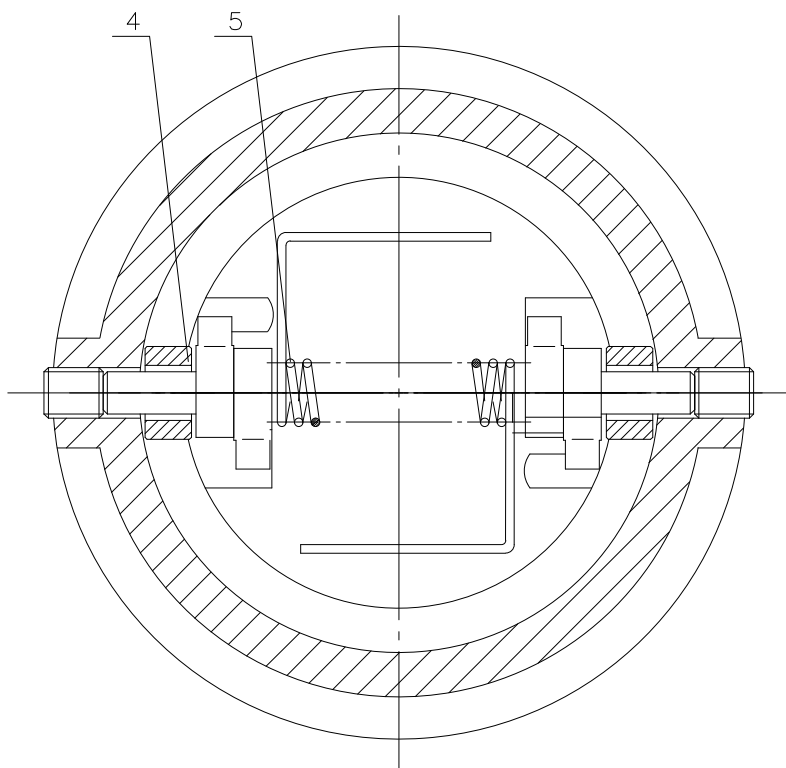
公称通径 SIZE	外径 D	内径 DN	结构 长度 L
CLASS 150Lb			
14"	413	335	184

性能规范表

压力等级		150Lb	
试验 压力	强度试验	3.0	MPa
	上密封试验	—	
	密封试验	2.2	
	气密封试验	0.6	
适用工作温度		-29~200°C	
适用介质: 醋酸类等腐蚀性介质			

技术要求

- 1、阀门的设计和制造按API 594的 规定；
- 2、阀门检查和试验按API598的 规定；
- 3、阀门法兰连接尺寸按ASME B16.5的 规定；
- 4、阀门的结构长度按ASME B16.10的 规定；
- 5、材料的压力温度等级按ASME B16.34的 规定；



5	弹簧	316	
4	轴套	316	
3	销轴	316	
2	阀瓣	CF8M	
1	阀体	CF8M	
序号	名称及规格	材 料	备 注

				双瓣对夹式止回阀				青电阀门有限公司			
								结构图			
标记 处数				更改文件号				签字 日期			
设计		标准化		图样标记		数量		重量		比例	
校对		审定									
审核		批准									
工艺		日期		共 页		第 页				14"H76W-150LbR-00	

做(通)用件登记
描 写
描 校
旧底图总号
底图总号
签 字
日 期