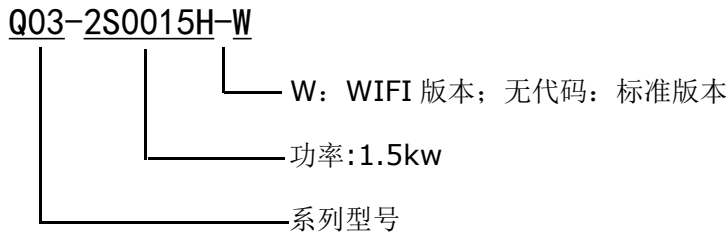


Q03 系列智能水泵控制器



感谢您选用 **Q03** 系列智能水泵控制器，本说明书为您提供相关的操作说明，敬请认真阅读本说明书。使用前，务必确认接线是否正确以及水泵的转向是否正确。

1、型号说明



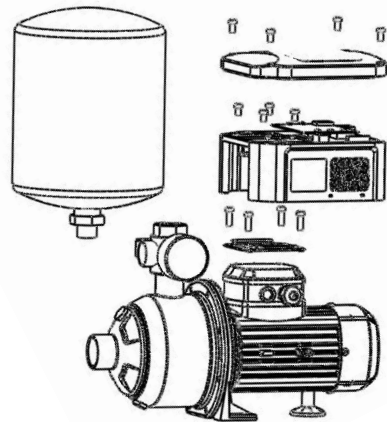
变频控制器型号	额定输出功率 KW	输入电流 (A)	额定输出电 (A)	适配电机 (KW)
单相输入电源: 220V (-15% ~+15%), 50/60Hz				
Q03-2S0015H	1.5	14.5	7.0	1.5
Q03-2S0022H	2.2	21.4	10.0	2.2

2、外形尺寸

长 185mm*宽 190mm*高 100mm

3、安装及接线

1. 使用四芯动力电缆线将电机接线端子引出。
2. 转接板①通过接线盒螺栓固定到水泵上。
3. 将智能控制器与转接板固定。
4. 将动力、传感器线缆按正确方式连接到变频控制器。
5. 合上智能控制器面板，使用螺栓固定使之牢固。



3.2 接线端子定义

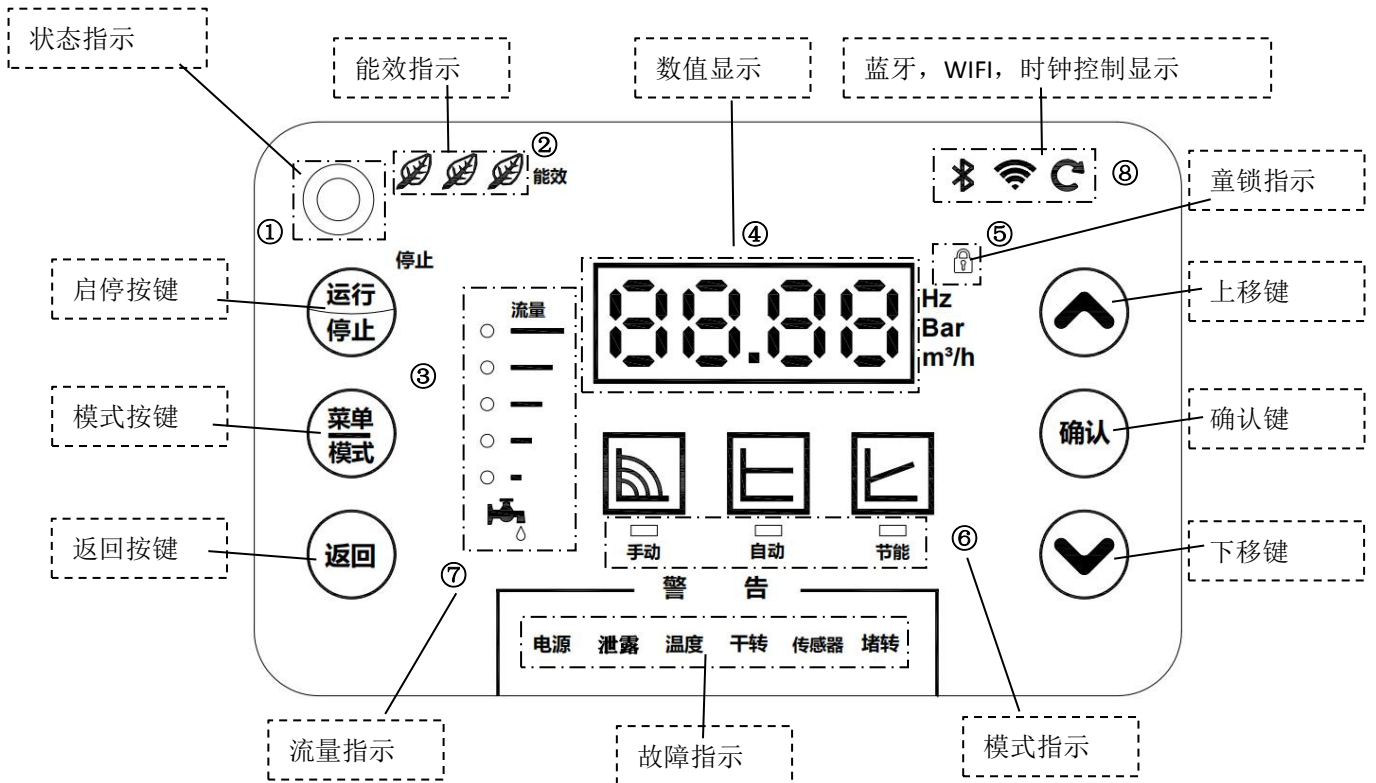
电源端子	L	N	⊥
功能	火线	零线	地线

电机端子	U	V	W	⊥
电机侧	电机 U 相	电机 V 相	电机 W 相	地线/黄绿

端子	+V0	A1	GND	X1	SG+	SG-
功能	传感器电源/ 红, +24V	传感器信号线 /黑 4-20mA	信号地 共用端	多功能端子	RS485 通讯	

4、操作及控制

4.1 主界面



4.2 按钮定义:

1. 运行/停止



停止状态下，按下启动/停止键，系统自动运行。

运行状态下，按下启动/停止键，系统自动停止，运行模式包括运行和休眠。

2. 菜单/模式按钮



系统有三种运行模式：手动（定速）模式，自动（恒压）模式（出厂默认），节能模式，可以通过模式按钮切换。

长按 3S，进入参数设置，参数设定时按下可以数值移位。

3. 上下键

主界面显示实际压力 X.XX bar(出口压力)/实际频率 X.XX Hz(运行频率)，按下上下键将显示设定值，继续按上下键将可以修改。

4. 联网（仅 Wifi 版）

长按返回按钮 5S，主界面提示“WIFI”后消失，WIFI 信号指示灯快速闪烁，即进入配网状态

5. 返回键/确认键

返回键循环显示 X.XX Hz (输出频率)，X.XX m³/h（实际运行流量）X.XX m³/h（电流）


6. 快捷键

- OK 键+上键同时按下 3S：锁定参数和控制模式。
- OK 键+下键同时按下 3S：出厂恢复设置。
- 返回+ OK 键同时按下 3S：水泵型号设定。
- 上键+下键同时按下 3S：改变电机运行反向。

4.2 一般操作

出厂默认是恒压运行模式，变频控制器已设置默认出厂压力。

5、内部参数设定

长按模式键  3S，将显示 0000，点击确认建，将进入参数设定。

NO.	功能说明	设定范围	单位	出厂值	
P0.01	入口压力设定	d0.00~P0.02, 0.0: 无入口压力设置	Bar	0	
P0.02	传感器量程设定	d0.10~40.00	Bar	10	
P0.05	信号类型设置	d00: AI1(电流)输入	⊕	0	
		d01: AI1(电压)输入			
P0.06	转速信号源给定	d00: 面板输入	⊕	0	
		d01: AI1 输入			
		d02: AI2 输入			
		d03: 通讯输入			
P0.10	跳变时间	d00~10S	s	2	
P0.11	压力下限设定	d00~95%	%	90	
P0.12	下限压力延时	d01~50S	S	3	
P0.13	压力上限设定	d105~150%	%	110	
P0.14	上限压力延时	d01~50S	S	10	
P0.20	休眠频率参数	d0.50-1.50	%	1.05	
P0.22	水泵控制设定	0 流量及休眠: 0001: 停机; 0101: 不停机;		0001	
P0.24	超压报警	d00~200%; 00 为取消该功能, 默认时间: 5S	%	0	
P0.25	干转保护系数	d00~90%, 00 取消, 根据转矩	%	15	
P0.26	爆管检测时间	d00~d600; 00: 无效	S	180	
P0.27	爆管压力设定	d20~100%;	%	20	
P0.33	启动模式	d00: 本地启动	⊕	0	
		d01: 端子启动			
		d02: 通讯启动			
P0.35	X1 输入端子模式	d00: 无功能; d01: 启动; d02: 无水保护输入; d04: 故障复位输入 (RESET)	⊕	0	
P0.39	GradV 数值	d50~100%	%	90	
P0.42	通讯地址	d00~31	⊕	1	
P0.43	联泵通讯方式	d00: RS485 通讯	⊕	0	
		d01: 蓝牙通讯 1			
		d02: 蓝牙通讯 2			
		d03: 蓝牙通讯 3			
P0.44	通讯速率和格式	十位数	⊕	26	
		d1x: 资料格式<8. N, 1>			dx0: 1200 bps
		d2x: 资料格式<8. N, 2>			dx1: 2400 bps
		d3x: 资料格式<8. E, 1>			dx2: 4800 bps
		d4x: 资料格式<8. E, 2>			dx3: 9600 bps
		d5x: 资料格式<8. 0, 1>			dx4: 19200 bps
		d6x: 资料格式<8. 0, 2>			dx5: 38400 bps
					dx6: 57600 bps
	dx7: 115200 bps				
P0.56	多泵功能	d00: 无效; d02: 双泵模式; d05: 辅泵	⊕	1	
P0.57	轮泵间隔时间	d0.00~d99.99; 0.00 无效	h	0	
P0.58	联机功能设置	多泵控制方式: 1100: 双泵; 1110: 1 用 1 备; 1120: 多泵同步控制;	⊕	1110	

5.1 常用功能设置

1、本地控制 /远程控制

本地控制（默认）：P0.33 参数设定为 00,通过启动停止按钮控制；

远程控制：P0.33 参数设定为 01 时，如端子 X1 与 com 闭合，水泵启动，断开停止运行；

2、入口缺水保护

预留水箱浮球开关或者压力开关接口，将参数 P0.35 设定为 02，变频控制器端子 X2 与 com 短接为正常，断开为缺水报警

3、取消 0 流量

当系统应用在循环系统，可以把参数 P0.22 设为 0100；水泵将不会判断 0 流量，自动停机。

4、传感器量程设定变更，

通过参数 P0.02 可以设置传感器量程，默认 10bar（1bar 约为 10 米）；

5、超压报警

如果入口压力变化很大，需要对出口管路保护，可以设定参数 P0.24,如设定为 150%，则反馈压力超过设定压力 150%，延时 5S 后，系统将报警停机。

6、爆管功能

设定参数 P0.26，P0.27，如果系统运行在 P0.26 设定时间内，反馈压力不能达到 P0.27，系统将报警停机。

7、通讯功能

预留 Modbus RTU 模式，P0.42 设置地址，P0.44 设置通讯速率和格式

备注：1.管路有漏水情况，可以将参数 P0.10 数值调小。漏水越大，该系数越小，设置过小容易引起频繁启停

2.如没有设定水泵型号，水泵设定压力值比较高，用户没有用水，水泵运行频率大于 46Hz，可以将参数 Pr-20 数值调高。

6、双泵功能

可以将两台变频控制器通过 485 接线或者蓝牙连接组成系统运行

6.1 485 接线：

1. 连接主泵和辅泵端子 SG+, SG-
2. 设定主泵和辅泵控制方式恒压/节能模式，设定主泵参数 P0.56 为 d02，辅泵参数参数 P0.56 为 05。

6.2 蓝牙连接：

1. 设定主泵和辅泵控制方式都为恒压/节能模式，主泵参数 P0.43 为 1，参数 P0.56 为 02，辅泵参数参数 P0.43 为 1，P0.56 为 05。

2. 主泵蓝牙指示常亮（表示蓝牙启动），副泵蓝牙指示闪烁（表示连接主泵）

P0.43（设定 1, 2, 3）为蓝牙通道，多套系统距离较近，或者同一空间时，需要设置不同通道，避免相互信号干扰。

3. 启动停机和工作压力等参数都只需要在主泵上设定，主泵控制从泵运行，系统具备自动启动，0 流量停止，轮流运行，故障自动切换等功能。

备注：干转，缺水，超压，爆管等功能都由主泵判断，出线上述故障后，系统将自动停机。

主泵默认 1 用 1 备，如果压力可能不足需要启动双泵同时运行 P0.58 改为 1100，如果需要两台同步运行则 P0.58 改为 1120

7、APP 及 WIFI 设置

1. 扫描二维码，下载远程控制 APP.



2. 打开 APP，注册账号，设置密码

3. 长按水泵智能控制器面板“返回”按钮 5S，控制器面板提示“HIFI”，面板 WIFI 信号指示灯快速闪烁，进入配网状态。（请在 3 分钟内完成配网，否则重新操作）

4. 打开 APP 后点击右上角的“+”号添加设备

5. 使用“自动发现”* 连接设备，发现控制器后点击下提示开启蓝牙，请选择打开蓝牙，并确保手机已经一步或者使用“手动添加”根据提示添加设备。

已经连接 WIFI。

6. 输入路由器的名称和连接密码，并点击确定

连接成功并可发现智能水泵控制器

备注：如果变频控制器没有联网，控制器面板 WIFI 指示灯会缓慢闪烁，APP 提示设备离线。长时间（大于 10 分钟）不能连接，WIFI 模块进入低功耗状态，WIFI 指示灯息免。

备注：推荐客户使用蓝牙连接，如果不能使用蓝牙，可以连接设备热点 SmartLife-XXXX，然后将 WIFI 的账号和密码输入设备。



8 故障详述

故障代码	故障描述	故障原因	故障处理
Err01	短路	输出短路	1.检查电机以及电机接线 2.变频控制器故障
Err02	过电流	输出电流过大	1.电机过载 2.加速时间过快 3.电机或者电缆接线错误或者故障 4.电机与变频控制器型号不匹配
Err05	电机过载	电网电压过低 负载处于过载状态 负载被异物堵住	1.检查电源 2.检查负载是否堵转 3.检查负载是否过载
Err06	变频控制器过载:	电网电压过低 电机额定电流设置不正确 电机堵转或负载突变过大 变频控制器与负载功率不匹配	1.检查电源 2.检查电机参数设置 3.检查电机是否堵转
Err08	过压	电源电压过高	检查输入电源
Err09	欠压	电源电压过低	检查输入电源
Err10	变频控制器过热	变频控制器通风散热受限	检查风扇或者散热器
Err22	系统故障	联系厂家	联系厂家
Err25	超压报警	传感器检测出口压力超过超压报警值	1.检查参数 P0.24 设定 2.确认传感器信号和量程 3.确认入口压力波动
Err26	爆管报警	系统正常运行，但是压力一致不能达到设定的阈值压力，控制器判断系统出现爆管泄露。	1.检查管路 2.检查参数 P0.26 设置
Err27	缺水报警	端子 X1 检测到缺水报警（闭合正常，断开故障）	1.检查水箱水位 2.检查液位开关及连接线路 3.变频控制器端子故障
Err28	干转报警	变频控制器判断水泵干转	1.检查管路是否充满水 2.水泵是否排气 3.参数 P0.25 设定有误
Err31	传感器信号缺失	传感器或者连线故障	1.检查传感器 2.检查电气连接

保修条款

本公司郑重承诺,自用户从我司购买产品之日起,用户享有以下保修服务

1. 保修范围为变频器本体。

2. 保修期为十八个月,保修期内按照说明书正常的使用情况下,产品发生故障或者损坏的,我公司负责免费维修。

3. 保修期起始时间为产品出厂日期,机器编码为判断保修期的唯一依据,无机器编码的设备按过保处理。

4. 免责条款:保修期内,因以下原因导致损坏的,将收取一定的维修费用:

A. 因错误使用.擅自修理或者改造而导致的产品损坏;

B. 由于火灾.水灾.地震.雷电.电压异常.其他天灾及二次灾害等造成的产品损坏;

C. 购买后由于人为摔落及运输导致的产品损坏;

D. 因产品以外的障碍(如外部设备因素)而导致的产品故障及损坏;

E. 由于气体腐蚀.盐蚀.金属粉尘等超出说明书要求的恶劣环境下应用而导致的产品故障及损坏。

5. 服务费按时间费用计算,如另外有合同,以合同优先的原则处理。



浙江睿志诚电气有限公司

合格证

检验员: _____

生产日期: _____

本产品经我们品质控制、品质保证部门检验,其性能参数符合随机附带《使用说明书》标准,准许出厂。