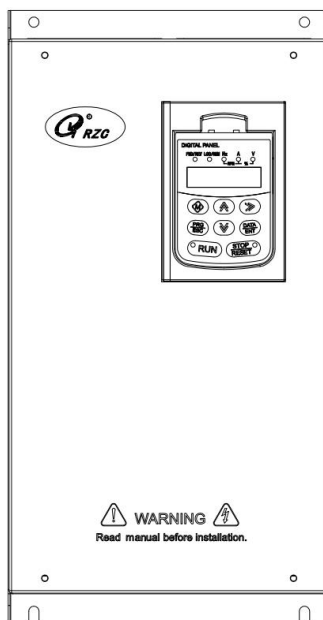




睿志诚

# Q05 系列巡检专用变频器 用户手册



<http://www.rzcdq.com>

V1.0 版本

简体中文版 | 用户手册

## 前言

感谢您购买本公司开发生产的 Q05 系列巡检专用变频器。

本用户手册介绍了 Q05 系列变频器的功能特点及使用方法，包括产品的选型、参数设置、运行调试、维护检查等方面的内容。使用前请务必认真阅读本用户手册的安全注意事项，并妥善保管，方便后续使用参考。

由于我们始终致力于产品和产品资料的完善，因此，本公司提供的资料变动，恕不另行通知。

最新变动和更多内容，请访问 <http://www.rzcdq.com> .

# 目录

<b>第一章 产品信息</b> .....	3
1.1 安全注意事项 .....	3
1.2 命名规则 .....	4
1.3 铭牌介绍 .....	4
1.4 Q05 系列变频器与水泵适配表 .....	4
1.5 产品外型、安装孔位尺寸 .....	5
<b>第二章 电气安装</b> .....	6
2.1 主电路端子及接线 .....	6
2.2 变频器控制回路接线图 .....	6
2.3 控制端子功能说明 .....	6
<b>第三章 操作显示</b> .....	7
3.1 操作面板介绍 .....	7
3.2 参数设置步骤说明 .....	7
3.3 操作面板说明 .....	8
<b>第四章 功能参数表</b> .....	9
4.1 基本功能参数表 .....	9
4.1.1 P0 基本功能参数组 .....	9
P1 高级功能参数组 .....	10
4.2 Modbus 通讯说明 .....	10
4.2.1 RS1 功能的地址说明 .....	10
4.2.2 举例说明 .....	11
4.3 故障及处理方法 .....	12

# 第一章 产品信息

## 1.1 安全注意事项



**危险：** 表示可能会导致死亡或严重人身伤害的状况。



**注意：** 表示可能会导致人身中等程度的伤害或轻伤，以及发生设备损坏的状况。同时，该标志也用于表示错误或不安全使用的注意事项。

### ■ 到货检查

◎若变频器损坏或者零件缺失，则不可安装或运行。否则可能会导致设备损坏或人身伤害。

### ■ 安装

◎安装、移动时请托住产品底部，不能只拿住外壳，以防砸伤或摔坏变频器。

◎变频器要远离易燃易爆物体，远离热源，并安装于金属等阻燃物上。

◎变频器安装在电柜或其他封闭物中时，要在柜内安装风扇或其他冷却设备、设置通风口以确保环境温度低于 40℃，否则可能因为环境温度过高而损坏变频器。

### ■ 接线

◎接线必须由合格的专业电气工程人员完成，否则有可能触电或导致变频器损坏。

◎确定电源处于断开状态时再开始接线，否则可能导致触电或发生火灾。

◎接地端子 (⊕) 要可靠接地，否则变频器外壳有带电的危险。

◎请勿触摸主回路端子，变频器主回路端子接线不要与外壳接触，否则可能导致触电。

◎不要采用断路器来控制变频器的停止、启动，否则可能导致变频器损坏。

◎因变频器使运行速度从低到高的时间极短，所以在运行前请确认电机和机械设备处于允许的使用范围内，否则可能导致设备损坏。

◎散热器和制动电阻温度较高，请勿触摸，否则可能引致烫伤。

◎变频器出厂时预设的参数已能满足绝大部分设备运行要求，若非必要，请勿随意修改变频器参数。即使某些设备有特殊需求，也只能修改其中必要的参数。否则，随意修改参数可能引致设备损坏。

### ■ 维护和检查

◎通电时请勿触摸变频器的端子，否则可能引致触电。

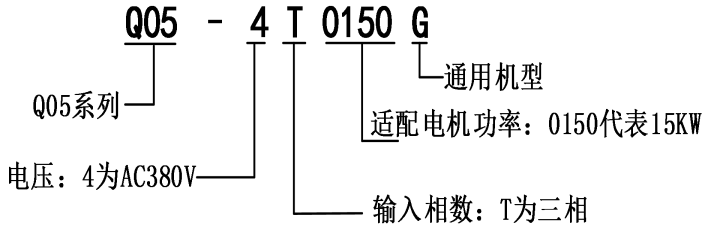
◎请指定合格的电气工程人员进行维护、检查或更换部件等工作。

◎断电后至少等待 3 分钟或确定没有残余电压后才能进行维护和检查，否则可能引致人员伤害。

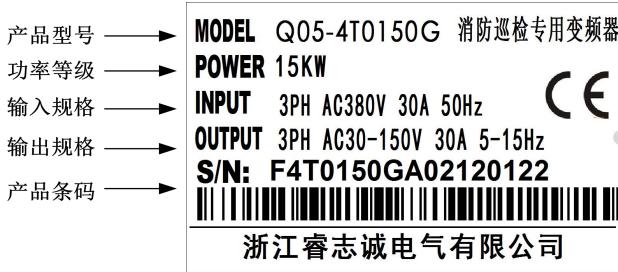
### ■ 其它

◎严禁私自改改变频器，否则可能引致人员伤亡。擅自更改后的变频器将不再享受保修服务。

## 1.2 命名规则



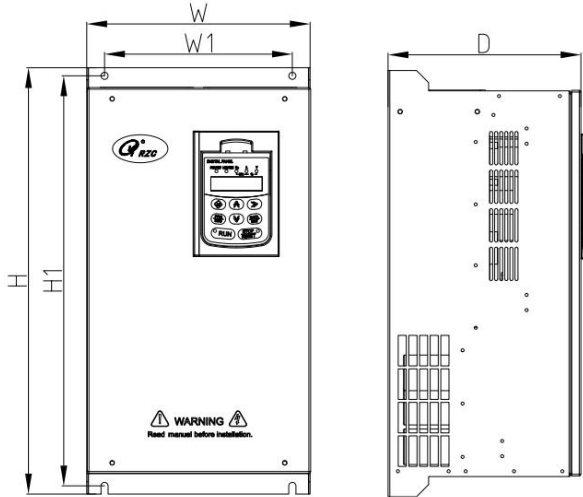
## 1.3 铭牌介绍



## 1.4 Q05 系列变频器与水泵适配表

型号	额定功率 (kW)	额定电流 (A)	适配水泵	
			电流 (A)	功率 (P)
Q05-4T0150G	15	30	30	15
Q05-4T0180G	18.5	37	37	18.5
Q05-4T0220G	22	44	44	22
Q05-4T0300G	30	60	60	30
Q05-4T0370G	37	74	74	37
Q05-4T0450G	45	90	90	45
Q05-4T0550G	55	110	110	55
Q05-4T0750G	75	150	150	75
Q05-4T0900G	90	180	180	90
Q05-4T1100G	110	220	220	110
Q05-4T1320G	132	264	264	132
Q05-4T1600G	160	320	320	160
Q05-4T1850G	185	370	370	185
Q05-4T2000G	200	400	400	200
Q05-4T2500G	250	470	470	250
Q05-4T3150G	315	600	600	315

### 1.5 产品外型、安装孔位尺寸



型号	外型尺寸 mm			安装尺寸 mm		安装孔径 mm
	H	W	D	H1	W1	d
Q05-4T0150G	220	130	181	210	116	Φ 5
Q05-4T0180G						
Q05-4T0220G						
Q05-4T0300G	322	208	192	306	190	Φ 6
Q05-4T0370G						
Q05-4T0450G						
Q05-4T0550G						
Q05-4T0750G						
Q05-4T0900G	470	256	221	450	196	Φ 7
Q05-4T1100G						
Q05-4T1320G						
Q05-4T1600G	575	320	235	553	220	Φ 10
Q05-4T1850G						
Q05-4T2000G						
Q05-4T2500G						
Q05-4T3150G						

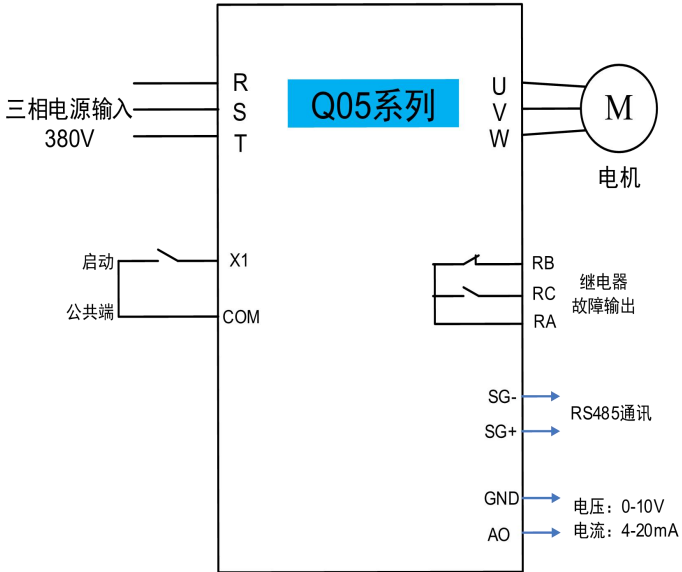
200kW 含 以上功率请咨询厂家

## 第二章 电气安装

### 2.1 主电路端子及接线

端子标记	名称	说明
R/S/T	输入电源输入端子	三相 380V 交流电源
U/V/W	输出电机端子	连接三相电动机

### 2.2 变频器控制回路接线图



### 2.3 控制端子功能说明

端子标号	端子名称及功能说明
R/L1、S/L2、T/L3	三相交流输入端子，与电网连接
U/T1、V/T2、W/T3	三相交流输出端子，接电机
EARTH 或	安全保护接地端子，每台机器必须可靠接地。
SG+/SG-	RS485 通讯端子
RA/RB/RC	继电器输出端子，RA-RB 常闭，RA-RC 常开
X1/X2/X3/X4/X5	多功能输入端子

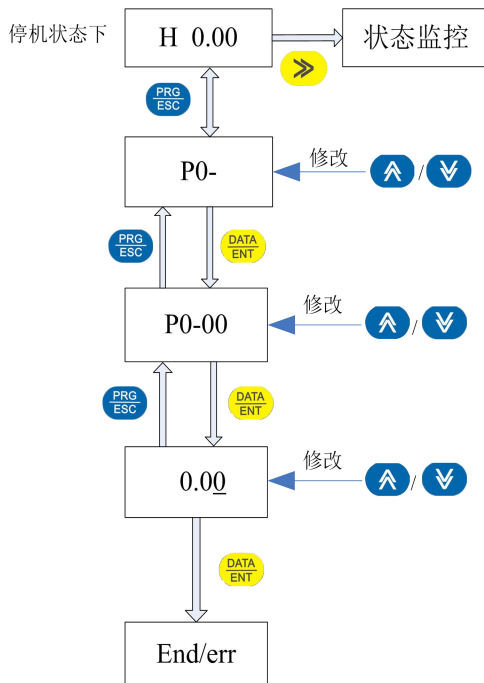
## 第三章 操作显示

### 3.1 操作面板介绍



用操作面板可以对变频器进行参数修改、工作状态监控

### 3.2 参数设置步骤说明





## 3.3 操作面板说明

按键	名称	功能
	编程/退出键	菜单界面进入参数模式，再按进入参数设定值，修改值后并确认。
	上键	用于参数修改
	下键	用于参数修改
	移位键	进入参数设定值后，此键作为左移键使用，数字闪烁时，可修改
	运行键	在键盘操作方式下，变频器的启动按钮
	停机键	运行状态时，按此键可用于停止运行操作或故障复位
	确认键	编辑状态时，数据修改保存

## 第四章 功能参数表

### 4.1 基本功能参数表

#### 4.1.1 P0 基本功能参数组

功能码	功能说明	设定范围	出厂值	更改
P0-00	控制模式	d00: 通用模式	00	●
P0-03	最高输出频率 (Hz)	d10.00~300.00	50.00	●
P0-04	下限输出频率 (Hz)	d0.0~P0-03	0.00	●
P0-05	频率源设定	d00: 面板输入	00	
		d01: AI1 输入		
		d02: AI2 输入		
		d08: 面板电位器输入		
P0-15	第一加速时间(S)	d0.1~3000.0	15.0	◎
P0-16	第一减速时间(S)	d0.1~3000.0	15.0	◎
P0-33	启动模式	d00: 面板启动 (loca)	01	●
		d01: 端子启动 (remo)		
		d02: 通讯启动 (comm)		
P0-34	停机模式	d00: 减速停机	00	●
		d01: 自由停机		
P0-35	X1 输入端子	d00: 无功能	01	●
P0-36	X2 输入端子	d01: 正转 (FWD)	02	●
P0-37	X3 输入端子	d02: 反转 (REV)	00	●
P0-38	X4 输入端子	d03: 三线制模式		
P0-39	X5 输入端子	d04: 故障复位输入 (RESET)		
		d05: 运转使能输入 (急停)		
P0-40	继电器功能设定	d00: 运行指示	1	◎
P0-41	Y1 多功能设定	d01: 故障指示 (包含警告错误)	0	◎
P0-42	通讯地址	d00~31	01	◎

P0-44	通讯格式	十位数	个位数	0023	●
		d0x: 资料格式<8. N, 1>	dx0: 1200 bps		
		d1x: 资料格式<8. N, 2>	dx1: 2400 bps		
		d2x: 资料格式<8. E, 1>	dx2: 4800 bps		
		d3x: 资料格式<8. E, 2>	dx3: 9600 bps		
		d4x: 资料格式<8. 0, 1>	dx4: 19200 bps		
		d5x: 资料格式<8. 0, 2>	dx5: 38400 bps		
			dx6: 57600 bps		
	dx7: 115200 bps				
P0-45	载波频率设定 (kHz)	d1. 0~16. 0		8. 0	●
P0-55	电机正反转设定	d00: 正转		00	●
		d01: 反转			

### P1 高级功能参数组

功能码	功能说明	设定范围	出厂值	更改
P1-13	V/F 控制设置 1	出厂设置	2006	
P1-14	V/F 控制设置 2	出厂设置	2023	
P1-45	面板设定频率(Hz)	d0. 00~P0-03	10. 00	●
P1-51	软件版本 (V)	d0. 00~99. 99	1. 00	●

## 4. 2 Modbus 通讯说明

Q05 系列变频器，标配一个 RS485 通信接口 RS1，采用国际标准的 ModBus 通讯协议进行的主从通讯。用户可通过 PC/PLC/触摸屏等上位机实现集中控制（设定变频器控制命令、运行频率、相关功能码参数的修改，变频器工作状态及故障信息的监控等），以适应特定的应用要求，通讯内容见表。

### 4. 2. 1 RS1 功能的地址说明

功能说明	地址定义	数据意义说明		读写
参数读写 (8 字读)	0x0000 -0x00FFH	参数表地址的读写，且保存，地址如 P0-15 的地址 0x000F		R/W
	0xF000 -0xF0FFH	只适用参数读写，但参数不保存；地址如 P0-15 的地址 0xF00F		R/W
通讯控	0x2000	Bit0-1	01: 运行；10: 停止	

制命令		Bit2-3	01: 故障复位		W
		Bit4-5	01: 正转; 10: 反转; 11: 改变方向		
		Bit6-15	保留		
通讯数据写 (单字节)	0x2001	频率设定值地址, 范围(0~100.00%, 100.00%对应最大频率)			R/W
单机或联主机运行/停机参数地址说明 (最多8字读)	0x2100	故障代码(故障信息代码与功能码菜单中故障类型的序号一致)			R
	0x2101 变频器状态	Bit0-4	保留		R
		Bit5-7	0: 停止; 1: 正在停止; 2: 运行; 3: 正在运行; 4: 休眠; 5: 急停; 6: 故障		
		Bit8-9	0: 正转; 1: 正在正转; 2: 反转; 3: 正在反转		
		Bit10-11	0: 本地; 01: 远程; 02: 通讯		
		Bit12-15	保留		
	0x2102	设定频率(2位小数)			R
	0x2103	输出运行频率(2位小数)			R
	0x2104	母线电压(1位小数)			R
	0x2105	输出电流(2位小数)			R
0x2106	输出电压(0位小数)			R	
0x2107	输出功率(2位小数)			R	
RS1 支持以上全部					

#### 4.2.2 举例说明

对于参数和状态最大连续读个数为8个,其他都是只能读取单个,支持功能码03H读取,06H单个写入,08H故障回送。

读写参数命令举例:以P0-12为列。

	变频器地址	命令	参数高地址	参数低地址	数据内容高位	数据内容低位	CRC低位	CRC高位
读命令(03H)	01	03	00	0C	00	01	44	09
写命令(06H)	01	06	00	0C	00	20	48	11
写RAM命令(06H)	01	06	F0	0C	00	20	7B	11

主机通讯RS1举例:

A. 读取频率设定值:地址2001H,只支持1个地址的读。

发送:01 03 20 01 00 01 DE 0A 回送:01 03 02 11 AC B4 69

B. 写入频率设定值:地址2001H,数据4800。

发送:01 06 20 01 12 C0 DF 3A 回送:01 06 20 01 12 C0 DF 3A

## 4.3 故障及处理方法

故障代码	故障类型	可能的故障原因	对策
Err01	短路保护	1. 加速太快 2. IGBT 内部损坏 3. 干扰引起误动作 4. 接地是否良好	1. 增大加速时间 2. 寻求支援 3. 检查外围设备是否有强干扰源 4. 检查接地线
Err02	匀速中过电流	1. 负载发生突变或异常 2. 电网电压偏低 3. 变频器功率偏小	1. 检查负载或减小负载的突变 2. 检查输入电源 3. 选用功率大一档的变频器
Err03	加速中过电流	1. 加速太快 2. 电网电压偏低 3. 变频器功率偏小	1. 增大加速时间 2. 检查输入电源 3. 选用功率大一档的变频器
Err04	减速中过电流	1. 减速太快 2. 负载惯性转矩大 3. 变频器功率偏小	1. 增大减速时间 2. 外加合适的能耗制动组件 3. 增大变频器功率。
Err05	电机过载	1. 电网电压过低 2. 电机和变频器不匹配 3. 长时间负载过重 4. 加减速时间太短 5. 变频器功率选型偏小	1. 检查电网电压 2. 调整 P1-00=01 3. 降低负载 4. 延长加减速时间 5. 更换为合适型号的变频器
Err06	变频器过载	1. 电网电压过低 2. 电机额定电流设置不正确 3. 电机堵转或负载突变过大 4. 大马拉小车	1. 检查电网电压 2. 重新设置电机额定电流 3. 检查负载, 调节转矩提升量 4. 选择合适的电机
Err08	过压	1. 输入电压异常 2. 瞬间停电, 实施再启动 3. 减速太快	1. 检查输入电源 2. 避免停机再启动 3. 增大减速时间
Err09	欠压	电网电压偏低	检查电网输入电源
Err10	变频器过热	1. 变频器瞬间过流 3. 风道堵塞或风扇损坏 4. 环境温度过高 5. 控制板连线或插件松动	1. 重新配线 2. 疏通风道或更换风扇 3. 降低环境温度 4. 检查并重新连接
Err12	内部异常	检测到变频器内部出现异常	寻求技术服务
Err16	基准电流异常	1. 变频器内部接插件连接松动 2. 内部开关电源异常 3. 信号采样、比较电路异常	1. 寻求技术服务
Err17	对地检测异常	检测到变频器对地信号有异常	检查变频器或电机是否良好接地
Err18	继电器异常	检测到继电器或接触器有异常	寻求技术服务
Err19	启动电阻过热	1. 继电器损坏	1. 避免频繁开机
Err20	缺相保护	U, V, W 缺相输出(或负载三相严重不对称)	1. 检查输出配线 2. 检查电机及电缆

## 保修协议

1. 本产品保修期为 18 个月，以机身条形码信息为准。保修期内按照使用说明书正常使用情况下，产品发生故障或损坏，我公司负责免费维修。
2. 保修期内，因以下原因导致损坏，将收取一定的维修费用：
  - A. 因使用上的错误及自行擅自修理、改造而导致的机器损坏；
  - B. 由于火灾、水灾、电压异常、其他天灾及二次灾害等造成的机器损坏；
  - C. 购买后由于人为摔落及运输导致的硬件损坏；
  - D. 不按我司提供的用户手册操作导致的机器损坏；
  - E. 因机器以外的故障，如外部设备因素而导致的故障及损坏。
3. 产品发生故障或损坏时，请您正确、详细地填写《产品保修卡》中的各项内容。
4. 维修费用的收取，一律按照我公司最新调整的《维修价目表》为准。
5. 本保修卡在一般情况下不予补发，诚请您务必保留此卡，并在保修时出示给维修人员。
6. 在服务过程中如有问题，请及时与我司代理商或我公司联系。
7. 本协议解释权归浙江睿志诚电气有限公司所有。

# 产品保修卡

客户	单位地址	
	单位名称	联系人
	邮政编码	联系电话
产品信息	产品型号	
	机身条码 粘贴再此处	
	代理商名称	
故障信息	维修时间与内容	
	维修人	