

Q08 系列使用手册

1 序言

感谢您使用 Q08 系列变频器。Q08 系列变频器采用高品质的元件、材料及融合最新的微电机控制技术制造而成。

本手册提供给使用者安装、参数设定、异常诊断、排除等的相关注意事项。为了确保能够正确地安装及操作本变频器，请在装机之前，详细阅读本使用手册，并请妥善保管及交由该机器的使用者。

以下为特别需要注意的事项：

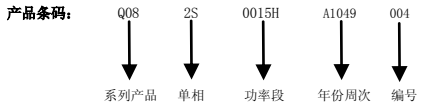
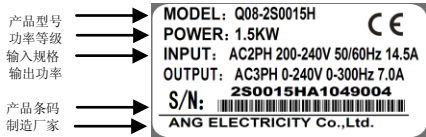
- 实施配线，务必关闭电源。
- 在变频器内部的电子元件对静电特别敏感，因此不可将异物置入变频器内部或触摸主电路板。
- 切断交流电源后，变频器数字操作器指示灯未熄灭前，表示变频器内部仍有高压十分危险，请勿触摸内部电路及零组件。
- 变频器端子务必正确的接地。
- 绝不可将变频器输出端子 U、V、W 连接至 AC 电源。

2 交货检查

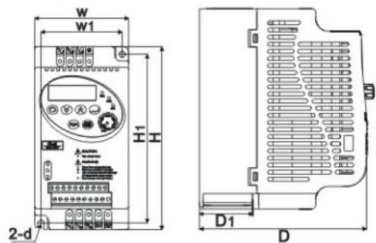
每台 Q08 系列变频器在出厂前，均经严格的品管，并做强化防撞包装处理。客户在变频器拆箱后，请即刻执行下列检查步骤：

- ◎ 检查变频器是否在运输过程中造成外伤。
- ◎ 拆封后检查变频器机种号是否与外箱登录资料相同。

名牌说明：以 Q08-2S0015H 为例



安装尺寸图:



外形和安装尺寸:

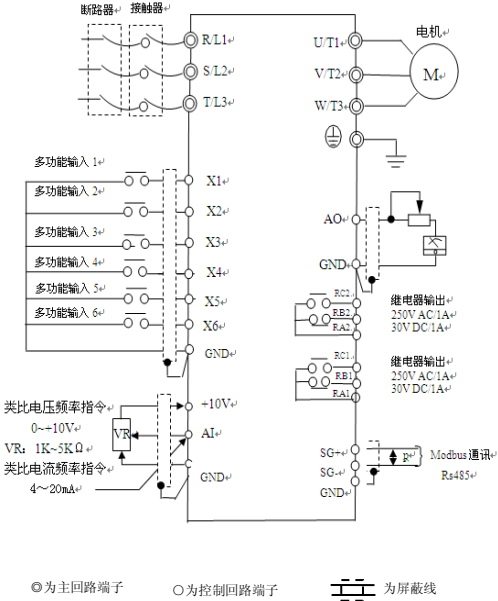
| 变频器的型号 | 外形和安装尺寸 (mm) | | | | | |
|-------------------|--------------|-----|-----|------|-----|------|
| | W | H | D | W1 | H1 | D1 |
| Q08-2S0004H | 80 | 155 | 130 | 69.3 | 143 | 38.5 |
| Q08-2S0007H | | | | | | |
| Q08-2S0015H | | | | | | |
| Q08-2S0022H | 130 | 120 | 181 | 116 | 208 | 60 |
| Q08-2S0037H | | | | | | |
| Q08-4T0007H/0015L | 80 | 155 | 130 | 69.3 | 143 | 38.5 |
| Q08-4T0015H/0022L | | | | | | |
| Q08-4T0022H/0037L | | | | | | |
| Q08-4T0037H/0055L | | | | | | |
| Q08-4T0055H/0075L | 130 | 120 | 181 | 116 | 208 | 60 |
| Q08-4T0055H/0075L | | | | | | |

2S: 输入电压 220V 4T: 输入电压 380V 安装尺寸为 5mm

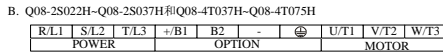
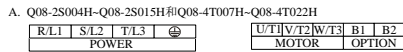
3 配线

基本配线图

变频器配线部分，分为主回路及控制回路。用户必须依照下列配线回路确实连接。下图为 Q08 系列变频器出厂时的标准配线图。若仅用数字控制面板操作时，只要主回路端子配线。



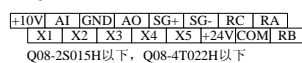
主回路端子标示说明



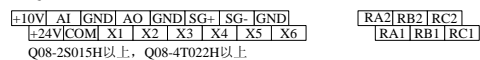
| 端子记号 | 端子功能说明 |
|--------------|-------------------------------|
| R, T/R, S, T | 单相 220VAC 电源输入/三相 380VAC 电源输入 |
| B1, B2 | 制动电阻连接端子 |
| U, V, W | 连接至马达 |
| ⊕ | 接地用 (避免高压尖波冲击以及噪声干扰) |

控制端子标示说明

A. Q08_CPU-A 主板端子示意图:



B. Q08_CPU-B 主板端子示意图:



| 端子记号 | 端子功能说明 | 规格 |
|----------------|---------------------------|--|
| RA1/RB1/RC1 | 多功能指示信号输出接点 1 | RA1~RB1:常闭, RA1~RC1:常开 触点容量: 250VAV/3A, 30VDC/3A |
| RA2/RB2/RC2 | 多功能指示信号输出接点 2 (适用于控制主板 B) | RA2~RB2:常闭, RA2~RC2:常开 触点容量: 250VAV/3A, 30VDC/3A |
| X1 | 多功能输入选择一 | 输入规格:24VDC, 5mA 频率范围:0~250Hz 电压范围:±24V ±20% |
| X2 | 多功能输入选择二 | |
| X3 | 多功能输入选择三 | |
| X4 | 多功能输入选择四 | |
| X5 | 多功能输入选择五 | |
| X6 (适用于控制主板 B) | 多功能输入选择六 | |
| +10V | 频率设定用电源 | +10V, 10mA |
| AI | 模拟输入 | 0~+10V/4~20mA, 通过跳线选择 0~+10V 或 4~20mA |
| AO | 模拟输出 | 0~+10V 通过跳线选择 0~+10V 或 4~20mA |
| SG+ | 485 差分信号正端 | 速率:4800/9600/19200 |
| SG- | 485 差分信号负端 | /38400bps, 最多并联 32 台 |

注: 不内置显示面板, 提供外接显示面板接口, 外拉面板需另行订购。

配线注意事项

- 请勿连接 AC 输入至 U、V、W 任一端子以避免造成变频器损坏。
- 单相交流输入电源与主回路端子 (L、N) 之间的连线一定要接一个无熔丝开关及保险丝, 最好能另串接一电磁接触器 (MC) 以便在变频器保护功能动作时可同时切断电源。(电磁接触器的两端需加装 R-C 突波吸收器)。
- 接地端子以第三种接地方式接地 (接地阻抗 100Ω 以下)。
- 变频器接地线不可与电焊机、大马力电机等大电流负载共同接地, 而必须分别接地。
- 接地配线必须短而愈好。
- 数台变频器共同接地时, 勿形成接地回路。参考下图:



- 若将变频器输出端子 U、V、W 相对连接至电机 U、V、W 端子, 则变频器数字控制面板上正转 (FWD) 指示灯亮, 则表示变频器执行正转, 电机旋转方向如上右图所示: 若逆转 (REV) 指示灯亮, 则表示变频器执行反转, 旋转方向与上图相反。若无法确定变频器输出端子 U、V、W 连接至电机 U、V、W 端子是否一对一连接, 如果变频器执行正转时, 电机为反转方向, 只要将电机 U、V、W 端子中任意两条对调即可。
- 确定电源电压及可供应的最大电流。
- 当“数字操作器”显示时, 请勿连接或拆卸任何配线。
- 请将减速时间加长以避免变频器跳过电压保护。
- 不可将交流电源连接至变频器输出侧端子 U、V、W。
- 主回路端子的螺丝请确实锁紧, 以防止因震动松脱产生火花。
- 主回路配线与控制回路的配线必须分离, 以防止发生误动作。如必须交错, 请作成 90° 度的交叉。
- 若变频器输出侧端子 U、V、W 有必要加装噪声滤波器时, 必须使用电感式 L-滤波器, 不可加装进相电容器或 L-C、R-C 式滤波器。
- 控制配线请尽量使用屏蔽线, 端子前的隔离网剥除段请勿露出。
- 电源配线请使用隔离线或线管, 并将隔离层或线管两端接地。
- 如果变频器的安装场所对于干扰相当敏感, 则请加装 RFI 滤波器, 加装位置离变频器越近越好。PWM 的载波频率越低, 干扰也越少。
- 变频器若有加装漏电断路器以作为漏电故障保护时, 为防止漏电断路器误动作, 请选择感度电流在 200mA 以上, 动作时间为 0.1 秒以上者。

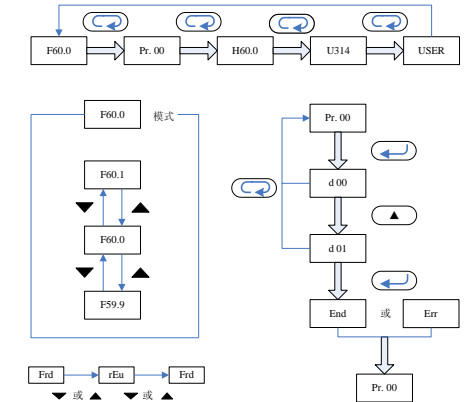
4 数字操作器操作示意图

数字操作器 AN-DP04、AN-DP05、AN-DP06 位于变频器上盖位置, 可分为两部分: 显示区和按键控制区。显示区提供参数设定规划模式以及显示不同的运转状态。按键控制区为使用者与变频器沟通界面。

操作面板按键说明

| 其他记号 | 功能说明 |
|------|----------|
| 或 | 编程/功能显示键 |
| ▲▼或 | 上/下键 |
| 或 | 资料确认键 |
| RUN | 运转指令键 |
| STOP | 停止指令键 |

数字操作器操作说明



5. 参数一览表

| NO. | 功能说明 | 设定范围 | 出厂值 |
|-----|-------------|--------------------------------|-------|
| P00 | 主频率输入来源设定 | d00:主频率输入由数字操作器控制 | 00 |
| | | d01:主频率输入由模拟信号 0~10V 输入 (AI) | |
| | | d02:主频率输入由模拟信号 4~20mA 输入 (AI) | |
| P01 | 运转信号来源设定 | d00:运转指令由数字操作器控制 | 00 |
| | | d01:运转指令由外部端子控制, 键盘 STOP 有效 | |
| | | d02:运转指令由外部端子控制, 键盘 STOP 无效 | |
| | | d03:运转指令由通信输入控制, 键盘 STOP 有效 | |
| P02 | 电机停车方式设定 | d00:以减速停车方式停止 | 00 |
| | | d01:以自由运转方式停止 | |
| | | d02:以自由运转方式停止 | |
| | | d03:以自由运转方式停止 | |
| P03 | 最高操作频率选择 | f50.0~3000.0Hz | 50.0 |
| P04 | 最大电压频率 | f10.00~3600.0Hz | 50.0 |
| P05 | 最高输出电压选择 | d0.1~255.0V | 220.0 |
| P06 | 中间频率选择 | d0.10~3000.0Hz | 1.5 |
| P07 | 中间电压选择 | d0.10~3000.0Hz | 10.0 |
| P08 | 最低输出频率选择 | d0.10~20.00Hz | 1.5 |
| P09 | 最低输出电压选择 | d0.1~255.0V | 10.0 |
| P10 | 第一加速时间选择 | d0.1~3000.0s | 5.0 |
| P11 | 第一减速时间选择 | d0.1~3000.0s | 5.0 |
| P12 | 第二加速时间选择 | d0.1~3000.0s | 5.0 |
| P13 | 第二减速时间选择 | d0.1~3000.0s | 5.0 |
| P14 | 寸动加速时间设定 | d0.1~3000.0s | 1.0 |
| P15 | 寸动运转频率设定 | d0.0~3000.0Hz | 6.0 |
| P16 | 第一段频率设定 | d0.0~3000.0Hz | 0.0 |
| P17 | 第二段频率设定 | d0.0~3000.0Hz | 0.0 |
| P18 | 第三段频率设定 | d0.0~3000.0Hz | 0.0 |
| P19 | 第四段频率设定 | d0.0~3000.0Hz | 0.0 |
| P20 | 第五段频率设定 | d0.0~3000.0Hz | 0.0 |
| P21 | 第六段频率设定 | d0.0~3000.0Hz | 0.0 |
| P22 | 第七段频率设定 | d0.0~3000.0Hz | 0.0 |
| P23 | 禁止反转功能设定 | d00:可反转 d01:禁止反转 | 0.0 |
| P24 | 电机失速防止功能选择 | d00:过电压失速防止功能无效 d330~480VDC | 390.0 |
| P25 | 加速中过电流检出位准 | d00:此功能无效 d20~200% | 150 |
| P26 | 直流制动电压位准设定 | d00~30% | 00 |
| P27 | 制动时直流制动时间设定 | d0.0~5.0s | 0.0 |
| P28 | 停止时直流制动时间设定 | d0.0~25.0s | 0.0 |
| P29 | 停止时直流制动启动频率 | d0.00~60.0Hz | 0.0 |
| P30 | 二/三线控制方式 | d00 M0:正转/停止;M1:反转/停止 | 00 |
| | | d01 M0:运转/停止;M1:正转/反转 | |
| | | d02 M0、M1、M2:三线式运转控制 | |

| NO. | 功能说明 | 设定范围 | 出厂值 | | |
|------------|-------------------------|--|-----------------|-----------------------|-----|
| P31 | 多功能输入选择一(X1) | d00:无功能 | 01 | | |
| P32 | 多功能输入选择二(X2) | d01:正转(FWD) | 02 | | |
| P33 | 多功能输入选择一(X3) | d02:反转(REV) | 06 | | |
| P34 | 多功能输入选择一(X4) | d03:三线制运转控制 | 07 | | |
| P35 | 多功能输入选择一(X5) | d04: E、F、外部异常输入(N、C) | 08 | | |
| P36 | 多功能输入选择一(X6) | d05:RESET指令(N、O) | 09 | | |
| P37 | 模拟输出信号设定 | d06:多段速指令一 | 00 | | |
| | | d07:多段速指令二 | | | |
| | | d08:多段速指令三 | | | |
| | | d09:手动运转 | | | |
| | | d10:手动反转 | | | |
| | | d11:第一、二加减速时间切换 | | | |
| | | d12:1p 频率递增指令 | | | |
| | | d13:Down 频率递减指令 | | | |
| | | d14:急停指令 | | | |
| | | d00:模拟频率计(0到最高操作频率) | | d01:模拟电流计(0到100%额定电流) | 100 |
| P38 | 模拟输出增益设定 | d00~200% | | | |
| P39 | 多功能输出 RELAY 接点 1 | d00:运行指示 | 00 | | |
| P40 | 多功能输出 RELAY 接点 2 | d01:设定频率到达指示 | 01 | | |
| P41 | 任意到达频率设定 | d02:零速指令 | 0.0 | | |
| | | d03:故障指示 | | | |
| | | d04:任意频率到达指示 | | | |
| | | d05:低电压报警指示 | | | |
| | | d06:外部异常 | | | |
| P42 | 外部输入频率偏压调整 | d0.00~200.0% | 0.0 | | |
| P43 | 外部输入频率偏压方向调整 | d00:正方向 d01:负方向 | 00 | | |
| P44 | 外部输入频率增益调整 | d0.1~200.0% | 100 | | |
| P45 | 负偏压方向时为反转设定 | d00:负偏压不反转 d01:负偏压可反转 | 00 | | |
| P46 | 自动转矩补偿增益 | d0.0~30% | 20% | | |
| P47 | 转矩补偿增益 | d0.0~200.0% | 100% | | |
| P48 | 开机显示画面选择 | d00:显示设定频率(F or 0%) | 00 | | |
| | | d01:显示参数设定画面(P) | | | |
| | | d02:显示实际运转频率(H) | | | |
| | | d03:显示正/反转指示 | | | |
| | | d04:显示主回路 DC 直流电压(D) | | | |
| | | d05:显示电流值(A) | | | |
| d06:显示用户参数 | 1.0 | | | | |
| P49 | | 比例常数设定 | d0.1~16.0 | | |
| P50 | | 1/2加速时间自动切换频率点设定 | d0.0:此功能无效 | 0.0 | |
| | | | d0.0~3000.0Hz | | |
| P51 | | 1/2减速时间自动切换频率点设定 | d0.1~16.0 | 0.0 | |
| | | | d0.0~3000.0Hz | | |
| P52 | RS-485 通信位址 | d01~127 | 01 | | |
| P53 | 资料传输速度 | d00:资料传输速度,4800 bps d01:资料传输速度,9600 bps d02:资料传输速度,19200 bps | 01 | | |
| P54 | 通讯资料格式,7bit 资料格式(ASCII) | d00:Modbus RTU 模式,资料格式<R,N,2> | 00 | | |
| | | d01:Modbus RTU 模式,资料格式<R,E,1> | | | |
| | | d02:Modbus RTU 模式,资料格式<R,0,1> | | | |
| | | d03:Modbus RTU 模式,资料格式<R,N,1> | | | |
| P55 | 载波频率设定 | d02~10; Fc=2kHz~10kHz | 09 | | |
| P56 | 最近一次异常记录 | d00:无异常记录 | 00 | | |
| P57 | 最近第二次异常记录 | d01:过电流(oc) | 00 | | |
| | | d02:过电压(ov) | | | |
| | | d03:过热 | | | |
| | | d04:过负载(ol) | | | |
| | | d05:内部异常(cF1) | | | |
| | | d06:外部异常(EF) | | | |
| | | d07:欠压(Lu) | | | |
| P58 | 参数锁定/重置设定 | d00:所有的参数值设定可读/写模式 | 00 | | |
| | | d01:所有的参数值设定为只读模式 | | | |
| | | d09:所有的参数值重设为 50Hz 的出厂设定值 | | | |
| P59 | 变频器额定电流 | d00:无异常记录 | 唯读 | | |
| P60 | 软件版本 | d00:无异常记录 | 唯读 | | |
| P61 | 变频器机种设定 | 00: Q08-2S000H | 01: Q08-2S0007H | 02: Q08-2S0015H | 唯读 |
| | | 03: Q08-2S0023H | 04: Q08-2S0037H | 05: Q08-4T0007H | |
| | | 06: Q08-4T0015H | 07: Q08-4T0023H | 08: Q08-4T0037H | |
| | | 09: Q08-4T0055H | 10: Q08-4T0075H | | |
| | | | | | |

注: 字体加粗的为运行过程也能修改的参数

6 错误讯息指示与故障排除

变频器本身有过电压、低电压及过电流等多项警示讯息及保护功能,一旦异常故障

发生, 保护功能动作, 变频器停止输出, 异常接点动作, 电机自由运转停止。请依变频器的异常显示内容对照其异常原因及处置方法。异常记录会储存在变频器内部的存储器上(可记录最近两次异常讯息), 可由数字操作面板读出。**请注意:**异常发生后, 必须先将异常状况排除, 按 RESET 键才有效。(若与电流有关的异常需等待 5 秒后 RESET 键才有效)

异常发生及排除方法

| 代码 | 异常现象说明 | 排除方法 |
|-----|---|---|
| oc | 变频器侦测输出侧有异常突增的过电流产生 | ■ 检查电机额定与变频器额定是否相匹配 |
| | | ■ 检查变频器 U-V-W 间有无短路 |
| | | ■ 检查与电机联机是否有短路现象或接地 |
| | | ■ 检查变频器与电机的螺丝有无松动 |
| | | ■ 增大加速时间(P10, P12) |
| ou | 变频器侦测内部直流高压侧有过电压现象 | ■ 检查电机是否有超额定负载 |
| | | ■ 检查输入电压是否在变频器额定输入电压范围内, 并监测是否有突波电压产生 |
| | | ■ 若是由于电机惯量回开电压, 造成变频器内部直流高压侧电压过高, 此时可加长减速时间 |
| | | ■ 检查环境温度是否过高 |
| | | ■ 检查散热片是否有异物, 风扇有无转动 |
| oh | 变频器侦测内部温度过高, 超过保护位准 | ■ 检查环境温度是否过高 |
| | | ■ 检查散热片是否有异物, 风扇有无转动 |
| | | ■ 检查变频器通风空间是否足够 |
| | | ■ 检查电机是否超载 |
| | | ■ 减低(P44)转矩提升设定值 |
| ol | 输出电流超过变频器可承受的电流, 若输出 150% 的变频器额定电流, 可承受 60S | ■ 增加变频器输出容量 |
| | | ■ 送回原厂维修 |
| cF1 | 变频器侦测线路异常 | ■ 送回原厂维修 |
| BF | 当外部多功能输入端子(X1~X6)设定外部异常与 GND 闭合时, 变频器停止输出 | ■ 清除故障来源后按“RESET”键即可 |
| Lu | 交流电机驱动器内部直流高压侧过低 | ■ 检查输入电源电压是否正常 ■ 检查负载是否有突然的重载 |

7 标准规格与技术指标

输入电压: 220V

| 电压等级 | | 220V 系列 | | | | |
|----------------|--|---|---|------|------|------|
| 型号 Q08-2SXXXXH | | 0004 | 0007 | 0015 | 0022 | 0037 |
| 适用电机功率 (kW) | | 0.4 | 0.7 | 1.5 | 2.2 | 3.7 |
| 输出 | 额定输出电流 (A) | 3 | 4.5 | 7 | 10 | 17 |
| | 输出频率范围 (Hz) | 0.1~3000.0Hz | | | | |
| 电源 | 额定输入电流 (A) | 5.5 | 9.2 | 14.5 | 23 | 33 |
| | 输入电压变动范围容 | 单相 200V~240V:50/60Hz, 允许电压波动: ±15% | | | | |
| 控制特性 | 控制方式 | SVPWM 空间向量调变(载波频率 2kHz~10kHz) | | | | |
| | 输出频率分辨率 | 0.1Hz | | | | |
| | 转矩特性 | 具转矩补偿、转矩补偿, 在 5Hz 时可达 150%以上 | | | | |
| | 过负载耐量 | 150% 1 分钟, 180% 10 秒, 200% 0.5 秒 | | | | |
| | 加速、减速时间 | 0.1~3000 秒(可分别独立设定) | | | | |
| 运转特性 | V/F 曲线 | 任意 V/F 曲线设定 | | | | |
| | 频率设定信号 | 面板操作 | 由▲▼键设定或 V、R | | | |
| | | 外部信号 | 电位器 5kΩ/0.5W, DC0~+10V(输入阻抗 47kΩ) 4~20mA(输出阻抗 250Ω), 多功能输入选择 1~3(3 段速、寸动、上/下指令等)。通讯设定 | | | |
| | 多功能输入信号 | 面板操作 | 由 RUN/STOP 键设定 | | | |
| | | 外部信号 | X1~X6 组合成各式运转模式运转; RS-485 通讯端口 | | | |
| 多功能输出信号 | 段速指令 0~7 选择, 寸动指令, 第一、二加减速切换指令、外部 EF (NC) 选择 | | | | | |
| 其它功能 | AVR 功能、过电压失速防止、直流制动、异常记录、直流制动起始频率设定、参数锁定/重置、载波频率调整 | | | | | |
| 保护功能 | 过电压、过电流、低电压、过负载限制、过热、自我测试 | | | | | |
| 冷却方式 | 400W 以下自冷, 以上强制冷风 | | | | | |
| 环境 | 使用场所 | 高度 1000m 以下, 室内(无腐蚀性气体、液体, 无尘埃) | | | | |
| | 环境温度 | -10℃~40℃(无结露且无冻结) | | | | |
| | 保存温度 | -20℃~60℃ | | | | |
| | 湿度 | 90%RH 以下(无结露) | | | | |
| | 振动 | 20Hz 以下 9.8066m/s ² (1G) 20~50Hz 5.88m/s ² (0.6G) | | | | |

输入电压: 380V

| 电压等级 | | 380V 系列 | | | | | |
|----------------|--|---|--|------|------|------|------|
| 型号 Q08-4TXXXXH | | 0007 | 0015 | 0022 | 0037 | 0055 | 0075 |
| 适用电机功率 (kW) | | 0.7 | 1.5 | 2.2 | 3.7 | 5.5 | 7.5 |
| 输出 | 额定输出电流 (A) | 3.0 | 4.0 | 5.5 | 8.2 | 12.5 | 18 |
| | 输出频率范围 (Hz) | 0.1~3000.0Hz | | | | | |
| 电源 | 额定输入电流 (A) | 3.5 | 6.2 | 9.2 | 15 | 22 | 27.9 |
| | 输入电压变动范围容 | 三相 320V~460V:50/60Hz, 允许电压波动: ±15% | | | | | |
| 控制特性 | 控制方式 | SVPWM 空间向量调变(载波频率 2kHz~10kHz) | | | | | |
| | 输出频率分辨率 | 0.1Hz | | | | | |
| | 转矩特性 | 具转矩补偿、转矩补偿, 在 5Hz 时可达 150%以上 | | | | | |
| | 过负载耐量 | 150% 1 分钟, 180% 10 秒, 200% 0.5 秒 | | | | | |
| | 加速、减速时间 | 0.1~3000 秒(可分别独立设定) | | | | | |
| 运转特性 | V/F 曲线 | 任意 V/F 曲线设定 | | | | | |
| | 频率设定信号 | 面板操作 | 由▲▼键设定或 V、R | | | | |
| | | 外部信号 | 电位器 5kΩ/0.5W, DC0~+10V(输入阻抗 47kΩ) 4~20mA(输出阻抗 250Ω), 多功能输入选择 1~3(3 段速、寸动、上/下指令等)。通讯设定。 | | | | |
| | 多功能输入信号 | 面板操作 | 由 RUN/STOP 键设定 | | | | |
| | | 外部信号 | X1~X6 组合成各式运转模式运转; RS-485 通讯端口 | | | | |
| 多功能输出信号 | 段速指令 0~7 选择, 寸动指令, 第一、二加减速切换指令、外部 EF (NC) 选择 | | | | | | |
| 其它功能 | AVR 功能、过电压失速防止、直流制动、异常记录、直流制动起始频率设定、参数锁定/重置、载波频率调整 | | | | | | |
| 保护功能 | 过电压、过电流、低电压、过负载限制、过热、自我测试 | | | | | | |
| 冷却方式 | 强制冷风 | | | | | | |
| 环境 | 使用场所 | 高度 1000m 以下, 室内(无腐蚀性气体、液体, 无尘埃) | | | | | |
| | 环境温度 | -10℃~40℃(无结露且无冻结) | | | | | |
| | 保存温度 | -20℃~60℃ | | | | | |
| | 湿度 | 90%RH 以下(无结露) | | | | | |
| | 振动 | 20Hz 以下 9.8066m/s ² (1G) 20~50Hz 5.88m/s ² (0.6G) | | | | | |

8 RS-485 通讯接口及应用特点

Q08 系列变频器内部的参数可使用内部 RS-485 串联通讯接口, 设定及修改

并可控制变频器运转及监测变频器的运转状态, 可提高自动化的能力。本系列

内置通用的 MODBUS RTU 模式通讯协议, 如下简单的介绍一下该协议:

RTU 模式:

| | START | T1+T2+T3+T4+T5 |
|-------------|--------------|--|
| Address | Function | 通讯地址; 8-bit 二进制地址 |
| DATA (n-1) | DATA (n-1) | 功能码; 8-bit 二进制地址 资料内容; n<8bit 资料, n<25 |
| DATA 0 | DATA 0 | |
| CRC CHK Low | CRC CHK High | CRC 检查码; 16-bit CRC 检查码 由 2 个 8-bit 二进制组合 |
| END | | T1+T2+T3+T4+T5 |

注:

a. 本机资料内容 N=1; 即读取与写入每次都是一个字节。

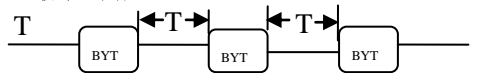
b. T = (1000000/波特率) * 11=11000000/波特率。

C. 支持通讯命令代码: 03H、06H、08H、10H。

Q08 系列通讯协议的参数地址定义:

| 定义 | 参数地址 | 功能说明 | |
|---------------|--------------------|---------------------|-------------------|
| 对驱动器的命令(写) | 2000H | 00B: 无功能 | |
| | | 01B: 停止 | |
| | | 10B: 启动 | |
| | | 11B: JOG 启动 | |
| | | 保留 | |
| Bit2~3 | 00B: 无功能 | 01B: 正方向指令 | |
| | | 10B: 反方向指令 | |
| | | 11B: 改变方向指令 | |
| Bit6~15 | 保留 | | |
| (写/读) | 2001H | 频率命令 | |
| (写) | 2002H | Bit0 | 1: E、F、ON(外部异常输入) |
| | | Bit1 | 1: Reset 指令 |
| 监视驱动器状态(读取) | 2100H | d00: 无异常记录 | |
| | | d01: 过电流(oc) | |
| | | d02: 过电压(ov) | |
| | | d03: 过热(oh) | |
| | | d04: 过负载(ol) | |
| | | d05: 内部异常(cF1) | |
| | | d06: 外部异常(EF) | |
| d07: 欠压(Lu) | | | |
| 监视驱动器状态(读取) | 2101H | 运行状态指示: | |
| | | BIT0: 运行指示灯; 1: 运转; | |
| | | BIT1: 停止指示灯; 1: 停止; | |
| | | BIT2: 点动指示灯; 1: 点动; | |
| | | BIT3: 正转指示灯; 1: 正转; | |
| | | BIT4: 反转指示灯; 1: 反转; | |
| | | 频率指令 (F) | |
| 2102H | 输出频率 (H) | | |
| 2103H | 输出频率 (H) | | |
| 2104H | 输出电流 (AXXX.X) | | |
| 2105H | DC_BUS 电压 (UXXX.X) | | |
| MODBUS 通讯故障地址 | 2500H | 01: 非法 | |

RTU 模式通讯说明:



其中: T≡T1+T2+T3+T4+T5

每个数据块通讯接收与发送判断依据为: 每个数据块的间隔时间应为

T≡T1+T2+T3+T4+T5

9 关于保修

- 保修范围为变频器本体。
- 保修期为十八个月, 保修期内按照使用手册正常的情况下, 产品发生故障或者损坏, 我公司负责免费维修。
- 保修期起始时间为产品出厂日期, 机器编码是判断保修期的唯一依据, 无机编码的设备按过保处理。
- 保修期内, 因以下原因导致损坏, 将收取一定的维修费用:
 - 因错误试用、擅自修理或者改造而导致的产品损坏;
 - 由于火灾、水灾、地震、雷电、电压异常、其他天灾及二次灾害等造成的产品损坏;
 - 购买后由于人为摔落及运输导致的产品损坏;
 - 因产品以外的障碍(如外部设备因素)而导致的产品故障及损坏;
 - 由于气体腐蚀、盐蚀、金属粉尘等超出使用手册要求的恶劣环境下应用而导致的故障及损坏。
- 服务费按实际费用计算, 如另有合同, 以合同优先的原则处理。