

CONWEE®

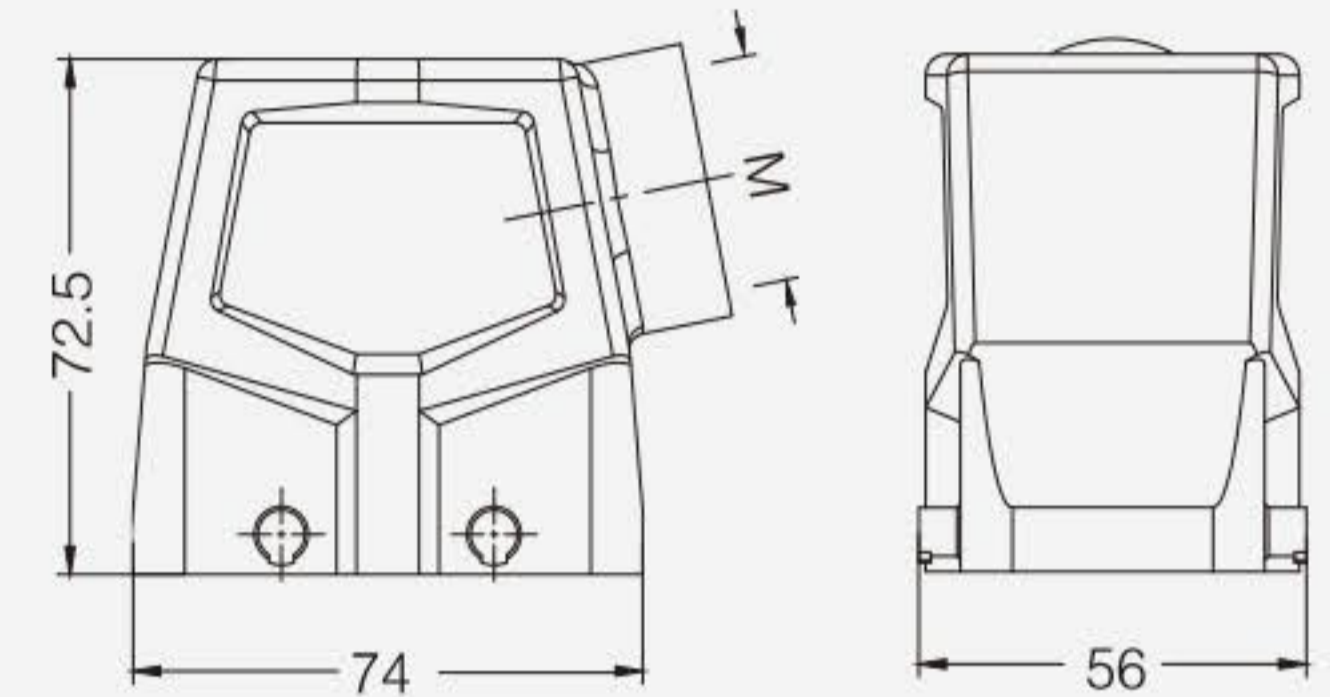
10B 塑料外壳 Plastic Hoods & Housings

防护等级 Degree of protection : IP65

上壳 侧出线 高结构 Hoods, side entry, high construction



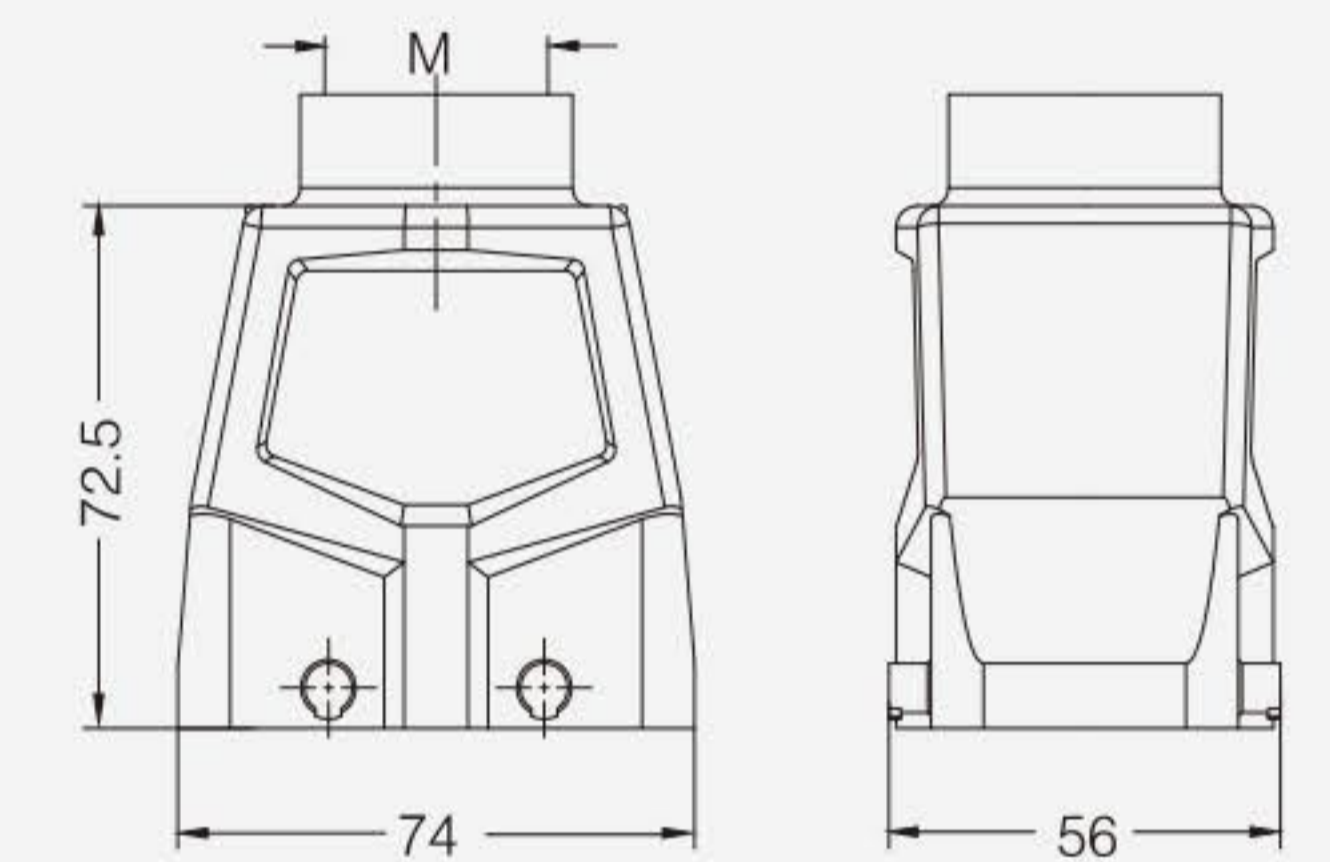
螺纹 Thread	型号 Type	订货号 Part Number
M25	H10B.P-SEH-4B-M25	19300100110
M32	H10B.P-SEH-4B-M32	19300100111



上壳 顶出线 高结构 Hoods, top entry, high construction



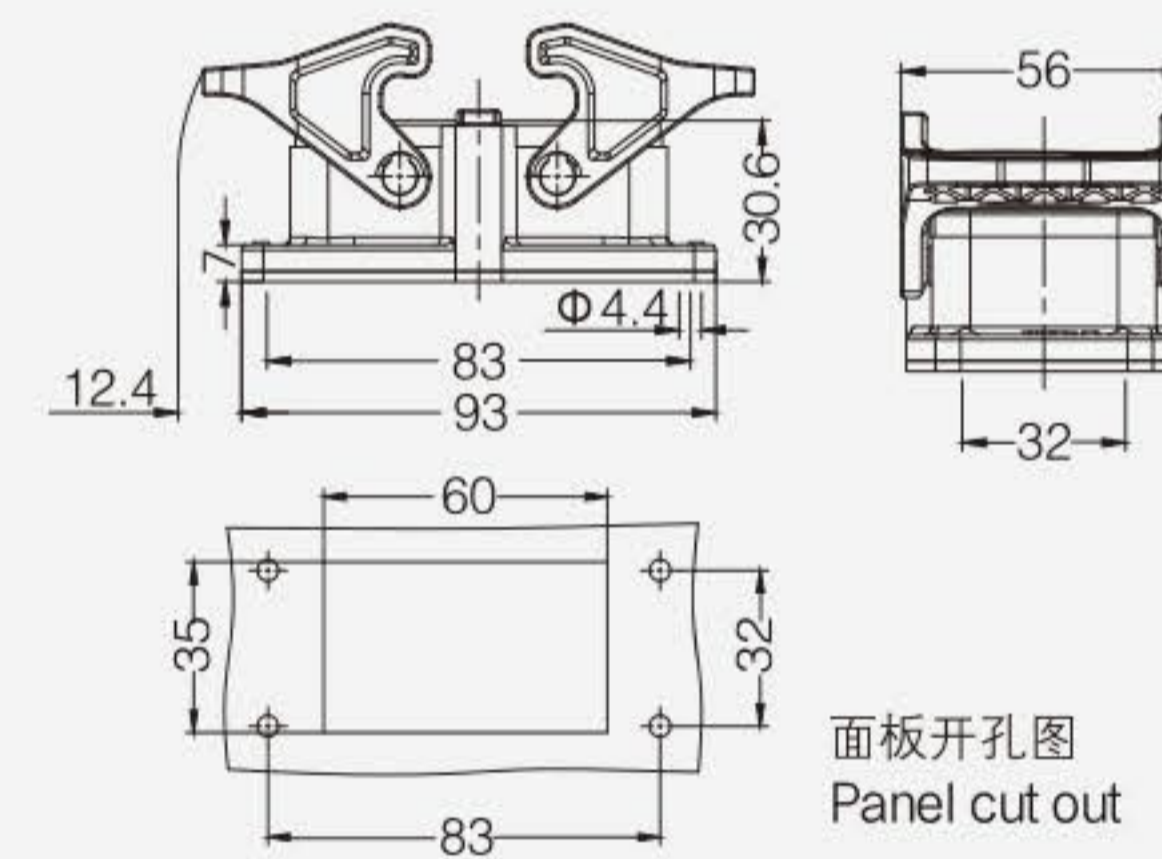
螺纹 Thread	型号 Type	订货号 Part Number
M25	H10B.P-TEH-4B-M25	19300100120
M32	H10B.P-TEH-4B-M32	19300100121



不封底下壳 Housings, bulkhead mounting



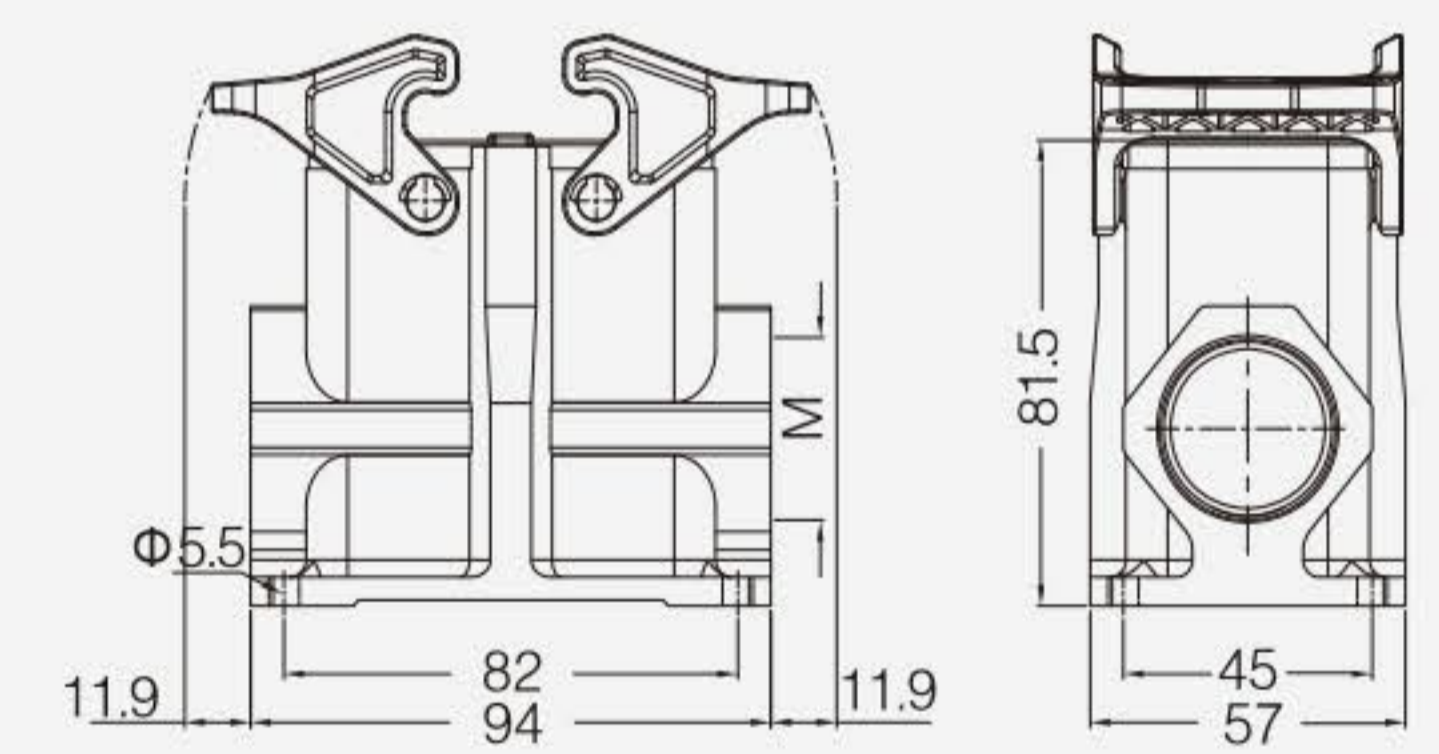
螺纹 Thread	型号 Type	订货号 Part Number
---	H10B.P-BK-2L	09300100300



封底下壳 高结构 Housings, surface mounting, high construction



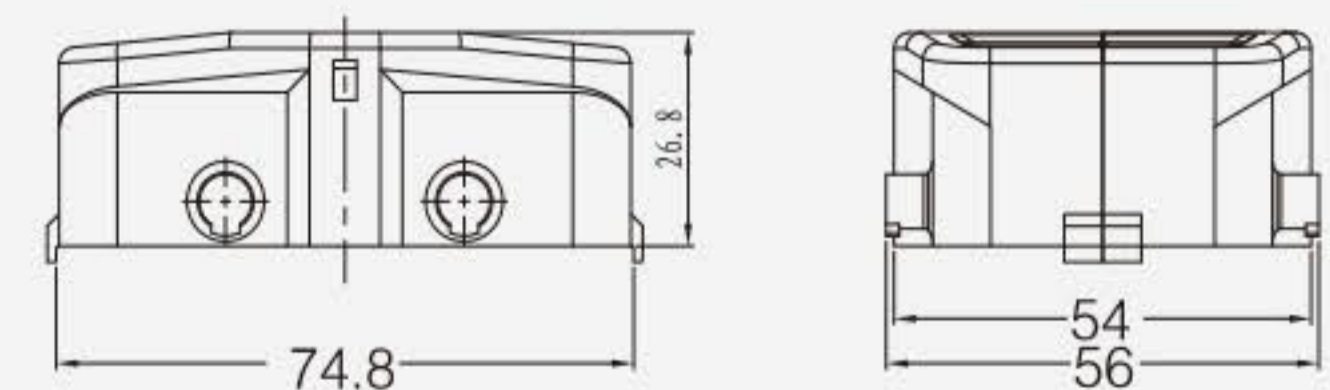
螺纹 Thread	型号 Type	订货号 Part Number
M25	H10B.P-SFH-2L-M25	19300100131
2M25	H10B.P-SFH-2L-2M25	19300100135
M32	H10B.P-SFH-2L-M32	19300100132
2M32	H10B.P-SFH-2L-2M32	19300100136



防护盖 Protection covers



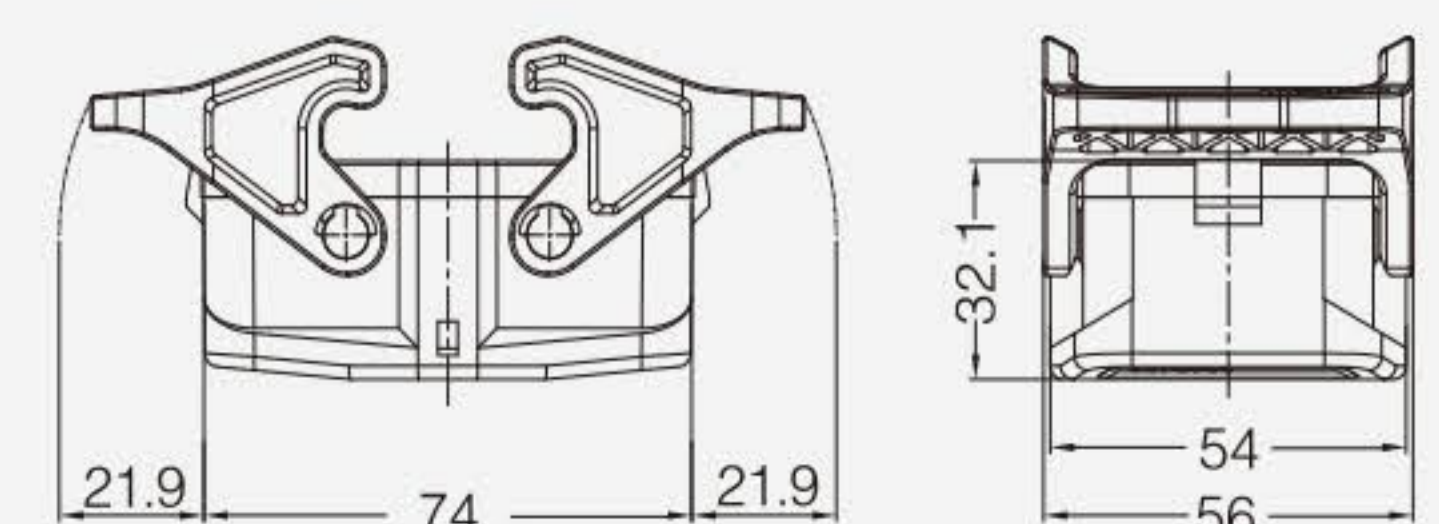
螺纹 Thread	型号 Type	订货号 Part Number
---	H10B.P-CV-4B/2	09300100140



防护盖 Protection covers



螺纹 Thread	型号 Type	订货号 Part Number
---	H10B.P-CV-2L/1	09300100145



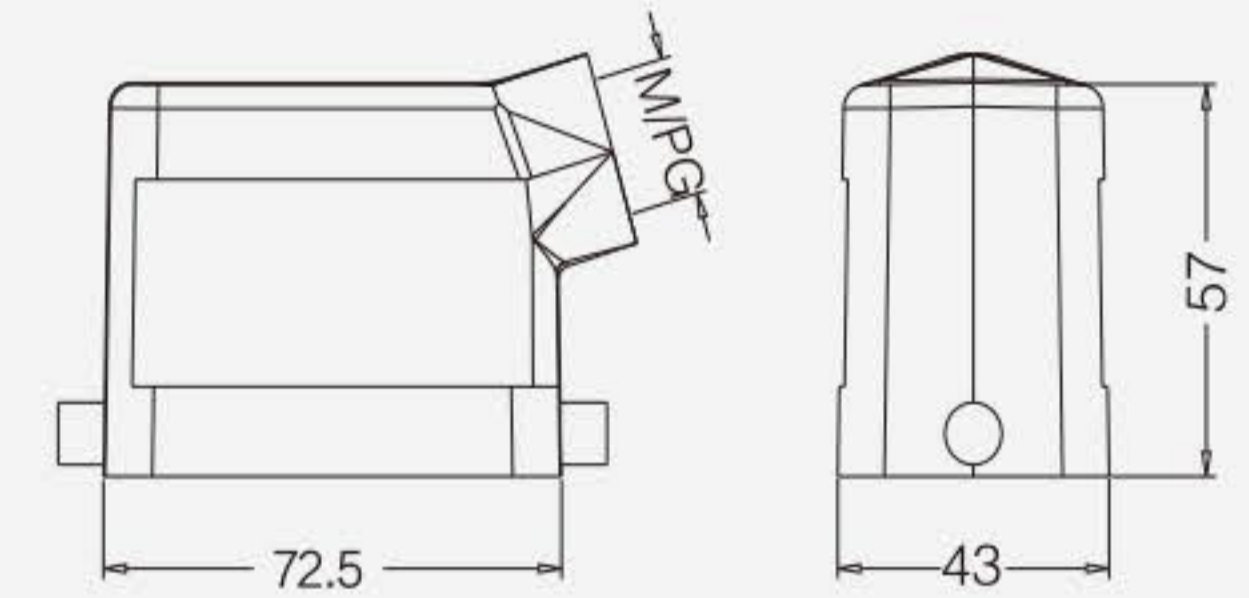
10B 金属外壳 Metal Hoods & Housings

防护等级 Degree of protection : IP65

上壳 侧出线 Hoods, side entry



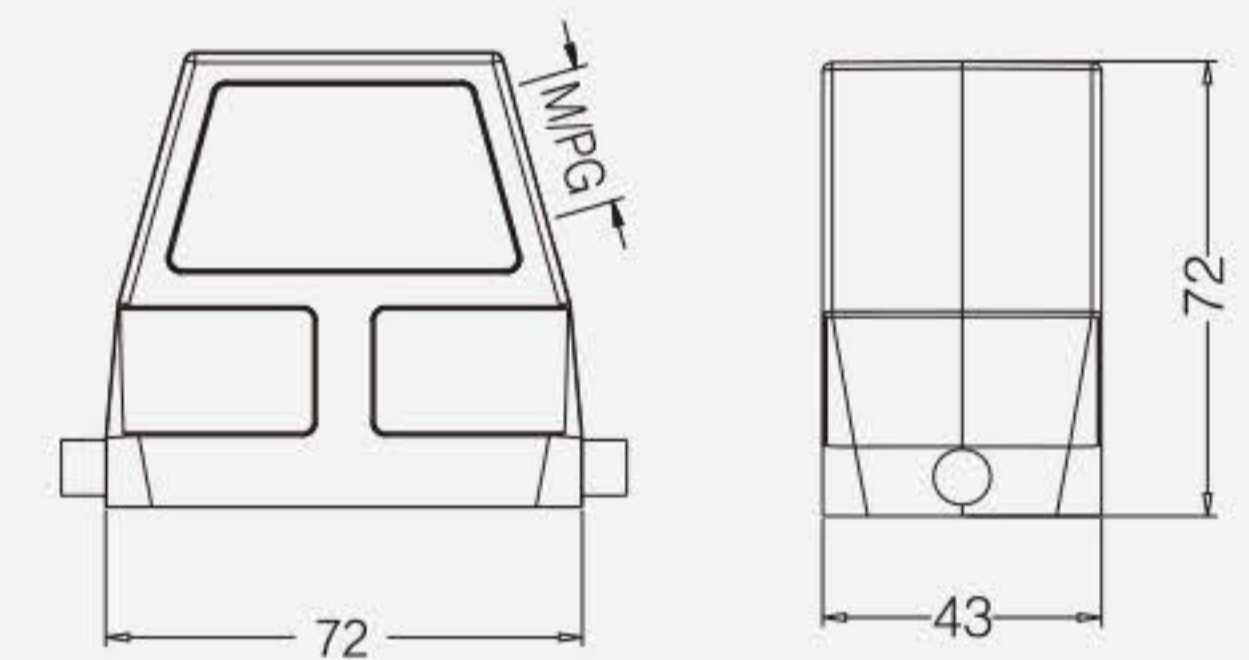
螺纹 Thread	型号 Type	订货号 Part Number
M20	H10B-SE-2B-M20	19300101540
M25	H10B-SE-2B-M25	19300101541
PG16	H10B-SE-2B-PG16	09300101541



上壳 侧出线 高结构 Hoods, side entry, high construction



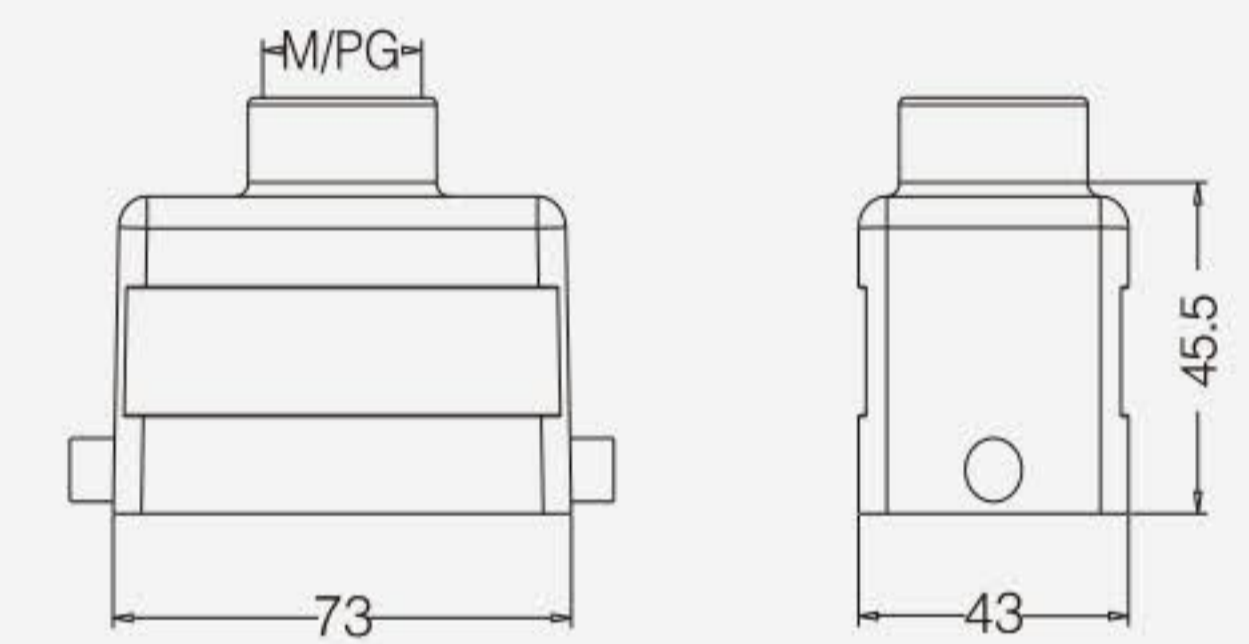
螺纹 Thread	型号 Type	订货号 Part Number
M25	H10B-SEH-2B-M25	19300100546
M32	H10B-SEH-2B-M32	19300100547
PG21	H10B-SEH-2B-PG21	09300100542
PG29	H10B-SEH-2B-PG29	09300100543



上壳 顶出线 Hoods, top entry



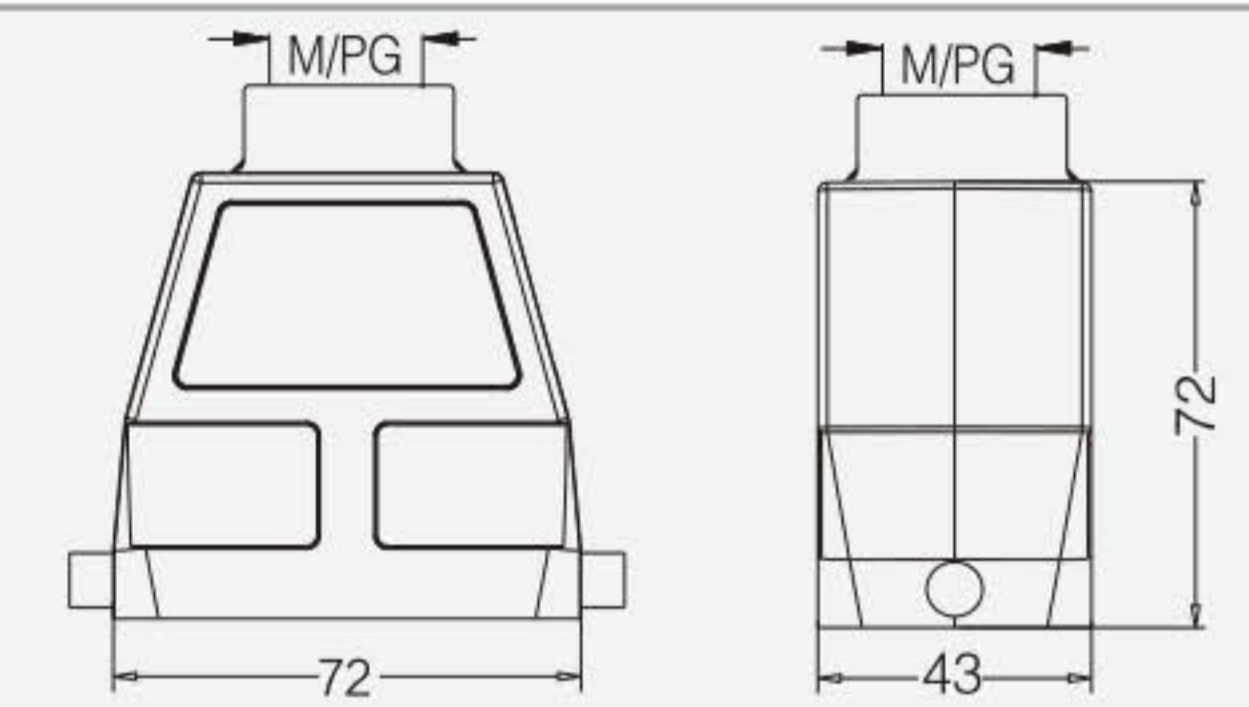
螺纹 Thread	型号 Type	订货号 Part Number
M20	H10B-TE-2B-M20	19300101440
M25	H10B-TE-2B-M25	19300101441
PG16	H10B-TE-2B-PG16	09300101441



上壳 顶出线 高结构 Hoods, top entry, high construction



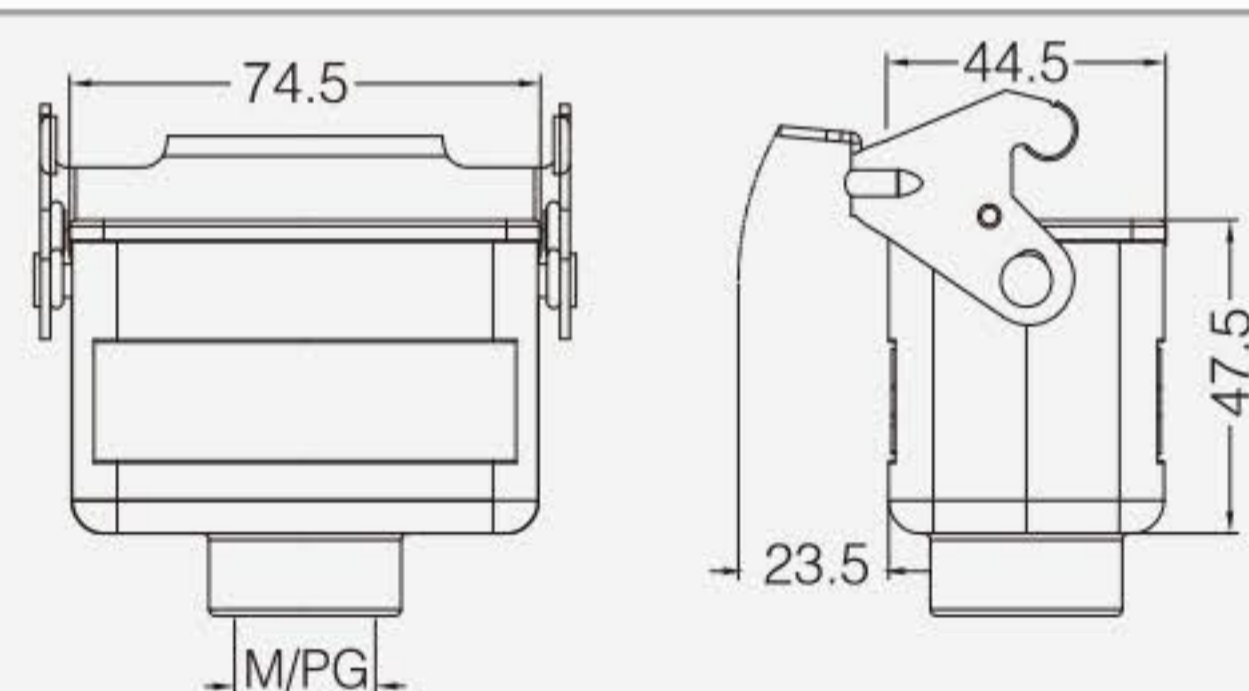
螺纹 Thread	型号 Type	订货号 Part Number
M25	H10B-TEH-2B-M25	19300100446
M32	H10B-TEH-2B-M32	19300100447
PG21	H10B-TEH-2B-PG21	09300100442
PG29	H10B-TEH-2B-PG29	09300100443



飞线下壳 Housings, cable to cable



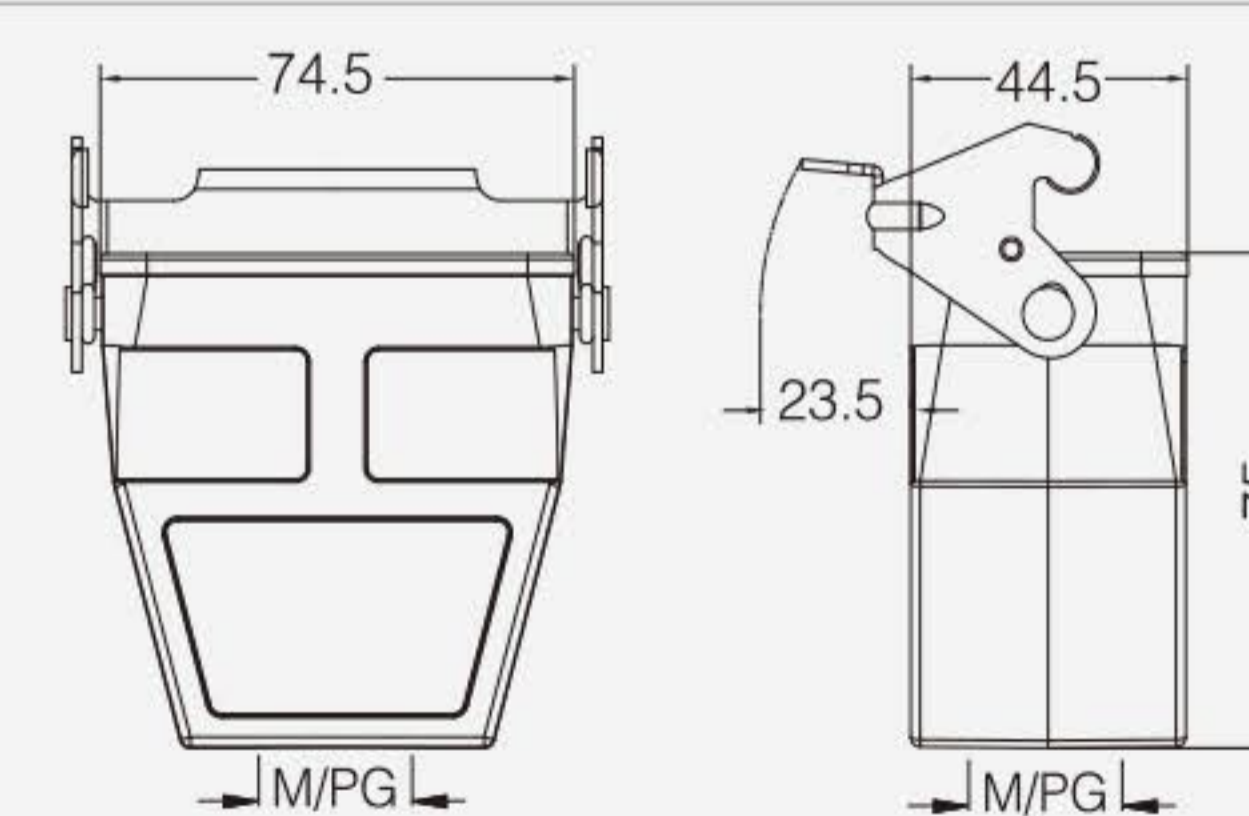
螺纹 Thread	型号 Type	订货号 Part Number
M20	H10B-CCT-1L-M20	19300101750
PG16	H10B-CCT-1L-PG16	09300101751



飞线下壳 高结构 Housings, cable to cable, high construction



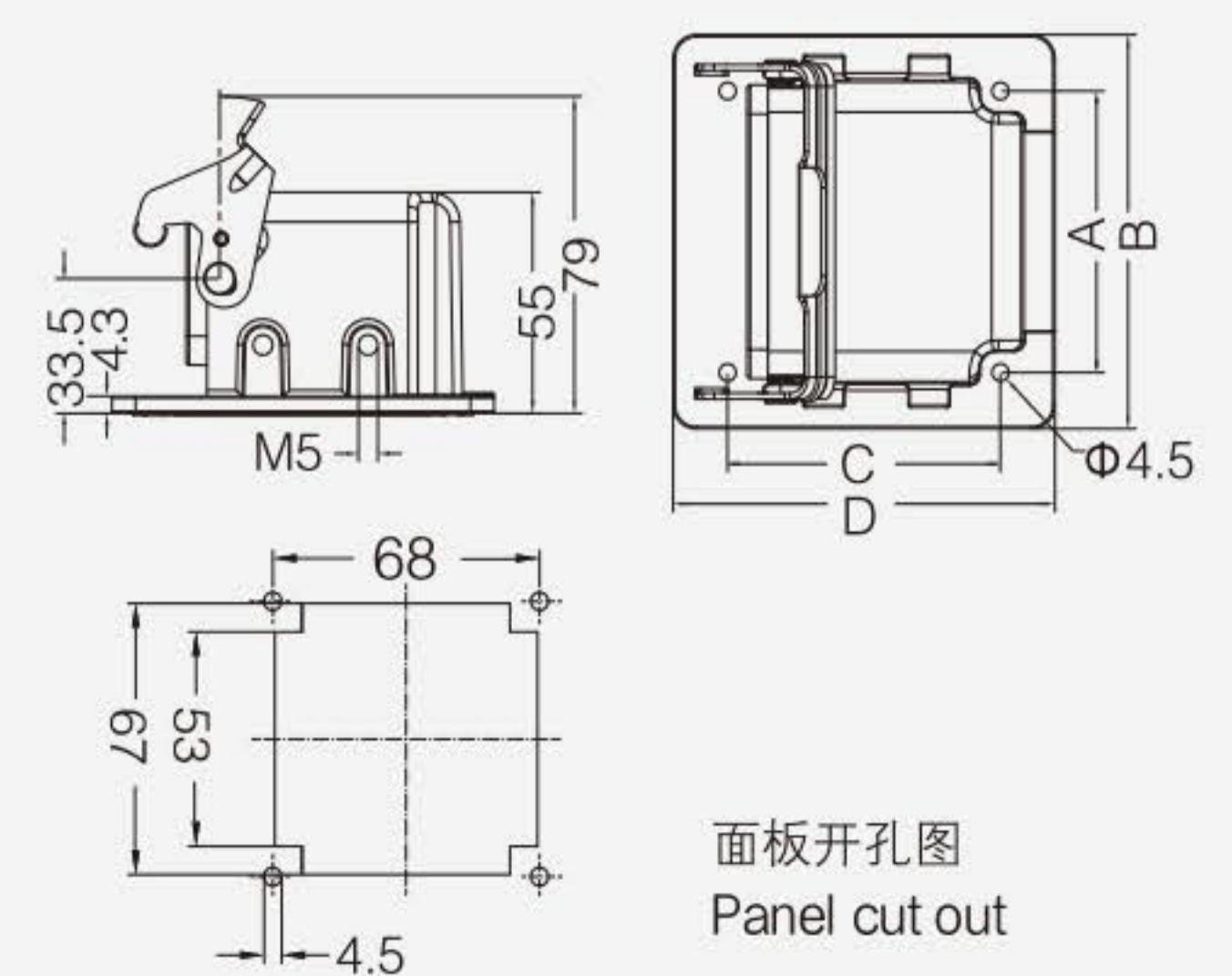
螺纹 Thread	型号 Type	订货号 Part Number
M25	H10B-CCTH-1L-M25	19300100756
M32	H10B-CCTH-1L-M32	19300100757
PG21	H10B-CCTH-1L-PG21	09300100752
PG29	H10B-CCTH-1L-PG29	09300100753



不封底下壳 Housings, bulkhead mounting



螺纹 Thread	型号 Type	订货号 Part Number
---	H10B-BK-SE-1L(82-68-4.5)	09300100901
---	H10B-BK-SE-1L(82-70-4.5)	09300100961
---	H10B-BK-SE-1L(85-73-4.5)	09304100921
---	H10B-BK-SE-1L(85-73-5.5)	09304100971
---	H10B-BK-SE-1L(92-70-4.1)	09628100974
---	H10B-BK-SE-1L(92-70-4.3)	09304100974
---	H10B-BK-SE-1L(92-77-4.3)	09304100970
---	H10B-BK-SE-1L(92-80-5.1)	09304100983
---	H10B-BK-SE-1L(98-70-4.3)	09304100960
---	H10B-BK-SE-1L(98-68-4.5)	09304100909



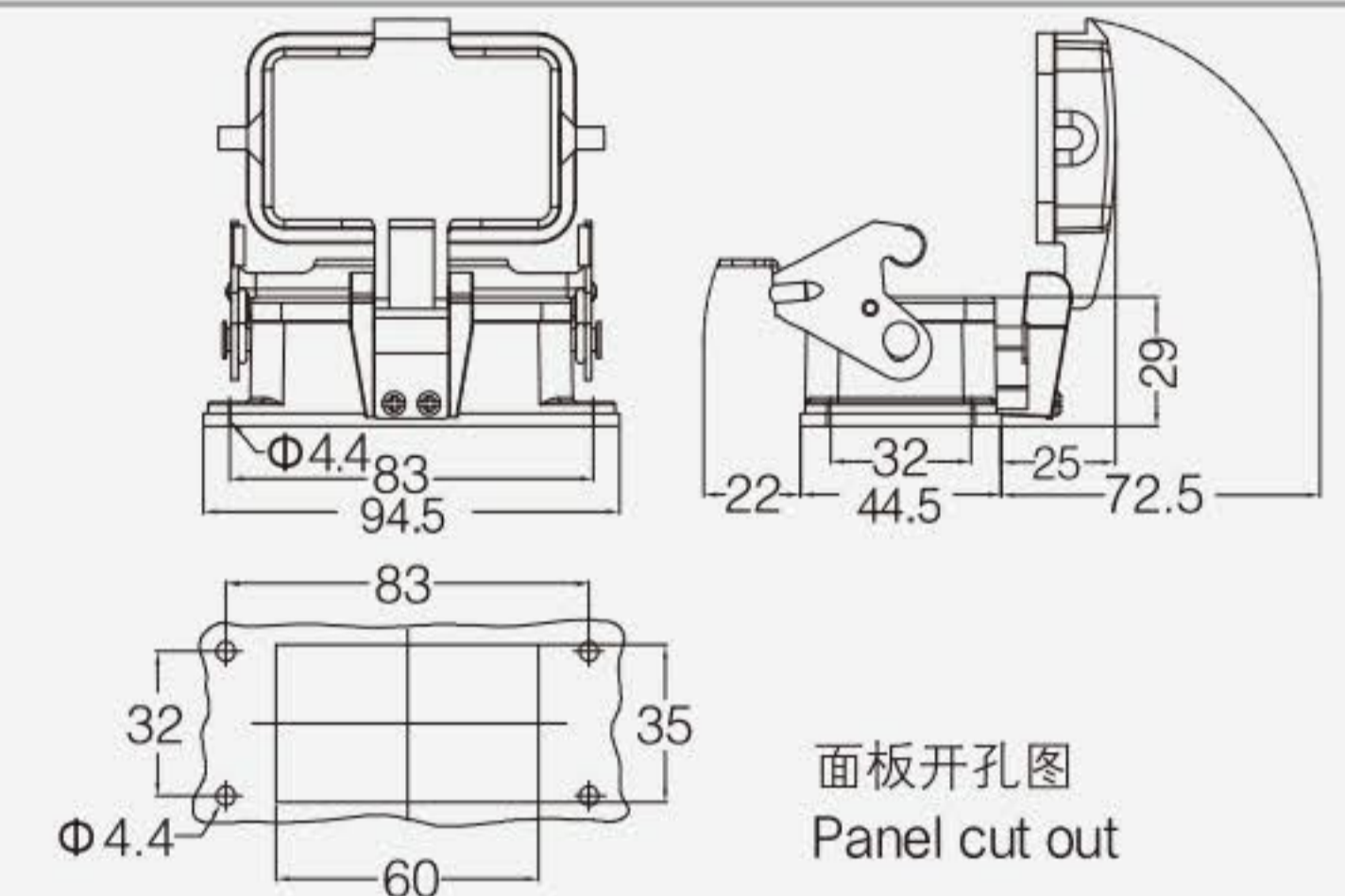
10B 金属外壳 Metal Hoods & Housings

防护等级 Degree of protection : IP65

不封底下壳 Housings, bulkhead mounting



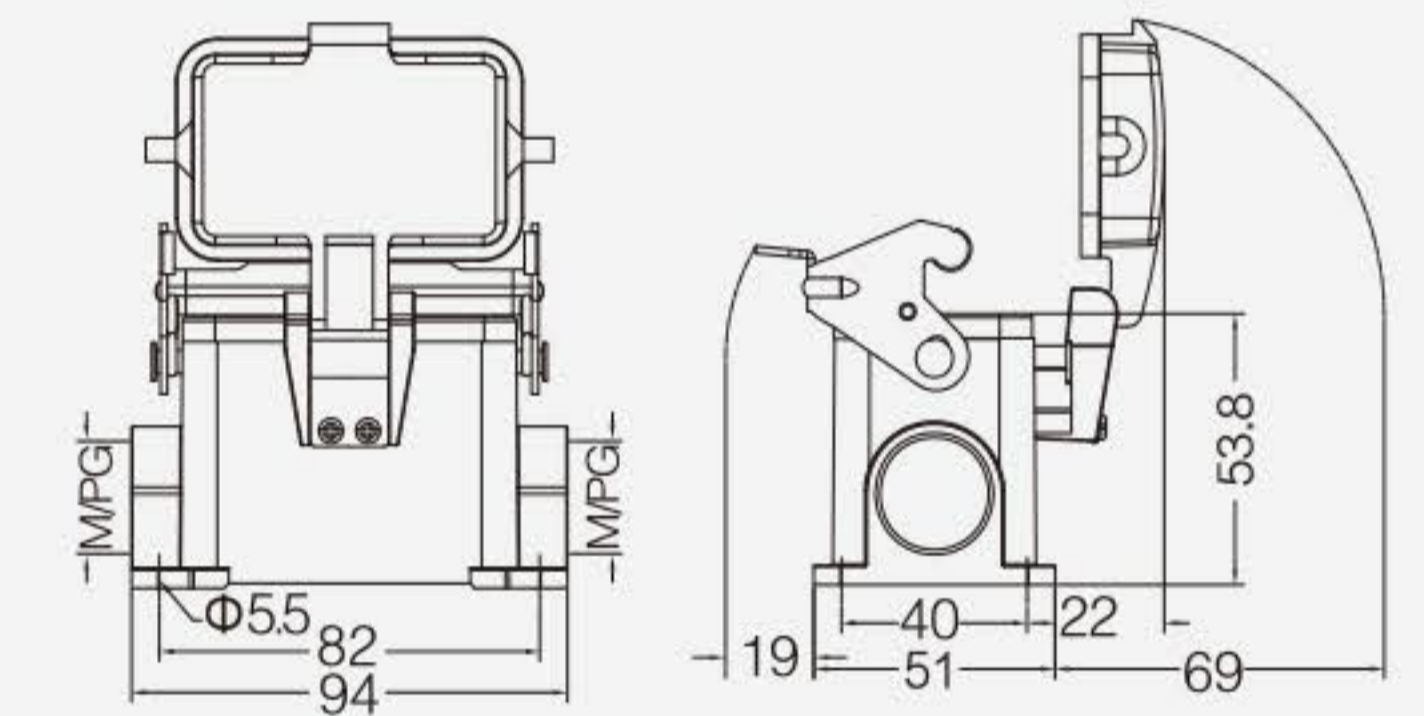
螺纹 Thread	型号 Type	订货号 Part Number
---	H10B-BK-1L	09300100305
---	带塑料盖 With plastic cover	
---	H10B-BK-1L-CV	09300100303
---	带金属材料盖 With metal cover	
---	H10B-BK-1L-MCV	09300100318



封底下壳 Housings, surface mounting



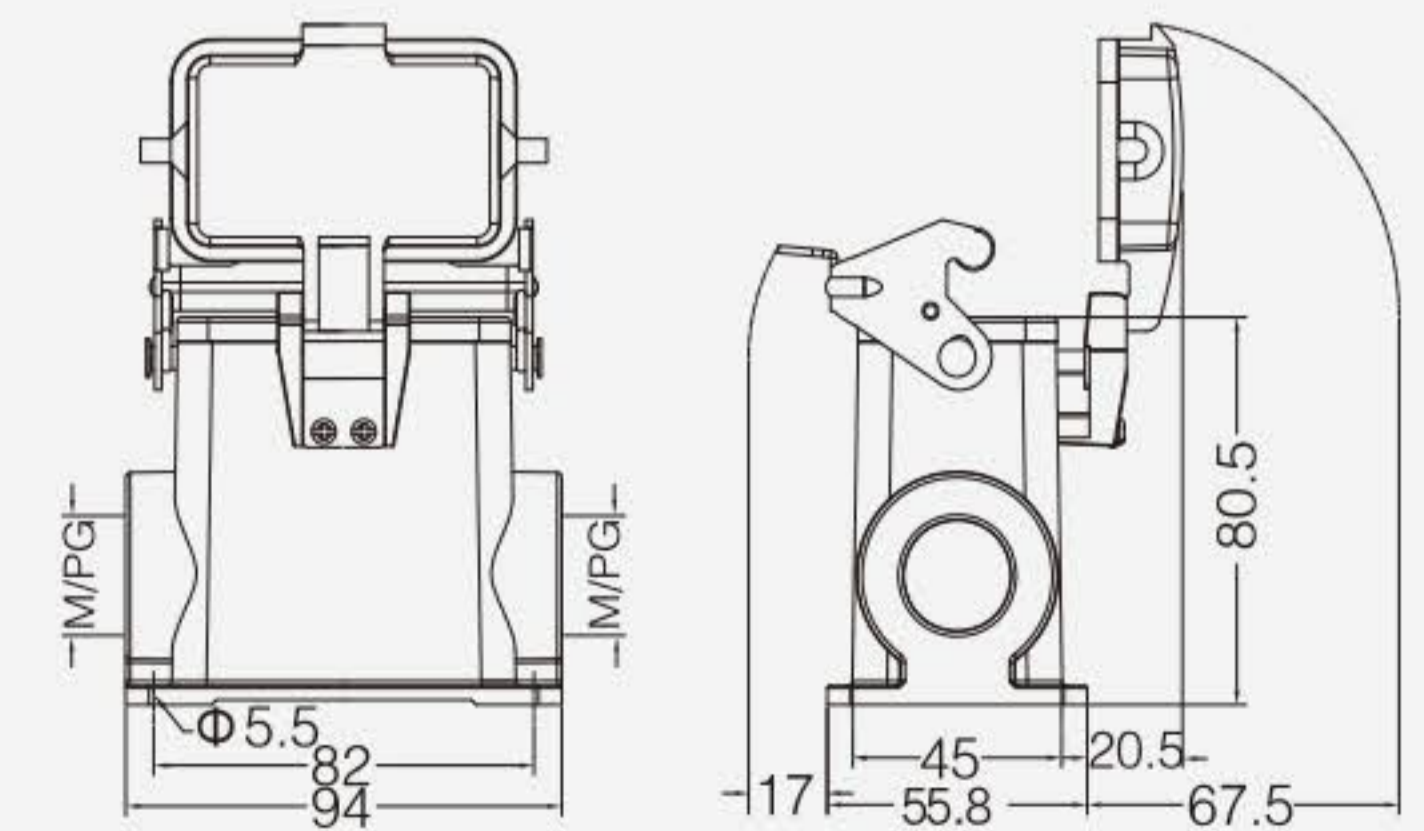
螺纹 Thread	型号 Type	订货号 Part Number
M20	H10B-SF-1L-M20	19300101250
2M20	H10B-SF-1L-2M20	19300101290
M25	H10B-SF-1L-M25	19300101251
2M25	H10B-SF-1L-2M25	19300101291
PG16	H10B-SF-1L-PG16	09300101251
2PG16	H10B-SF-1L-2PG16	09300101291
	带塑料盖 With plastic cover	
M20	H10B-SF-1L-CV-M20	19300101255
2M20	H10B-SF-1L-CV-2M20	19300101295
M25	H10B-SF-1L-CV-M25	19300101256
2M25	H10B-SF-1L-CV-2M25	19300101296
PG16	H10B-SF-1L-CV-PG16	09300101256
2PG16	H10B-SF-1L-CV-2PG16	09300101296
	带金属盖 With metal cover	
M20	H10B-SF-1L-MCV-M20	19300102255
2M20	H10B-SF-1L-MCV-2M20	19300102295
M25	H10B-SF-1L-MCV-M25	19300102256
2M25	H10B-SF-1L-MCV-2M25	19300102296
PG16	H10B-SF-1L-MCV-PG16	09300102256
2PG16	H10B-SF-1L-MCV-2PG16	09300102296



封底下壳 高结构 Housings, surface mounting, high construction



螺纹 Thread	型号 Type	订货号 Part Number
M25	H10B-SFH-1L-M25	19300100291
2M25	H10B-SFH-1L-2M25	19300100391
M32	H10B-SFH-1L-M32	19300100292
2M32	H10B-SFH-1L-2M32	19300100392
PG21	H10B-SFH-1L-PG21	09300100192
2PG21	H10B-SFH-1L-2PG21	09300100292
PG29	H10B-SFH-1L-PG29	09300100193
2PG29	H10B-SFH-1L-2PG29	09300100293
	带塑料盖 With plastic cover	
M25	H10B-SFH-1L-CV-M25	19300100196
2M25	H10B-SFH-1L-CV-2M25	19300100296
M32	H10B-SFH-1L-CV-M32	19300100197
2M32	H10B-SFH-1L-CV-2M32	19300100297
PG21	H10B-SFH-1L-CV-PG21	09300100197
2PG21	H10B-SFH-1L-CV-2PG21	09300100297
PG29	H10B-SFH-1L-CV-PG29	09300100198
2PG29	H10B-SFH-1L-CV-2PG29	09300100298
	带金属盖 With metal cover	
M25	H10B-SFH-1L-MCV-M25	19300107295
2M25	H10B-SFH-1L-MCV-2M25	19300107296
M32	H10B-SFH-1L-MCV-M32	19300107297
2M32	H10B-SFH-1L-MCV-2M32	19300107298
PG21	H10B-SFH-1L-MCV-PG21	09300102197
2PG21	H10B-SFH-1L-MCV-2PG21	09300102297
PG29	H10B-SFH-1L-MCV-PG29	09300102198
2PG29	H10B-SFH-1L-MCV-2PG29	09300102298



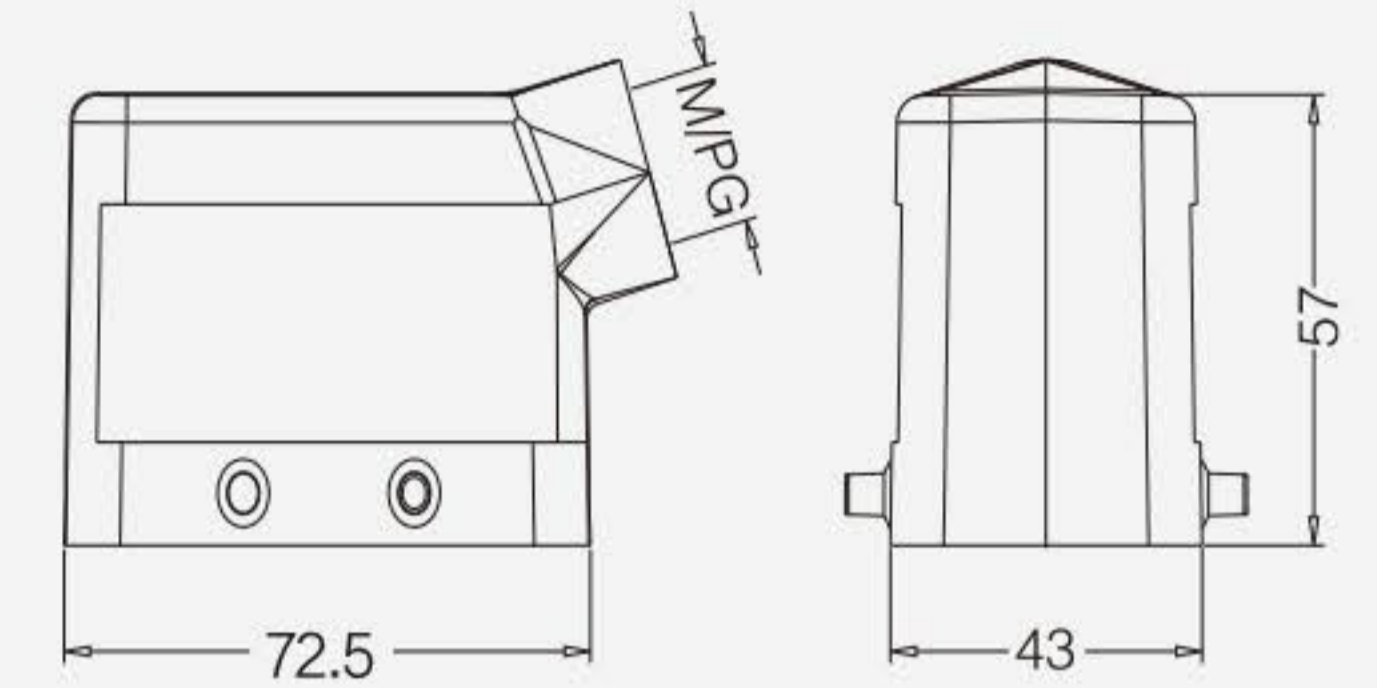
10B 金属外壳 Metal Hoods & Housings

防护等级 Degree of protection : IP65

上壳 侧出线 Hoods, side entry



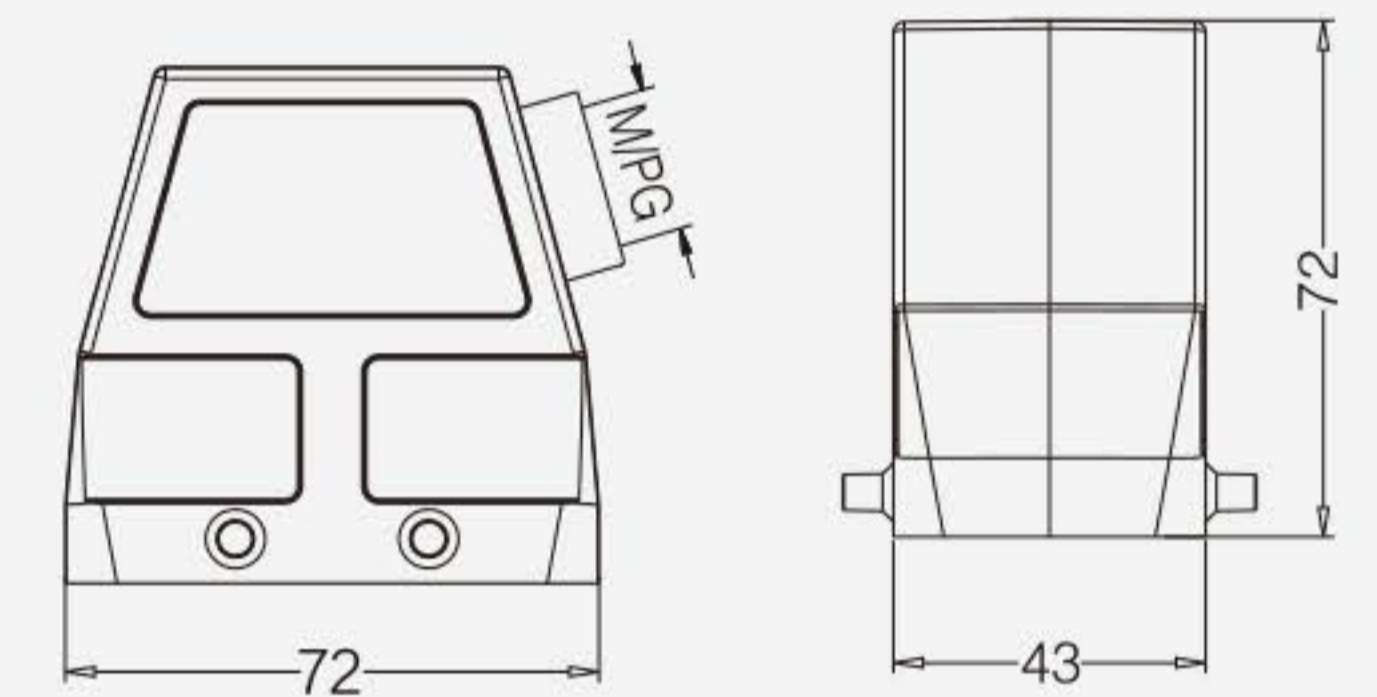
螺纹 Thread	型号 Type	订货号 Part Number
M20	H10B-SE-4B-M20	19300101520
M25	H10B-SE-4B-M25	19300101521
PG16	H10B-SE-4B-PG16	09300101521



上壳 侧出线 高结构 Hoods, side entry, high construction



螺纹 Thread	型号 Type	订货号 Part Number
M25	H10B-SEH-4B-M25	19300100526
M32	H10B-SEH-4B-M32	19300100527
PG21	H10B-SEH-4B-PG21	09300100522
PG29	H10B-SEH-4B-PG29	09300100523

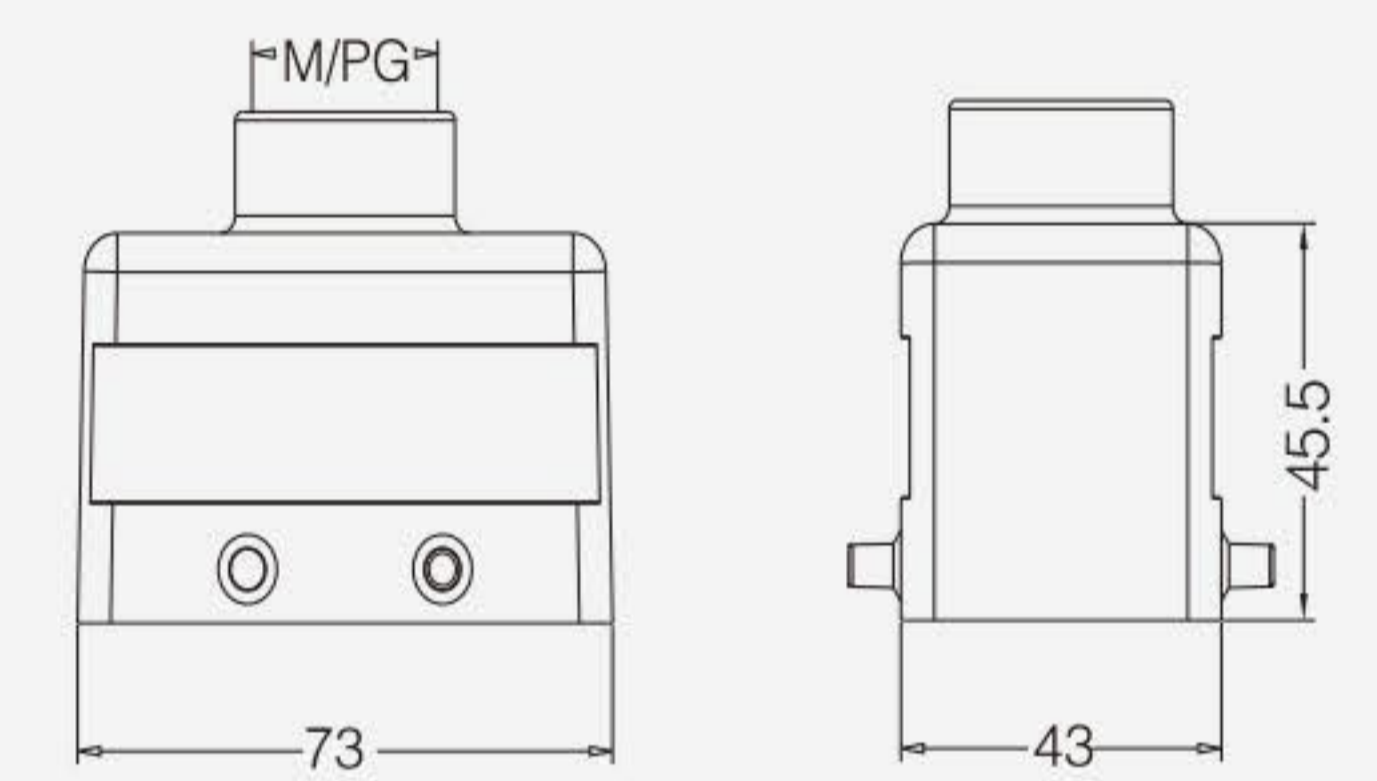


我司可提供顶部、侧面同时出线的非标品, 详见P16-06
We can provide non-standard products with both top&side entry, see P16-06

上壳 顶出线 Hoods, top entry



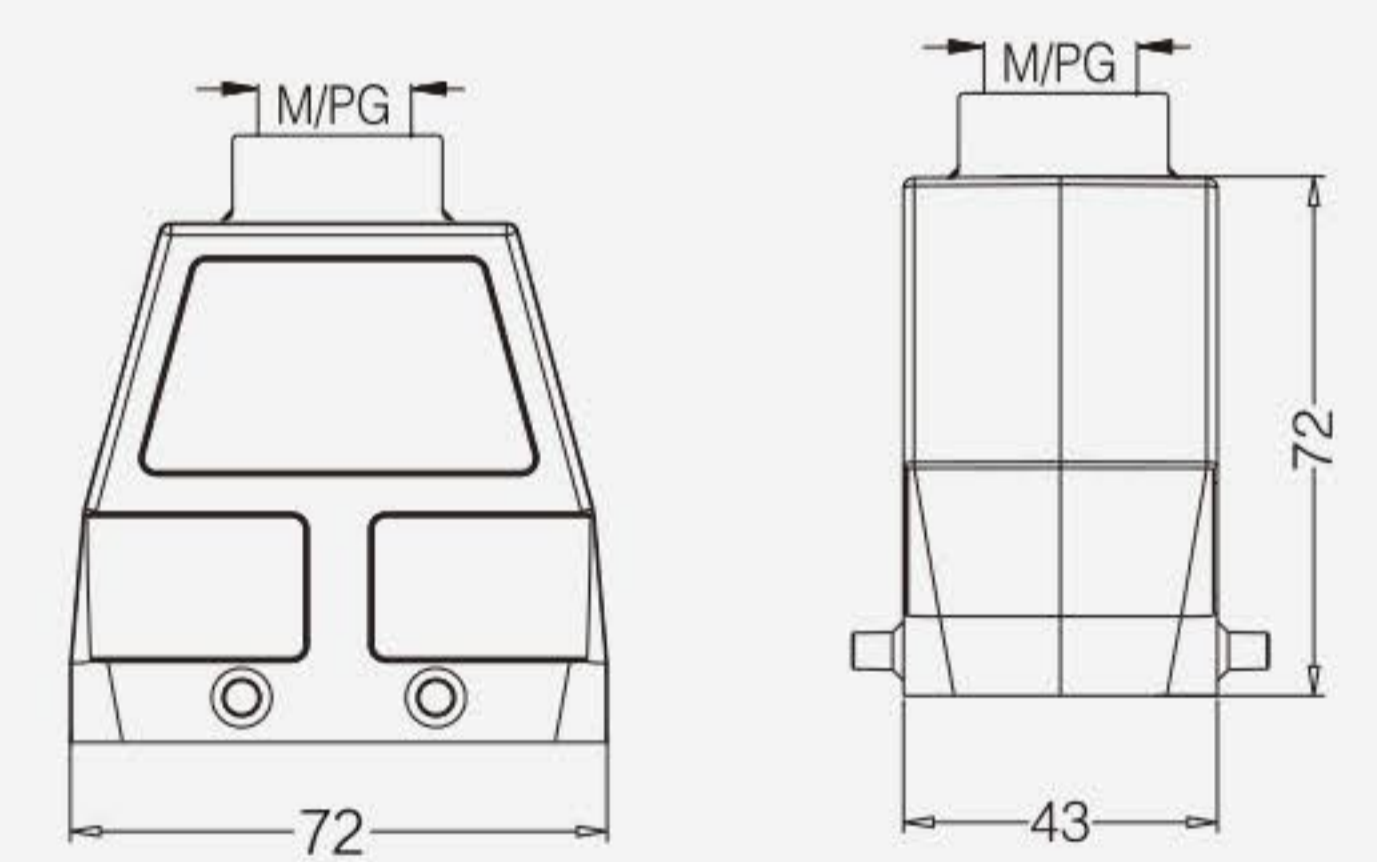
螺纹 Thread	型号 Type	订货号 Part Number
M20	H10B-TE-4B-M20	19300101420
M25	H10B-TE-4B-M25	19300101421
PG16	H10B-TE-4B-PG16	09300101421



上壳 顶出线 高结构 Hoods, top entry, high construction



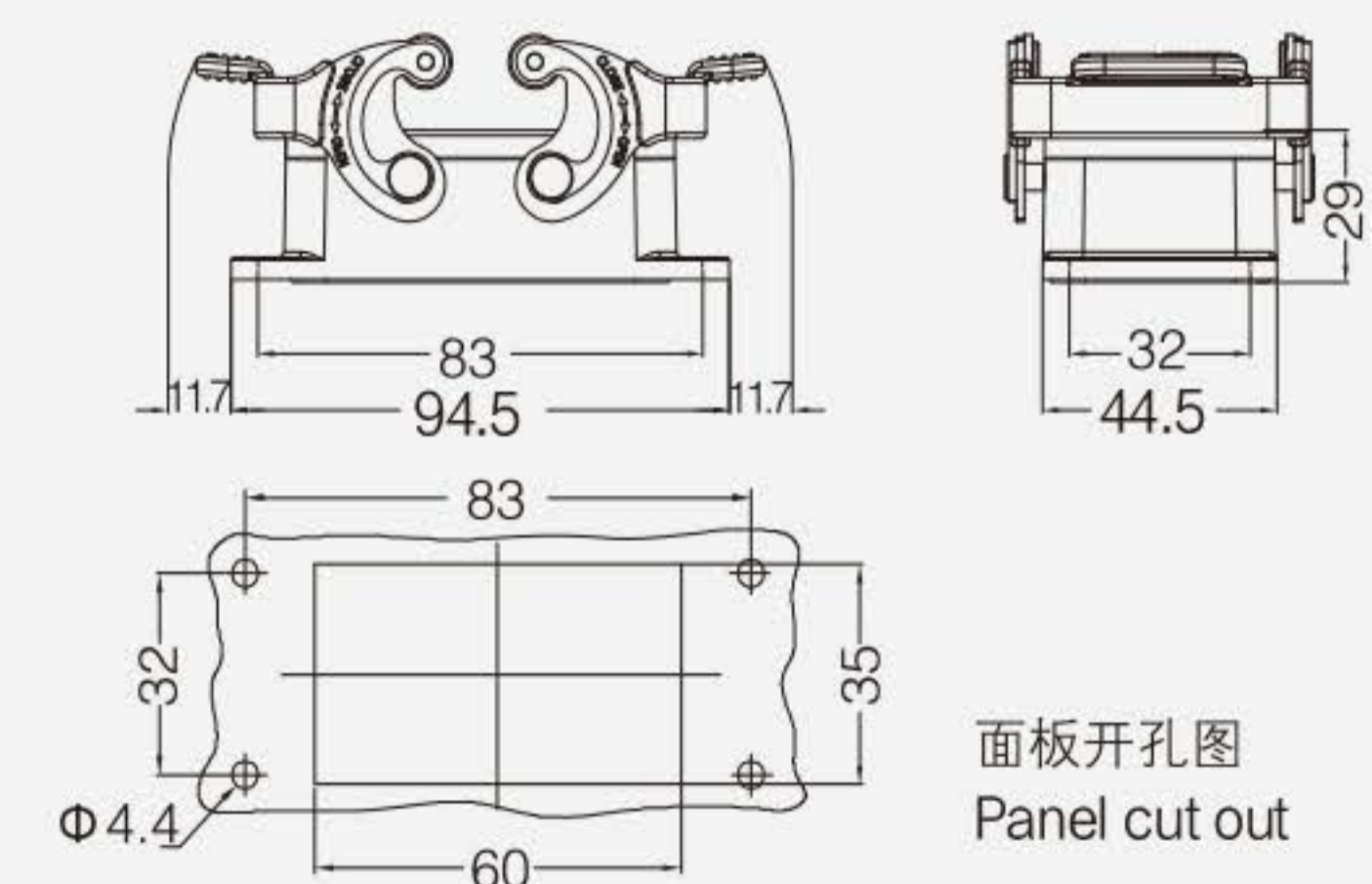
螺纹 Thread	型号 Type	订货号 Part Number
M25	H10B-TEH-4B-M25	19300100426
M32	H10B-TEH-4B-M32	19300100427
2M20	H10B-TEH-4B-2M20	19300100465
PG16	H10B-TEH-4B-PG16	09300100421
PG21	H10B-TEH-4B-PG21	09300100422
Pg29	H10B-TEH-4B-PG29	09300100423



不封底下壳 Housings, bulkhead mounting



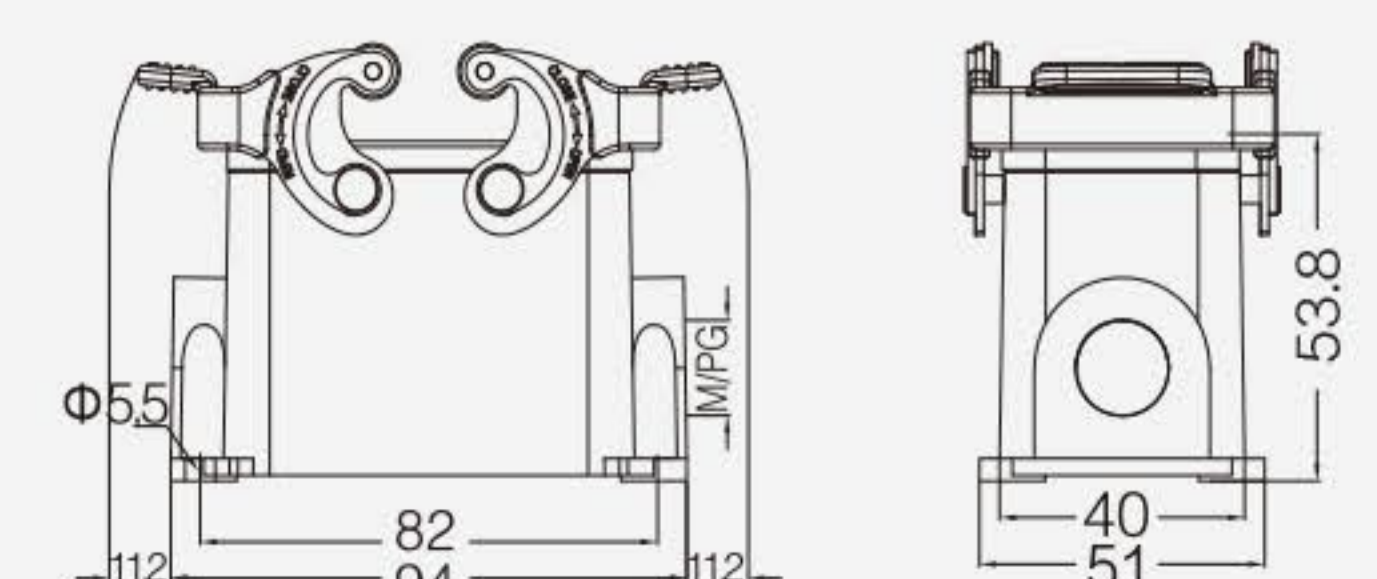
螺纹 Thread	型号 Type	订货号 Part Number
---	H10B-BK-2L	09300100301



封底下壳 Housings, surface mounting



螺纹 Thread	型号 Type	订货号 Part Number
M20	H10B-SF-2L-M20	19300101230
2M20	H10B-SF-2L-2M20	19300101270
M25	H10B-SF-2L-M25	19300101231
2M25	H10B-SF-2L-2M25	19300101271
PG16	H10B-SF-2L-PG16	09300101231
2PG16	H10B-SF-2L-2PG16	09300101271



CONWEE®

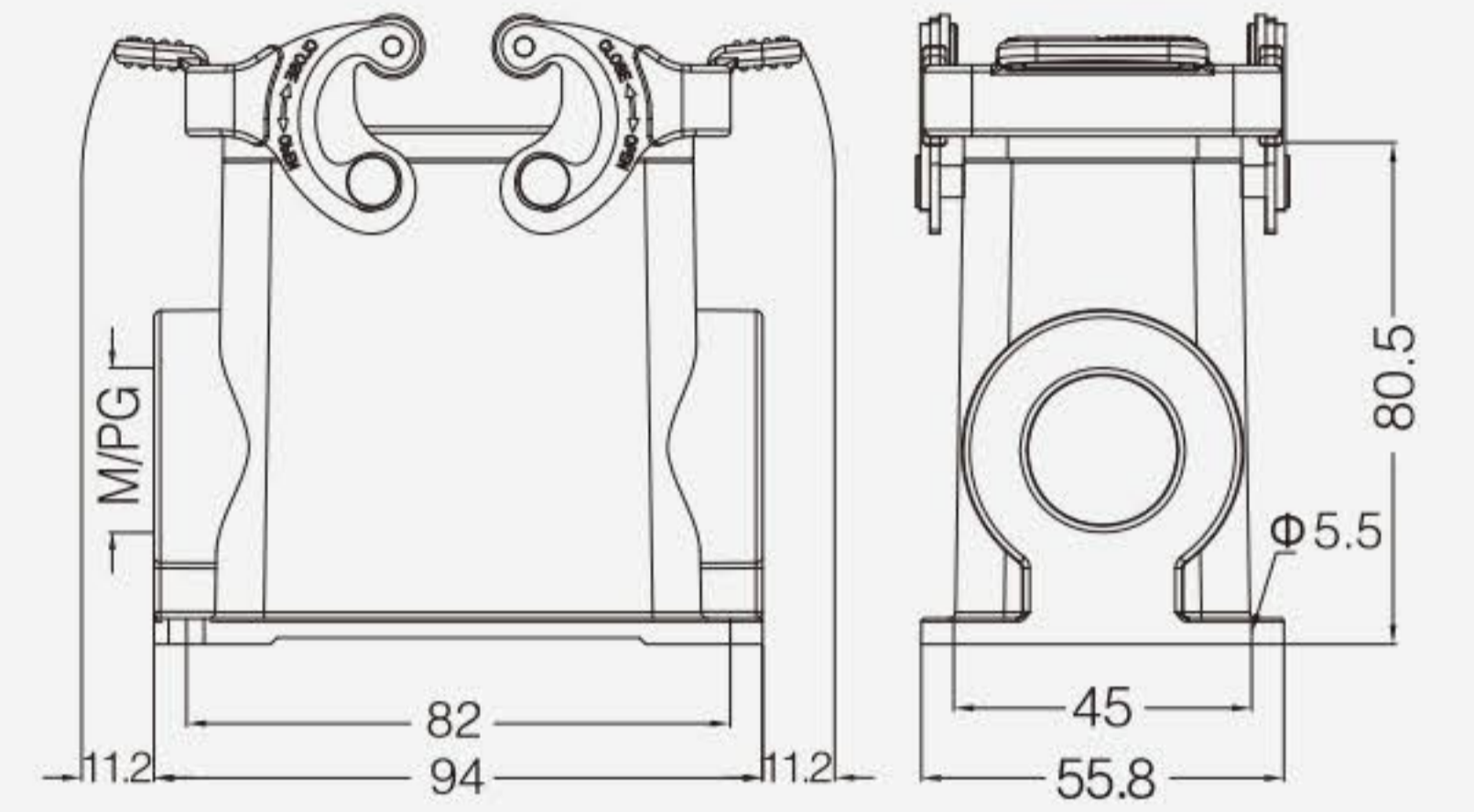
10B 金属外壳 Metal Hoods & Housings

防护等级 Degree of protection : IP65

封底下壳 高结构 Housings, surface mounting, high construction



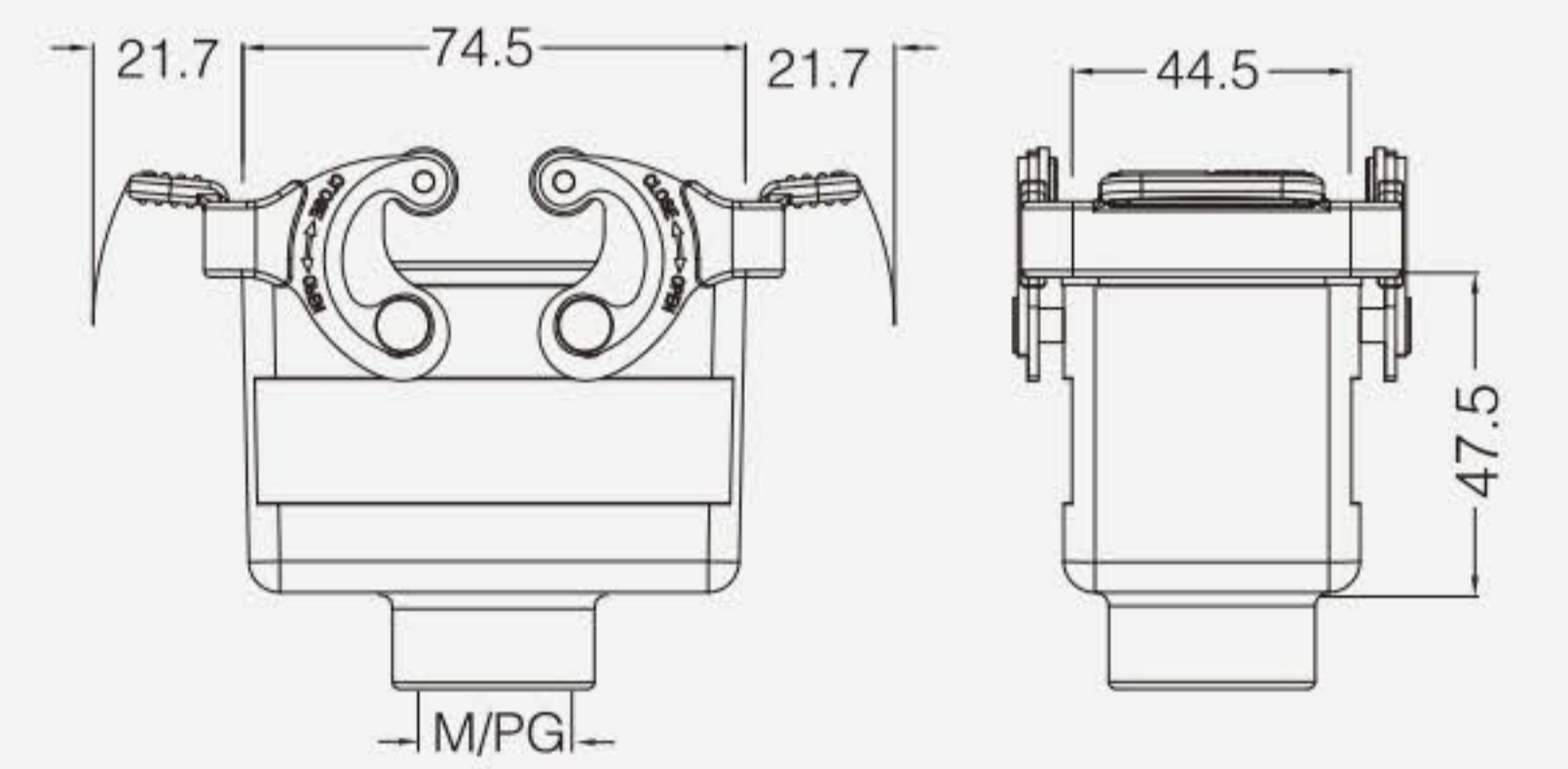
螺纹 Thread	型号 Type	订货号 Part Number
M25	H10B-SFH-2L-M25	19300100231
2M25	H10B-SFH-2L-2M25	19300100271
M32	H10B-SFH-2L-M32	19300100232
2M32	H10B-SFH-2L-2M32	19300100272
PG21	H10B-SFH-2L-PG21	09300100232
2PG21	H10B-SFH-2L-2PG21	09300100272
PG29	H10B-SFH-2L-PG29	09300100233
2PG29	H10B-SFH-2L-2PG29	09300100273



飞线下壳 Housings, cable to cable



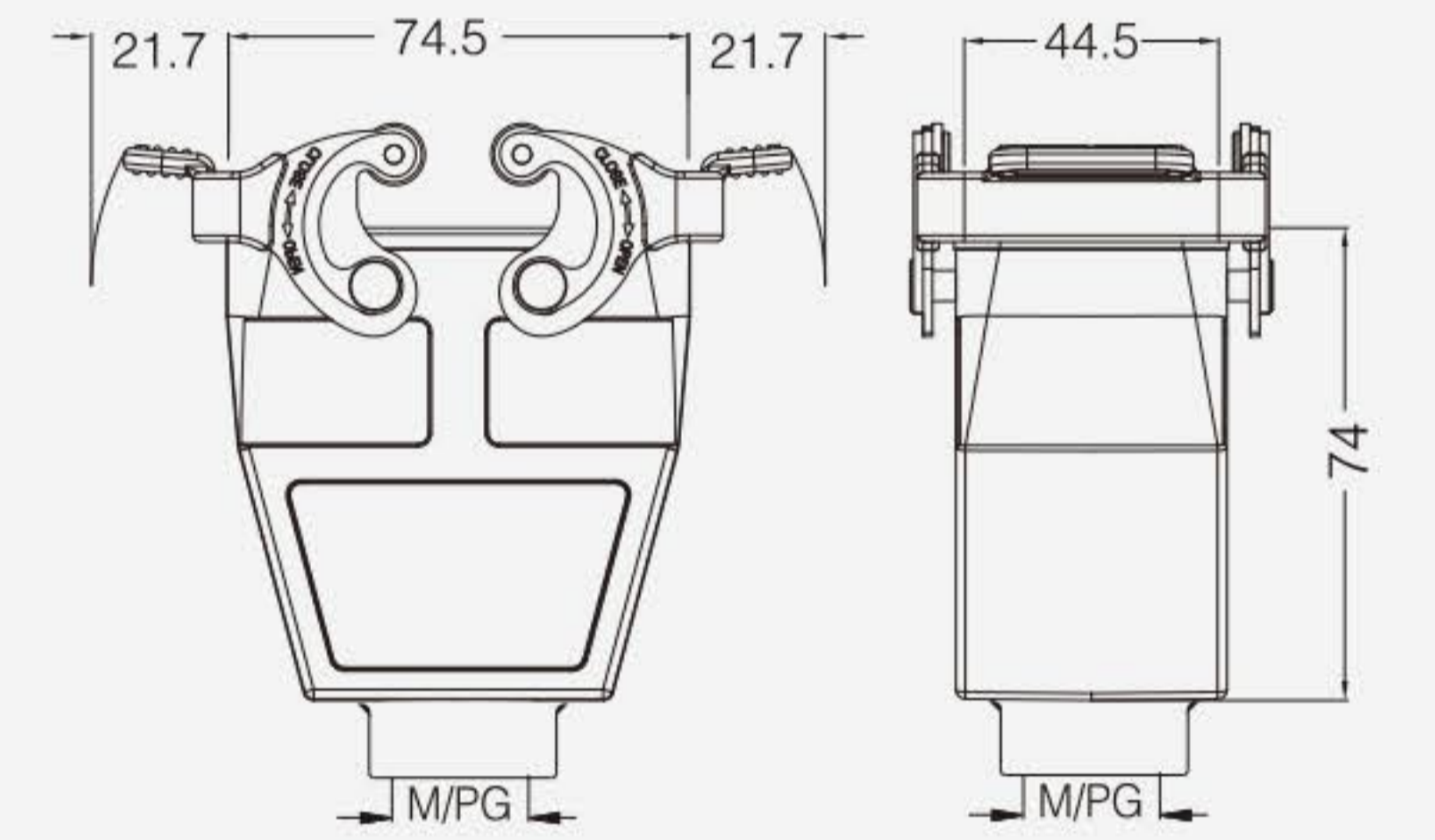
螺纹 Thread	型号 Type	订货号 Part Number
M20	H10B-CCT-2L-M20	19300101730
PG16	H10B-CCT-2L-PG16	09300101731



飞线下壳 高结构 Housings, cable to cable, high construction



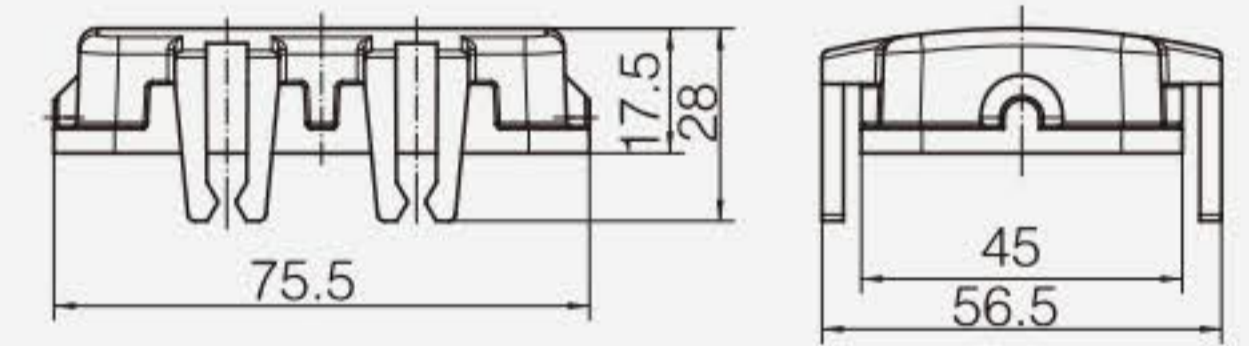
螺纹 Thread	型号 Type	订货号 Part Number
M25	H10B-CCTH-2L-M25	19300100736
M32	H10B-CCTH-2L-M32	19300100737
PG21	H10B-CCTH-2L-PG21	09300100732
PG29	H10B-CCTH-2L-PG29	09300100733



塑料防护盖 Protection covers, plastic



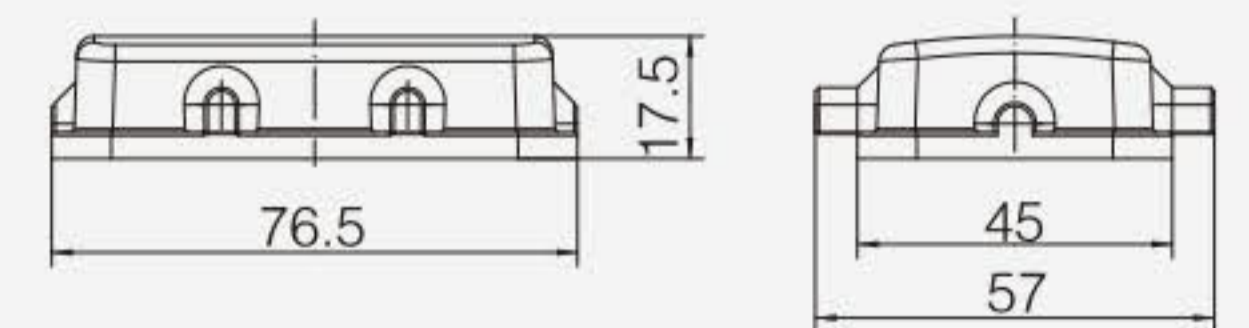
接线方式 Connect way	描述 Applications	型号 Type	订货号 Part Number
---	用于上壳 For hoods	H10B-CV-4C	09300105401



塑料防护盖 Protection covers, Plastic



接线方式 Connect way	描述 Applications	型号 Type	订货号 Part Number
	塑料盖/用于飞线下壳 For Housings, cable to cable	H10B-CV-4B/1	09300105426
	塑料盖/用于不封底,封底下壳 For housing, bulkhead/ surface mounting	H10B-CV-4B/2	09300105428



CONWEE®

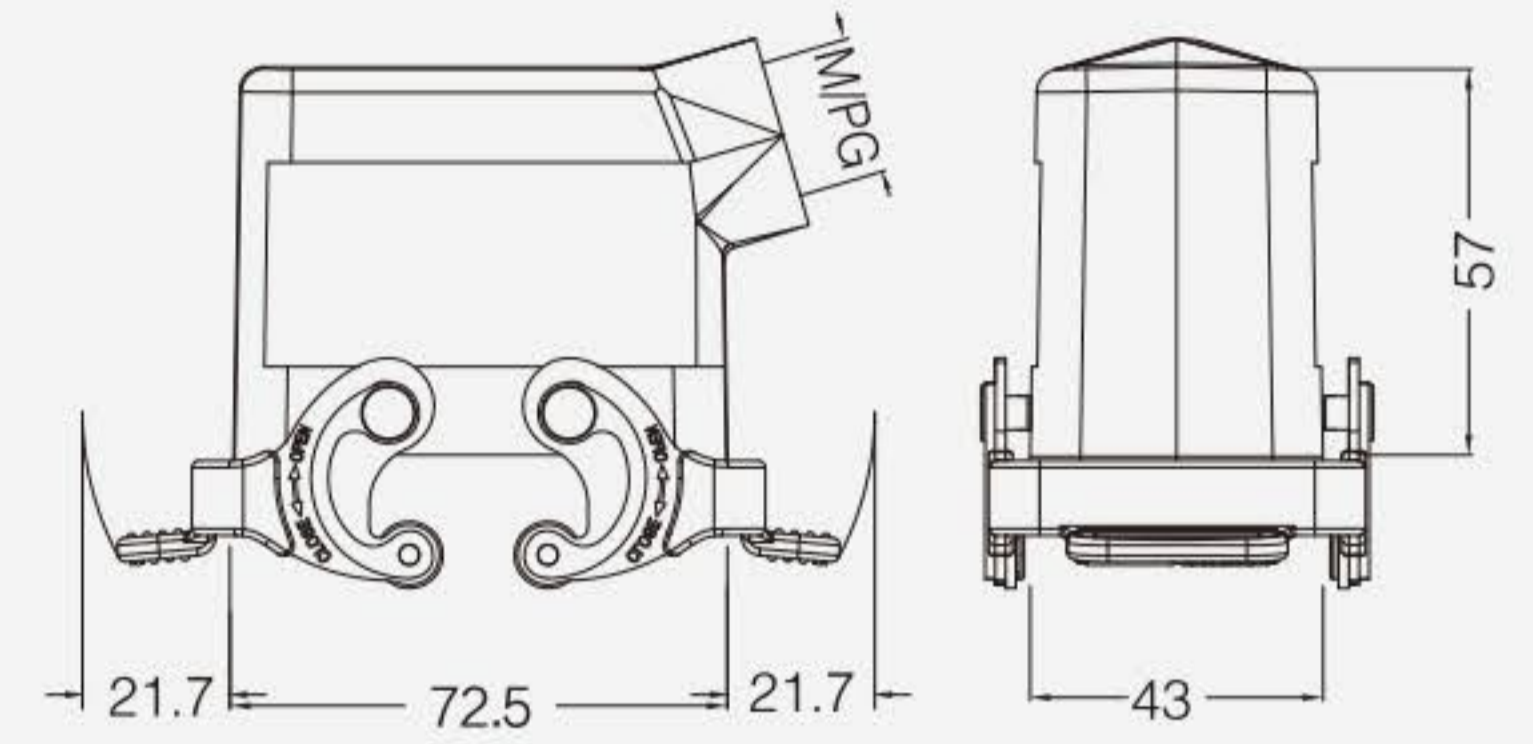
10B 金属外壳 Metal Hoods & Housings

防护等级 Degree of protection : IP65

上壳 侧出线 Hoods, side entry



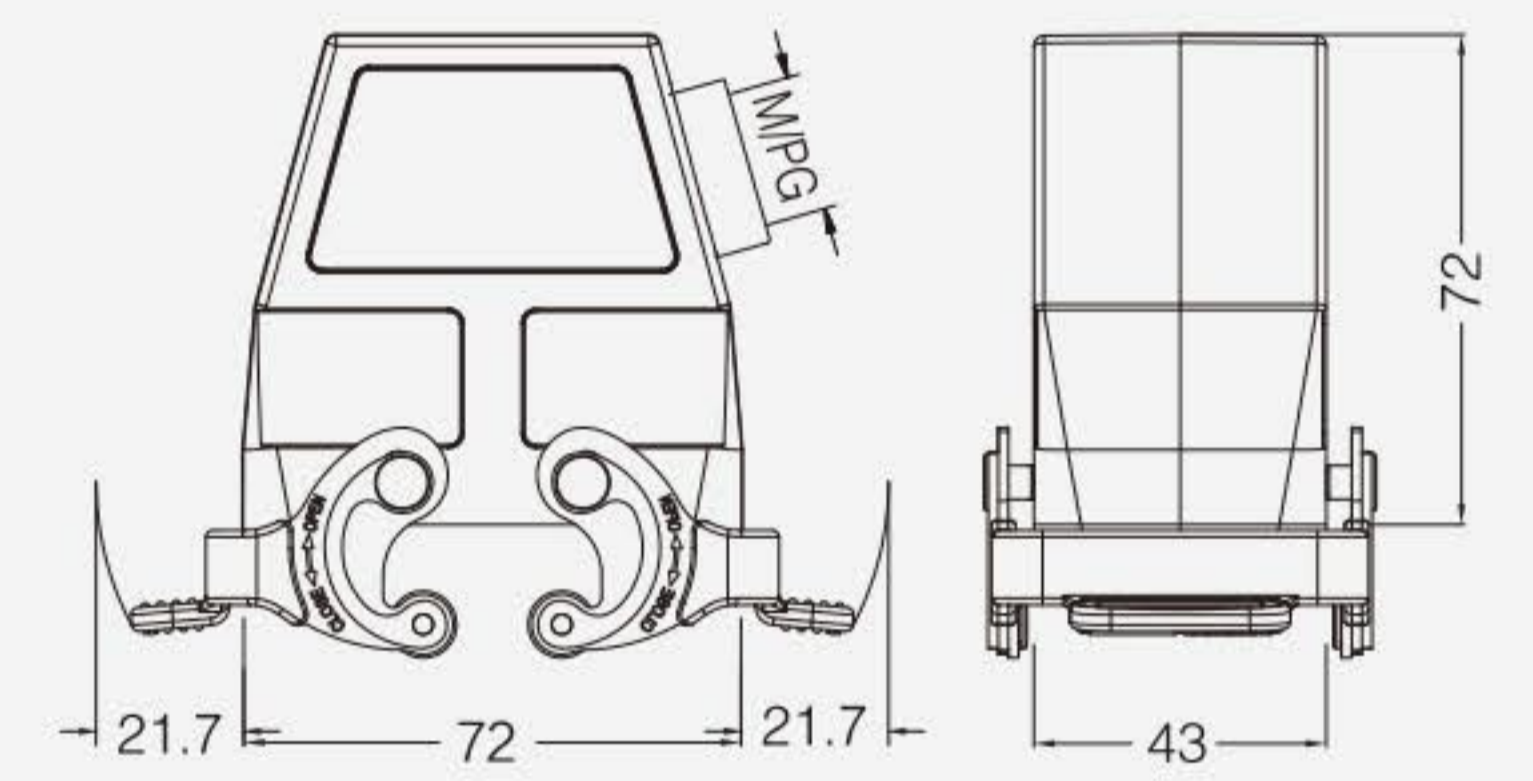
螺纹 Thread	型号 Type	订货号 Part Number
M20	H10B-SE-2L-M20	19300101530
PG16	H10B-SE-2L-PG16	09300101531



上壳 侧出线 高结构 Hoods, side entry, high construction



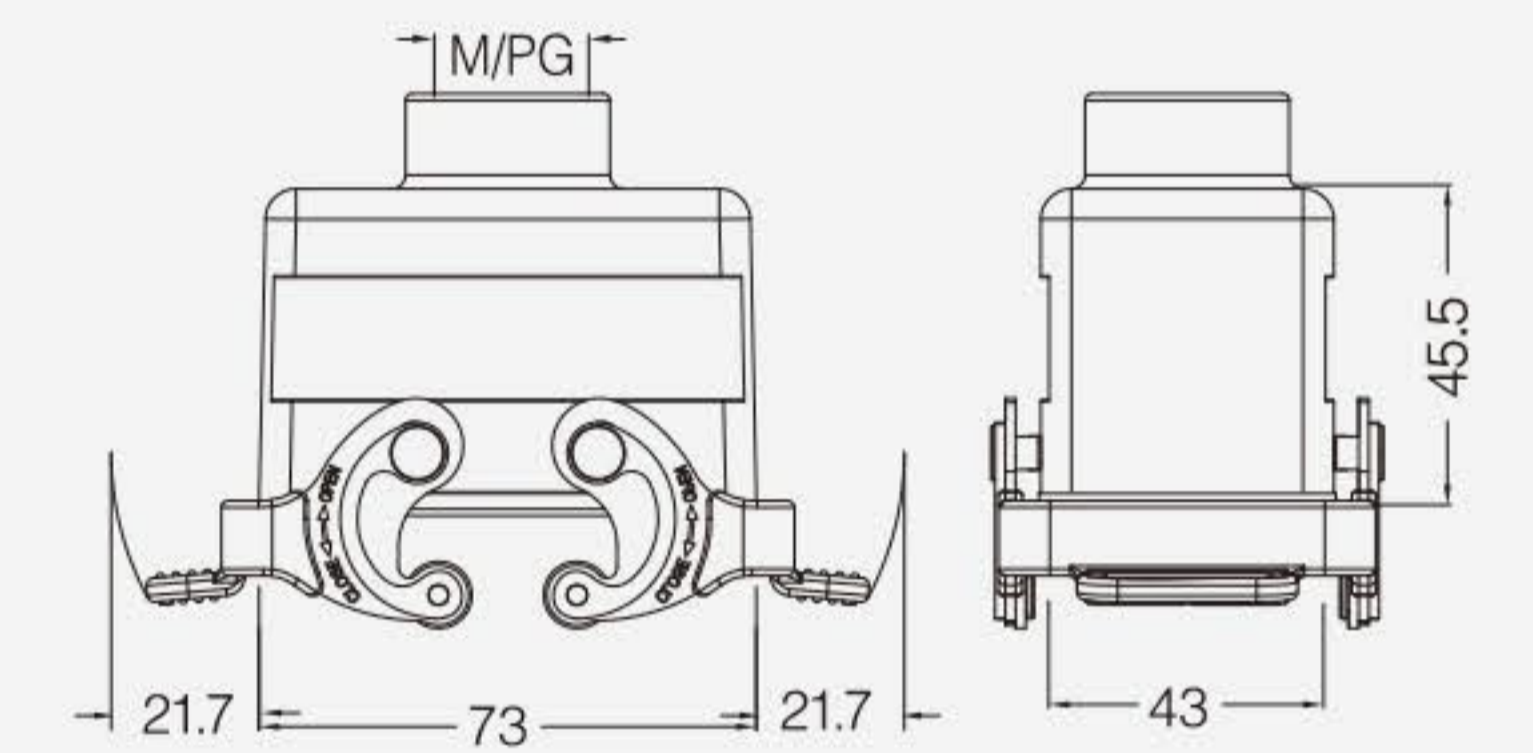
螺纹 Thread	型号 Type	订货号 Part Number
M25	H10B-SEH-2L-M25	19300100536
M32	H10B-SEH-2L-M32	19300100537
PG21	H10B-SEH-2L-PG21	09300100532
PG29	H10B-SEH-2L-PG29	09300100533



上壳 顶出线 Hoods, top entry



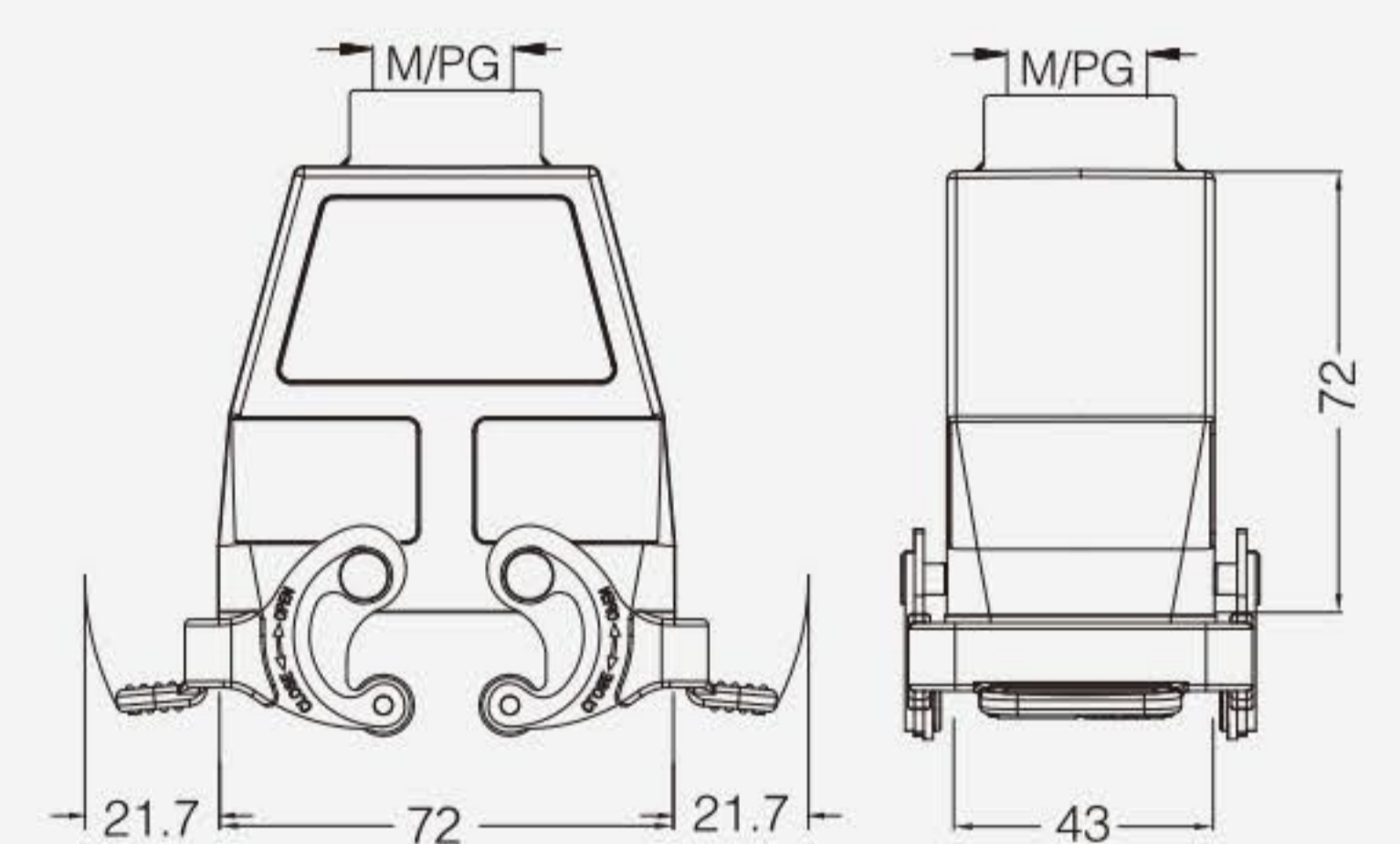
螺纹 Thread	型号 Type	订货号 Part Number
M20	H10B-TE-2L-M20	19300101430
PG16	H10B-TE-2L-PG16	09300101431



上壳 顶出线 高结构 Hoods, top entry, high construction



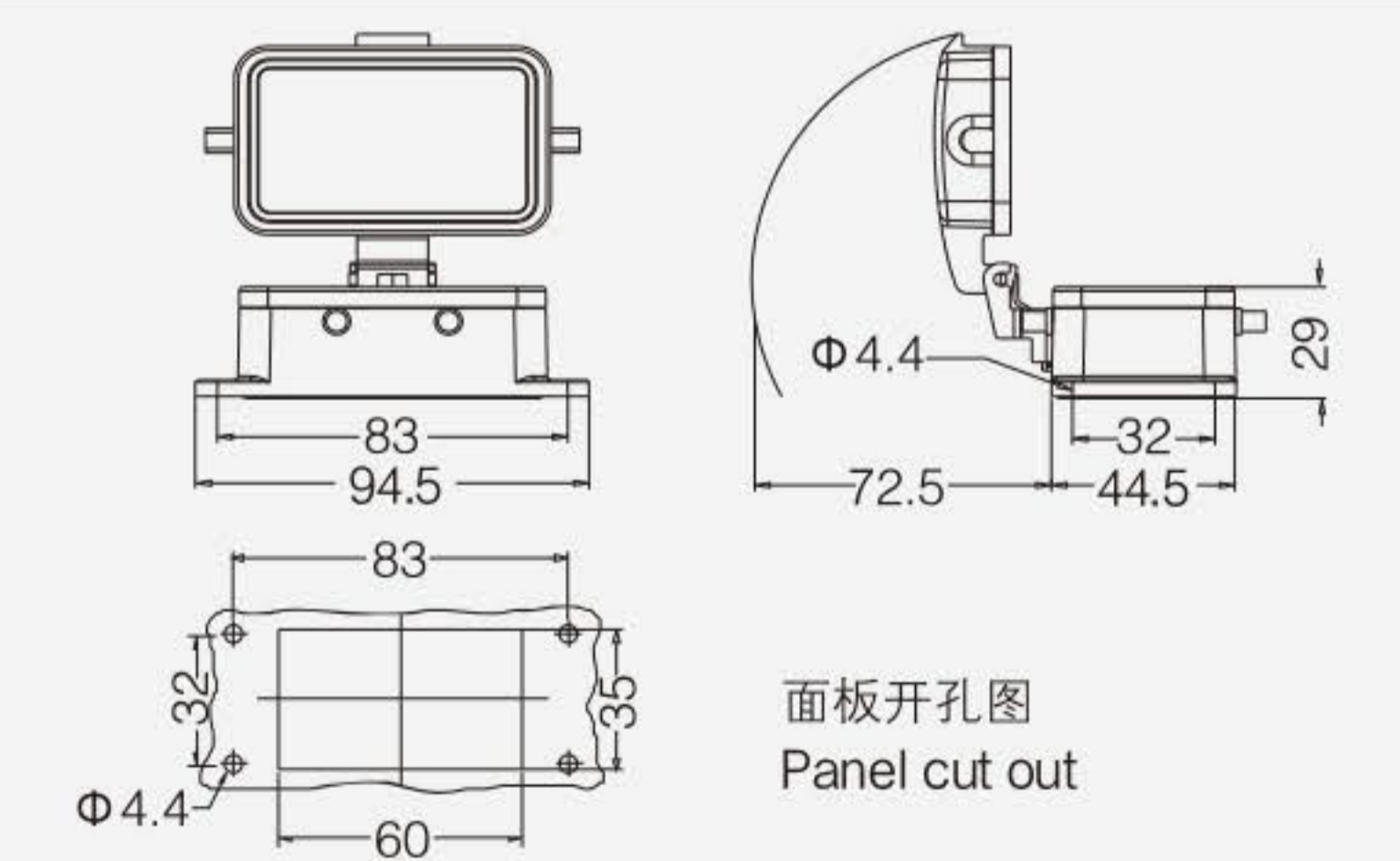
螺纹 Thread	型号 Type	订货号 Part Number
M25	H10B-TEH-2L-M25	19300100436
M32	H10B-TEH-2L-M32	19300100437
PG21	H10B-TEH-2L-PG21	09300100432
PG29	H10B-TEH-2L-PG29	09300100433



不封底下壳 Housings, bulkhead mounting



螺纹 Thread	型号 Type	订货号 Part Number
---	H10B-BK-4B	09300100300
---	带塑料盖 With plastic cover	
---	H10B-BK-4B-CV	09300100302
---	带金属盖 With metal cover	
---	H10B-BK-4B-MCV	09300100317



上壳侧出线/顶出线 高结构 Hoods, side&top entry, high construction



型号为:H10B-SEH/TEH-4B-XX/XX
如有需要请与我司联系

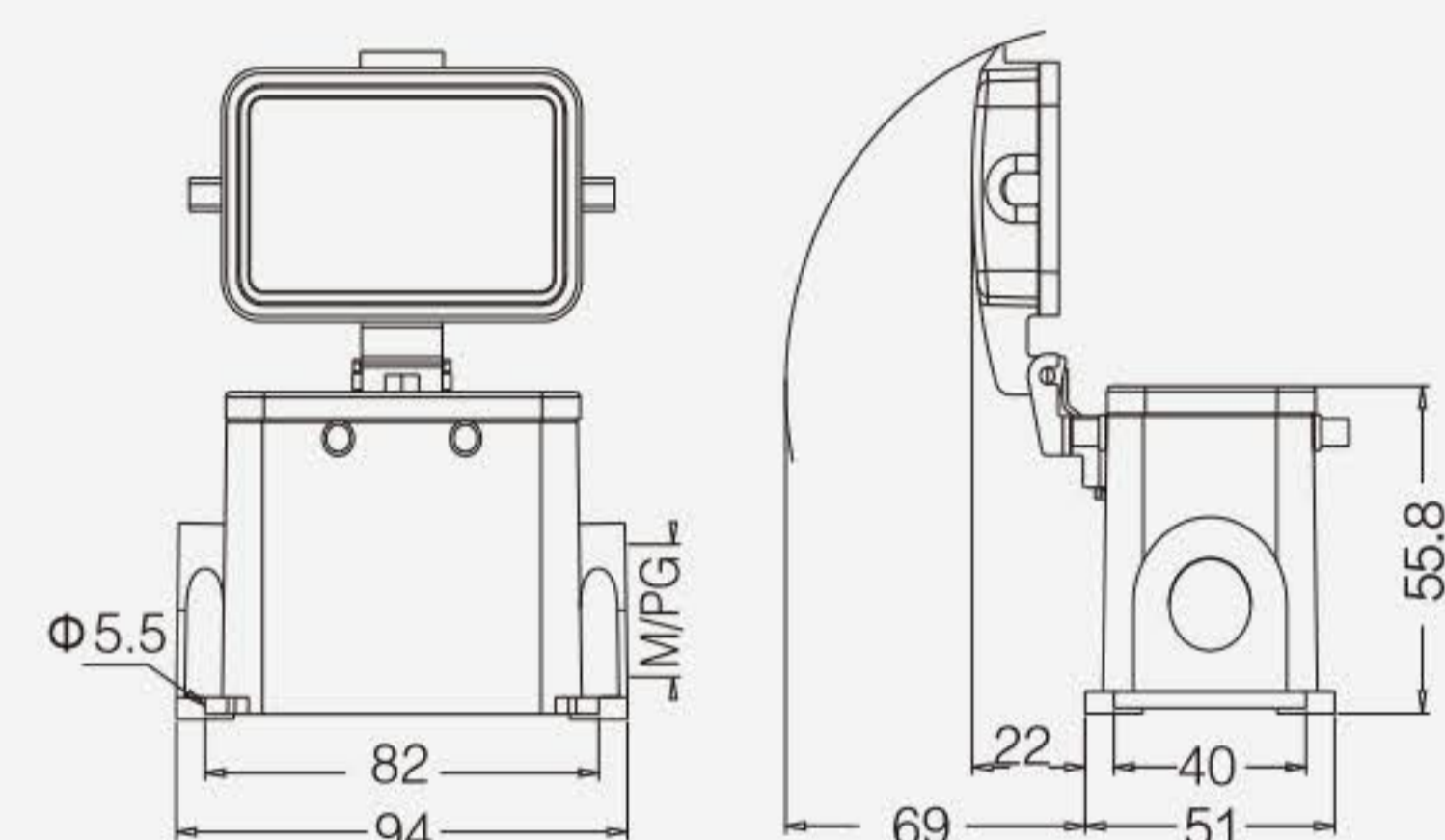
10B 金属外壳 Metal Hoods & Housings

防护等级 Degree of protection : IP65

封底下壳 Housings, surface mounting



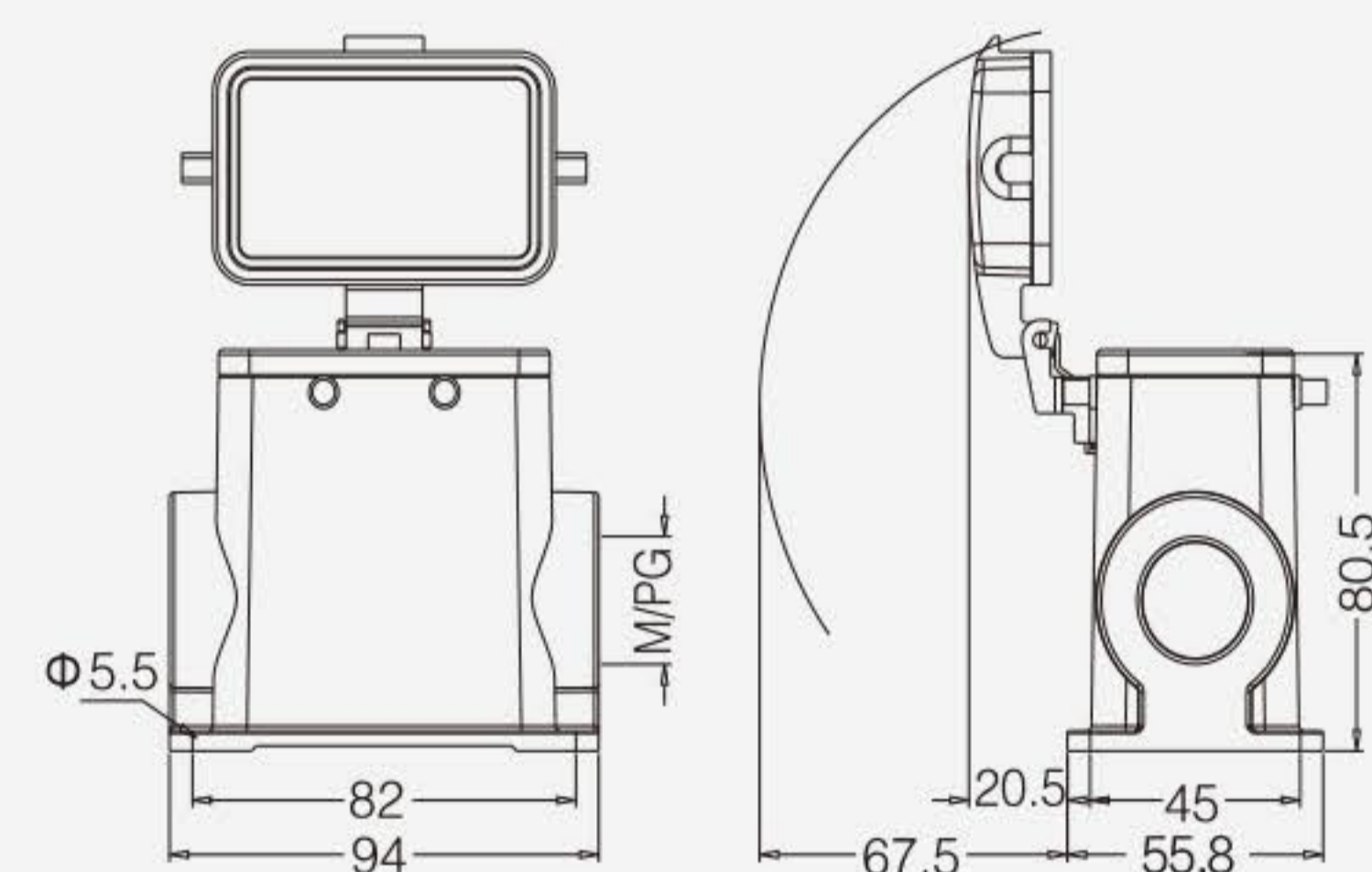
螺纹 Thread	型号 Type	订货号 Part Number
M20	H10B-SF-4B-M20	19300101125
2M20	H10B-SF-4B-2M20	19300101165
M25	H10B-SF-4B-M25	19300101126
2M25	H10B-SF-4B-2M25	19300101166
PG16	H10B-SF-4B-PG16	09300101121
2PG16	H10B-SF-4B-2PG16	09300101161
带塑料盖 With plastic cover		
M20	H10B-SF-4B-CV-M20	19300101225
2M20	H10B-SF-4B-CV-2M20	19300101265
M25	H10B-SF-4B-CV-M25	19300101226
2M25	H10B-SF-4B-CV-2M25	19300101266
PG16	H10B-SF-4B-CV-PG16	09300101221
2PG16	H10B-SF-4B-CV-2PG16	09300101261
带金属盖 With metal cover		
M20	H10B-SF-4B-MCV-M20	19300102225
2M20	H10B-SF-4B-MCV-2M20	19300102265
M25	H10B-SF-4B-MCV-M25	19300102226
2M25	H10B-SF-4B-MCV-2M25	19300102266
PG16	H10B-SF-4B-MCV-PG16	09300102221
2PG16	H10B-SF-4B-MCV-2PG16	09300102261



封底下壳 高结构 Housings, surface mounting, high construction



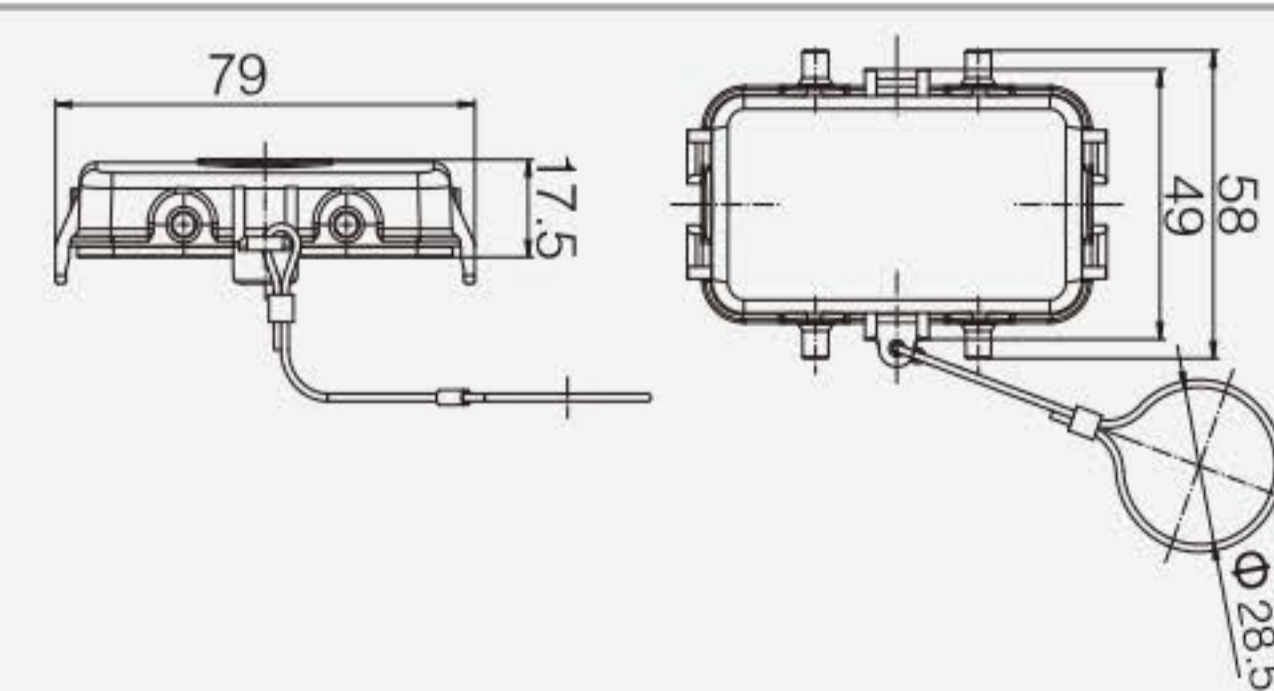
螺纹 Thread	型号 Type	订货号 Part Number
M25	H10B-SFH-4B-M25	19300100126
2M25	H10B-SFH-4B-2M25	19300100166
M32	H10B-SFH-4B-M32	19300100127
2M32	H10B-SFH-4B-2M32	19300100167
PG21	H10B-SFH-4B-PG21	09300100122
2PG21	H10B-SFH-4B-2PG21	09300100162
PG29	H10B-SFH-4B-PG29	09300100123
2PG29	H10B-SFH-4B-2PG29	09300100163
带塑料盖 With plastic cover		
M25	H10B-SFH-4B-CV-M25	19300100226
2M25	H10B-SFH-4B-CV-2M25	19300100266
M32	H10B-SFH-4B-CV-M32	19300100227
2M32	H10B-SFH-4B-CV-2M32	19300100267
PG21	H10B-SFH-4B-CV-PG21	09300100222
2PG21	H10B-SFH-4B-CV-2PG21	09300100262
PG29	H10B-SFH-4B-CV-PG29	09300100223
2PG29	H10B-SFH-4B-CV-2PG29	09300100263
带金属盖 With metal cover		
M25	H10B-SFH-4B-MCV-M25	19300102226
2M25	H10B-SFH-4B-MCV-2M25	19300102266
M32	H10B-SFH-4B-MCV-M32	19300102227
2M32	H10B-SFH-4B-MCV-2M32	19300102267
PG21	H10B-SFH-4B-MCV-PG21	09300102222
2PG21	H10B-SFH-4B-MCV-2PG21	09300102262
PG29	H10B-SFH-4B-MCV-PG29	09300102223
2PG29	H10B-SFH-4B-MCV-2PG29	09300102263



防护盖 Protection covers, metal



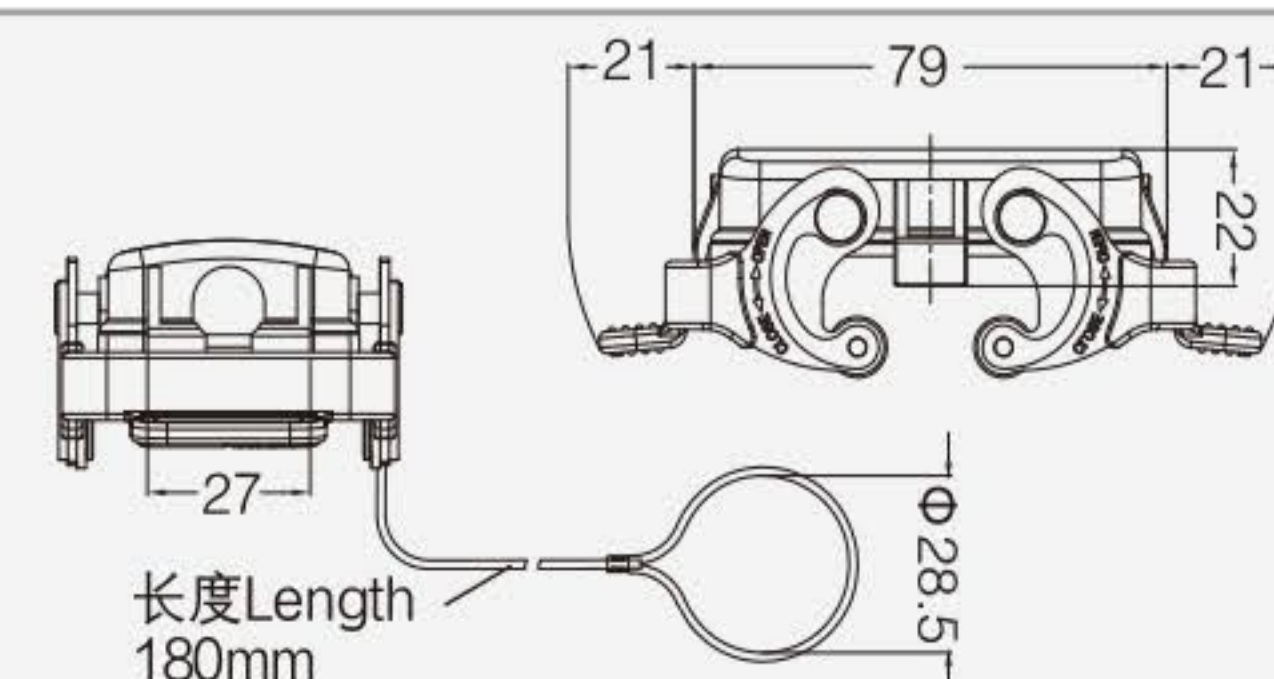
接线方式 Connect way	描述 Applications	型号 Type	订货号 Part Number
	金属盖/用于上壳 For hoods	H10B-MCV-4B/1	09300105427
	金属盖/用于下壳 For housings	H10B-MCV-4B/2	09300105425



防护盖 Protection covers, metal



接线方式 Connect way	描述 Applications	型号 Type	订货号 Part Number
	金属盖/用于上壳 For hoods	H10B-MCV-2L.1S	09300105423
	金属盖/用于下壳 For housings	H10B-MCV-2L.2S	09300105424



10B 金属外壳 适用于苛刻环境(耐腐蚀) Metal Hoods & Housings For higher environmental requirements

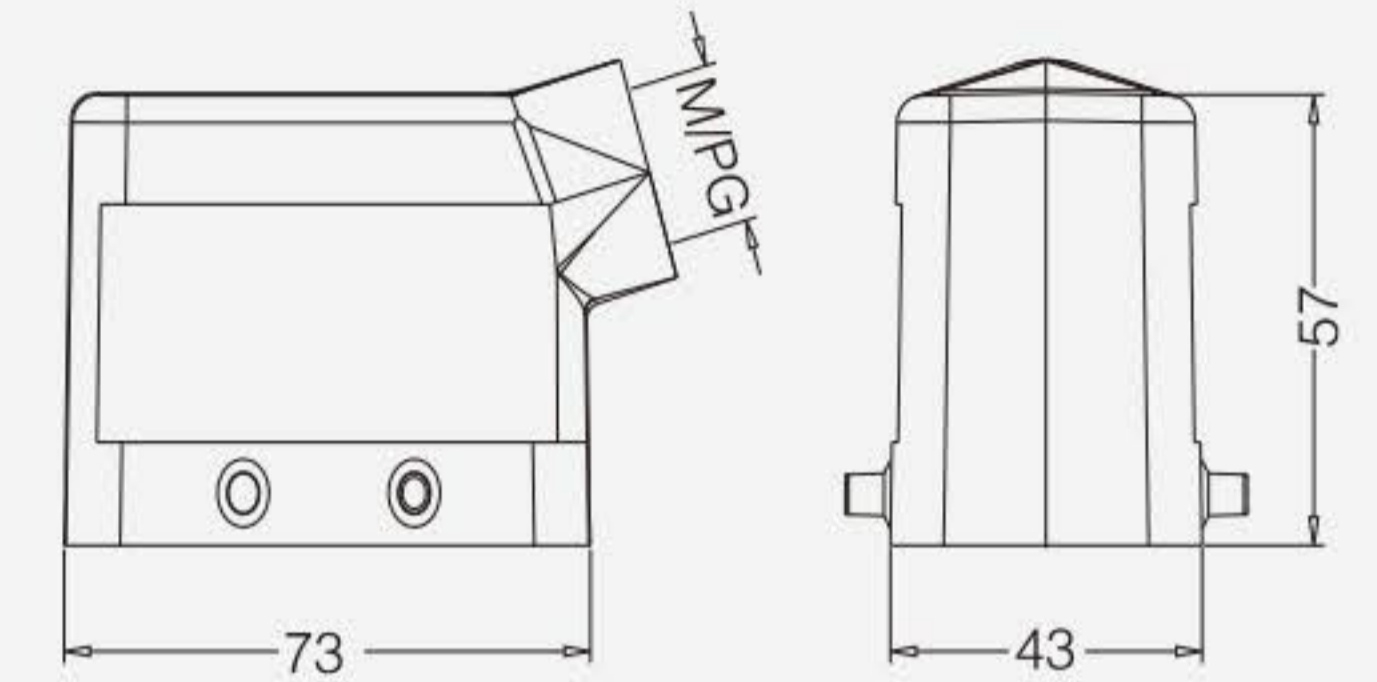
防护等级 Degree of protection : IP65

W version

上壳 侧出线 Hoods, side entry



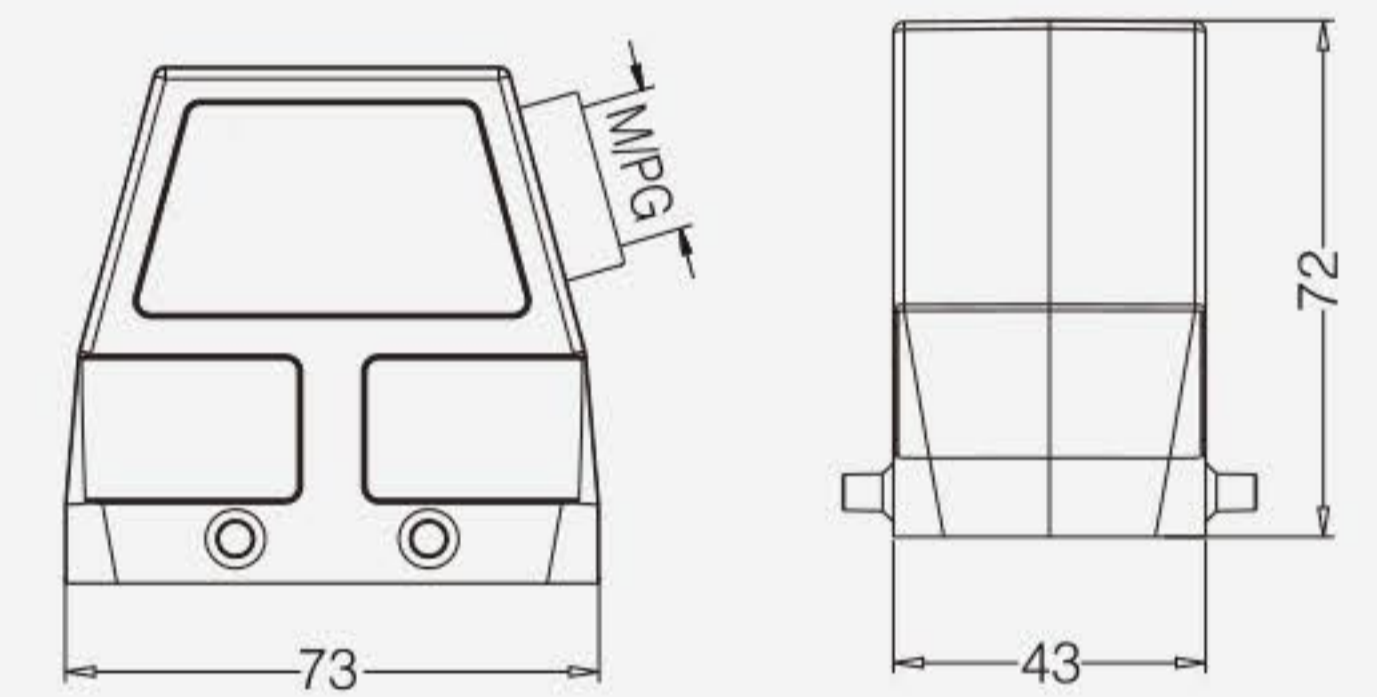
螺纹 Thread	型号 Type	订货号 Part Number
M20	H10B-MSE-4B-M20	19370101520
PG16	H10B-MSE-4B-PG16	09370101521



上壳 侧出线 高结构 Hoods, side entry, high construction



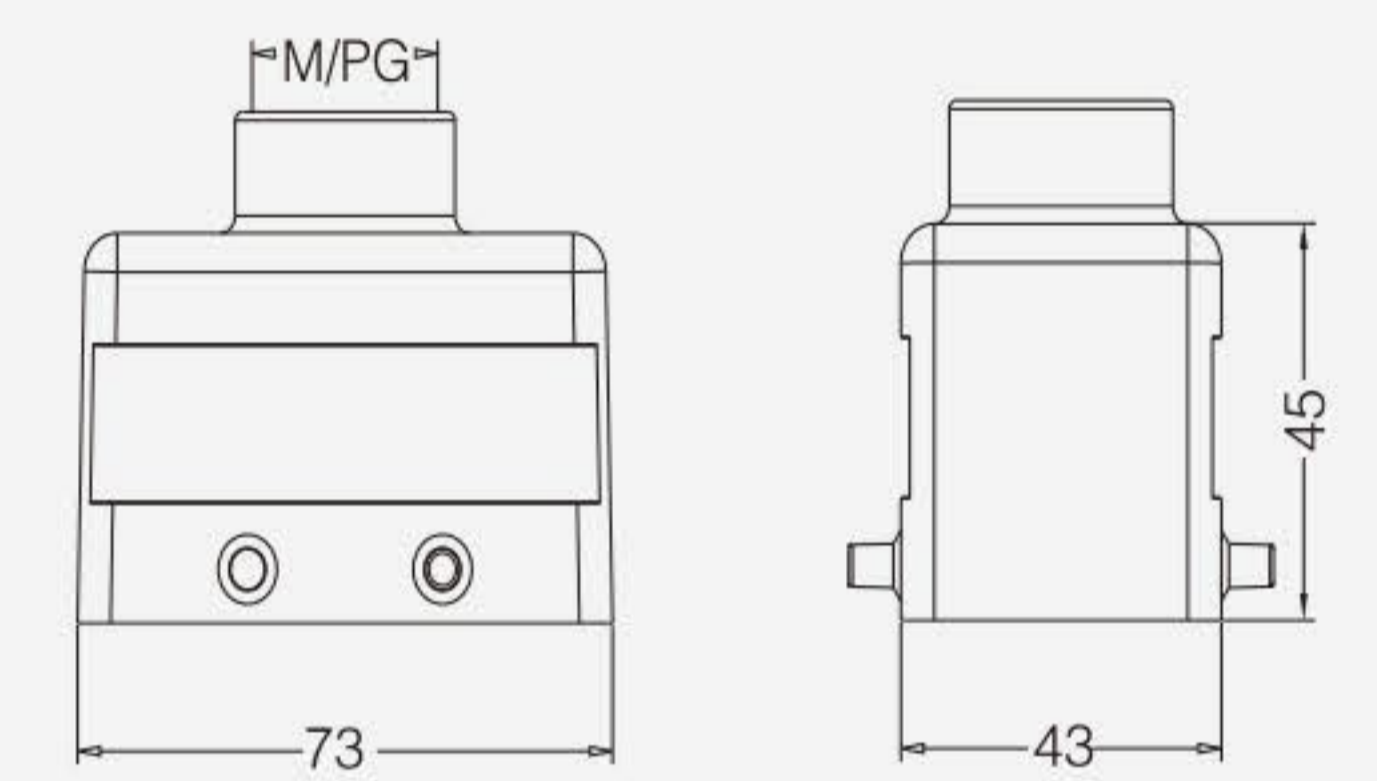
螺纹 Thread	型号 Type	订货号 Part Number
M25	H10B-MSEH-4B-M25	19370100526



上壳 顶出线 Hoods, top entry



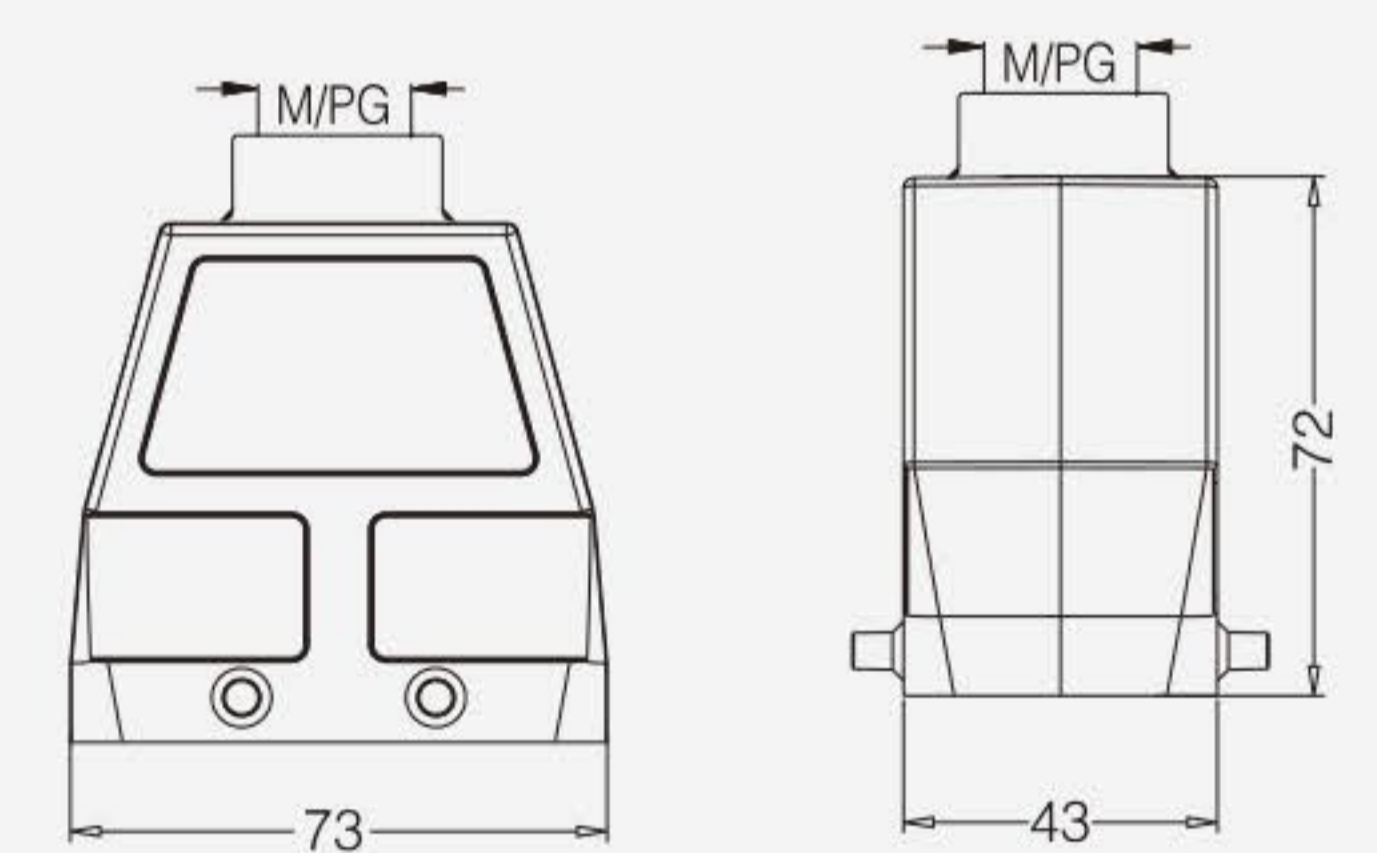
螺纹 Thread	型号 Type	订货号 Part Number
M20	H10B-MTE-4B-M20	19370101420
PG16	H10B-MTE-4B-PG16	09370101421



上壳 顶出线 高结构 Hoods, top entry, high construction



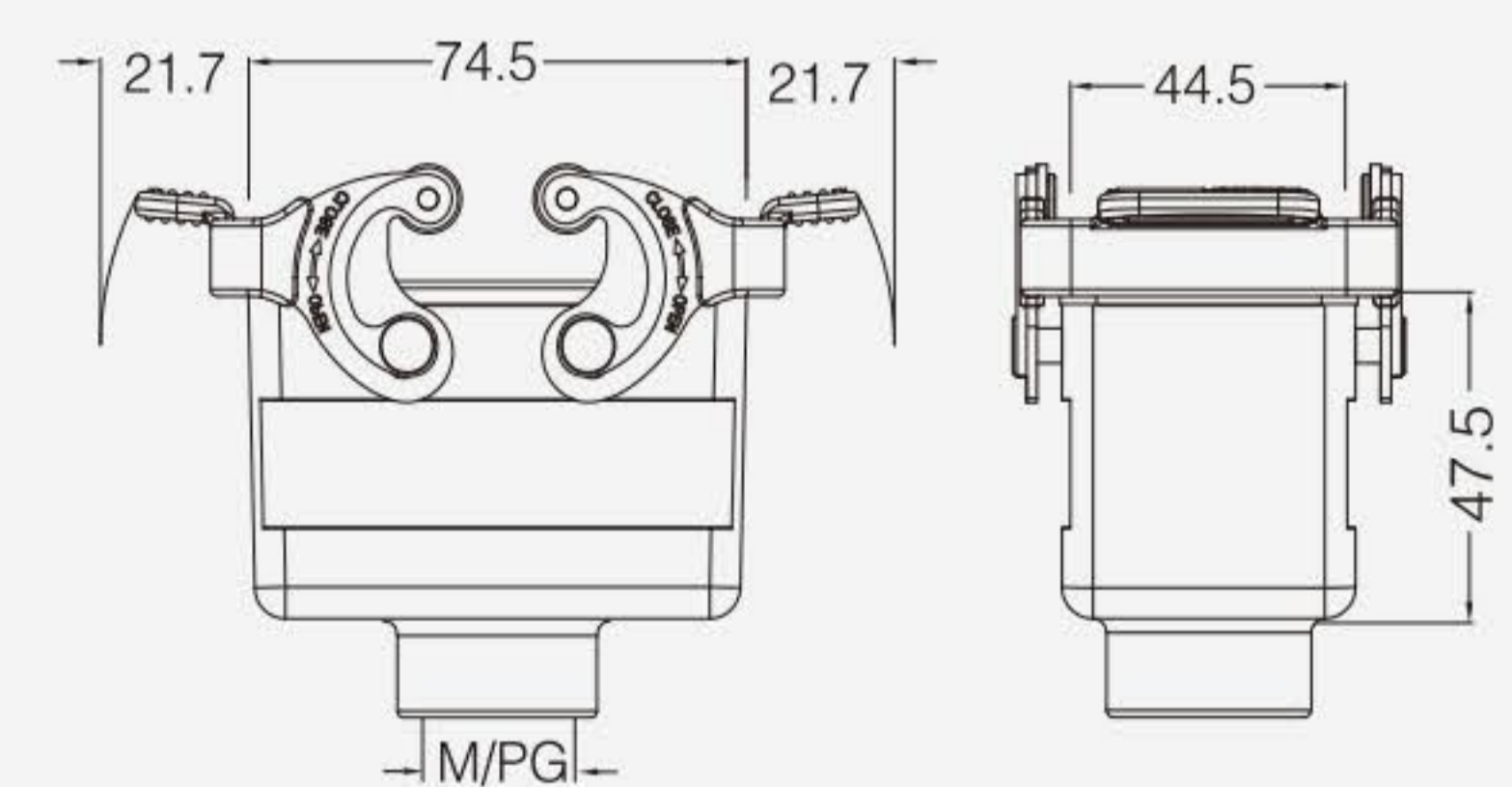
螺纹 Thread	型号 Type	订货号 Part Number
M32	H10B-MTEH-4B-M32	19370100427



飞线下壳 Housings, cable to cable



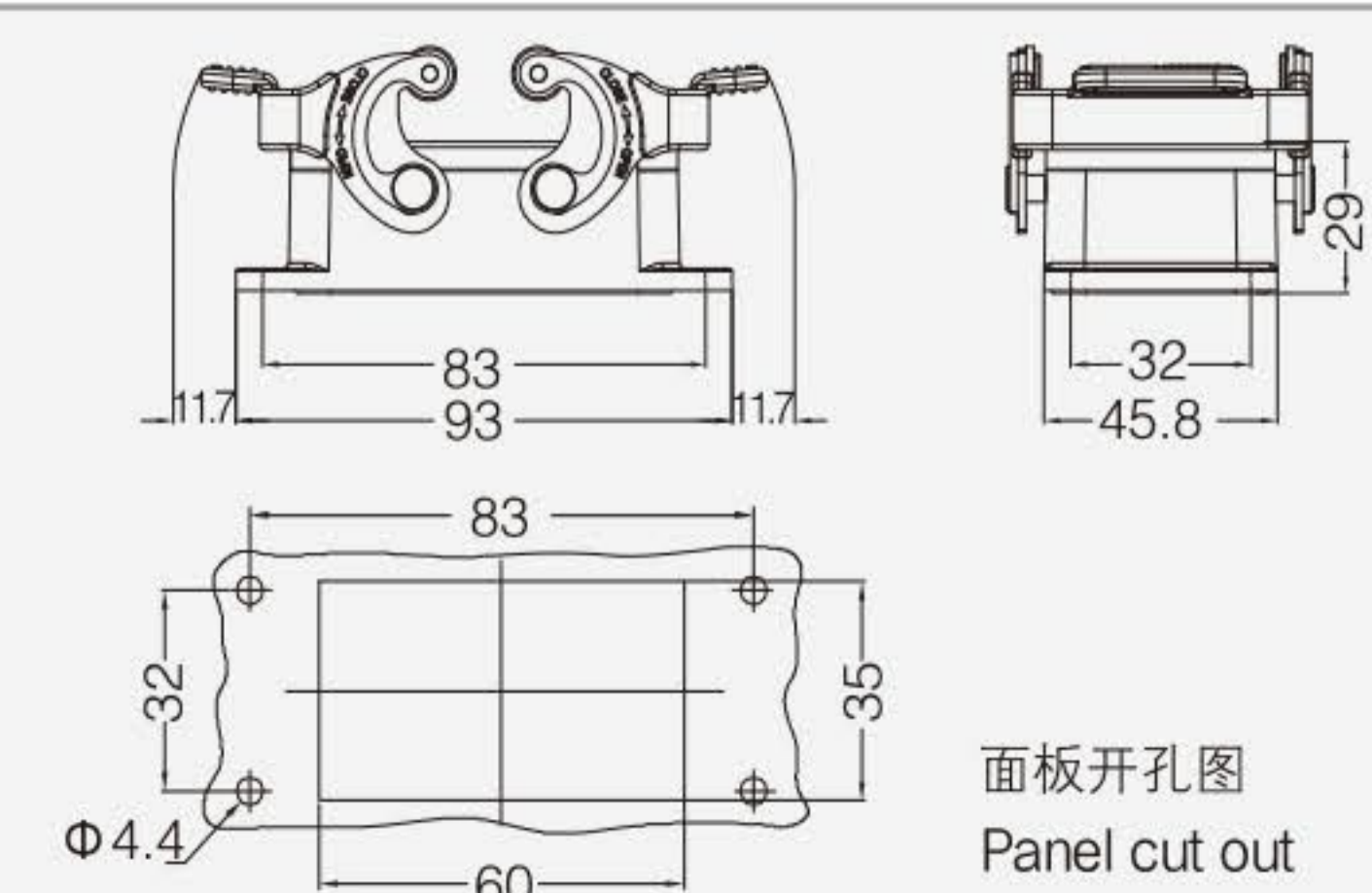
螺纹 Thread	型号 Type	订货号 Part Number
PG16	H10B-MCCT-2L-PG16	09370101731



不封底下壳 Housings, bulkhead mounting



螺纹 Thread	型号 Type	订货号 Part Number
---	H10B-MBK-2L	09370100301



CONWEE®

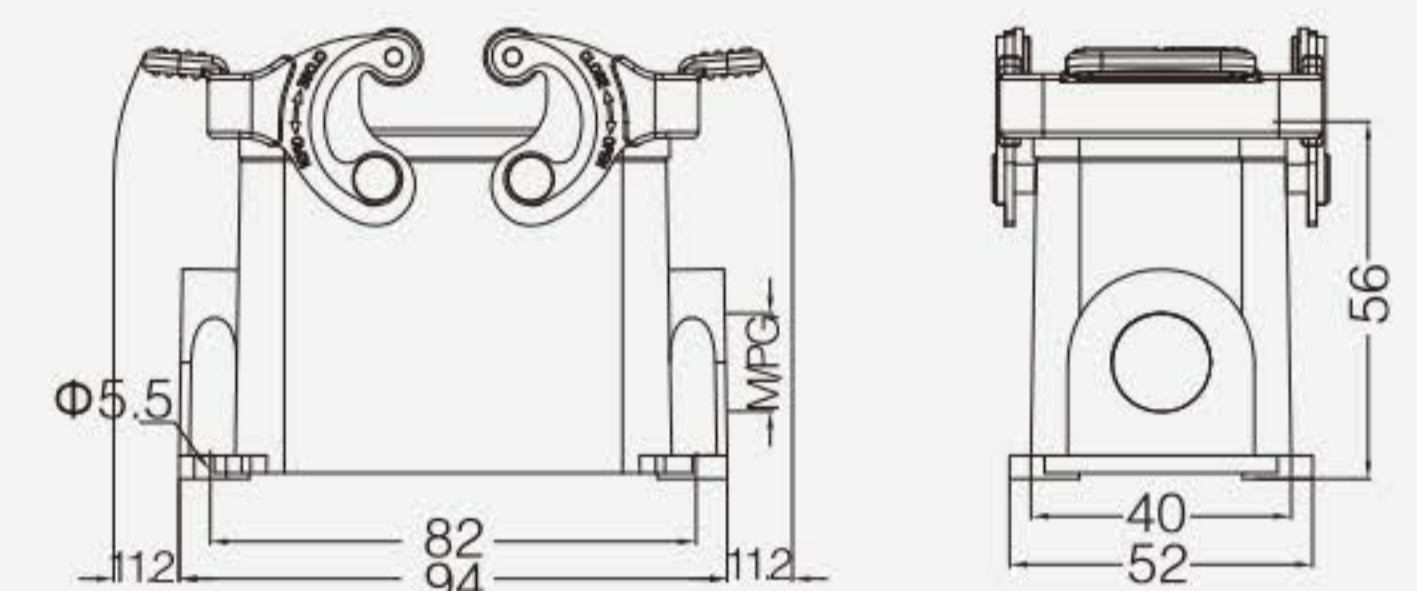
10B 金属外壳 适用于苛刻环境(耐腐蚀) Metal Hoods & Housings For higher environmental requirements

防护等级 Degree of protection : IP65

上壳 侧出线 Hoods, side entry



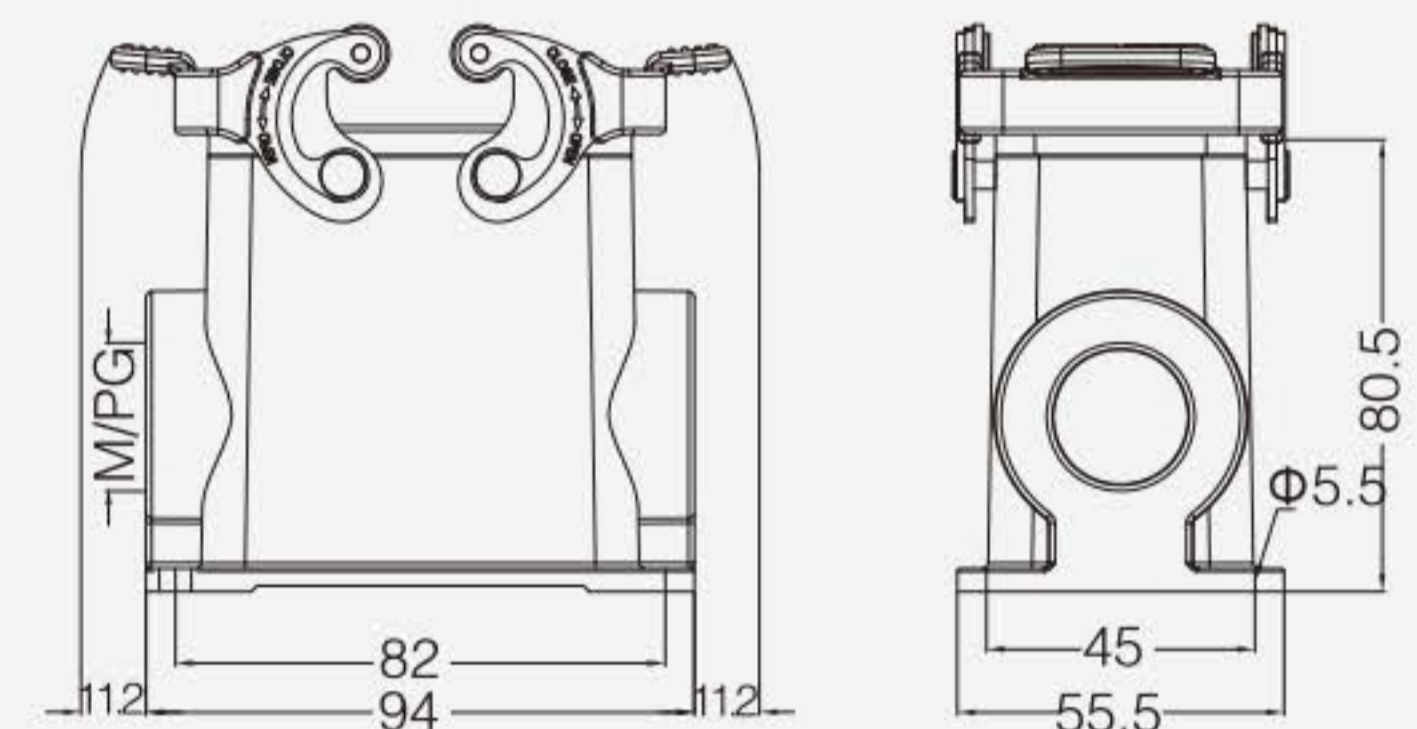
螺纹 Thread	型号 Type	订货号 Part Number
M20	H10B-MSF-2L-2M20	19370101270
PG16	H10B-MSF-2L-2PG16	09370101271



上壳 侧出线 高结构 Hoods, side entry, high construction



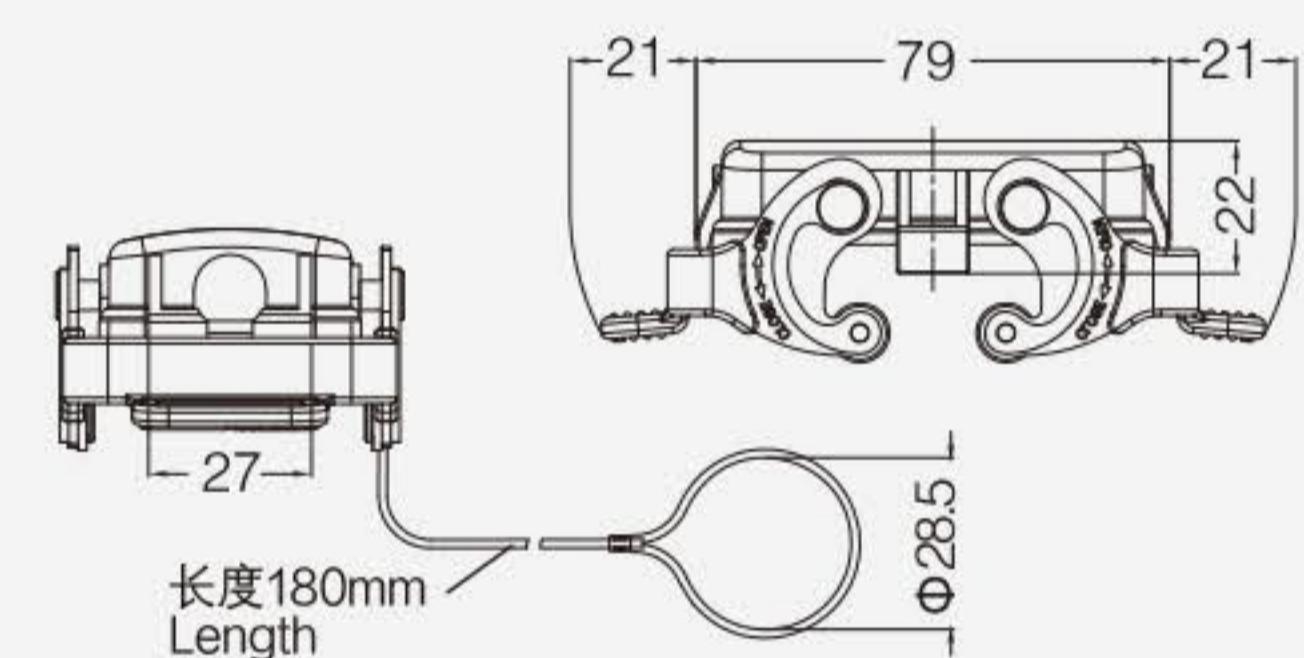
螺纹 Thread	型号 Type	订货号 Part Number
M32	H10B-MSFH-2L-2M32	19370100272



防护盖 Protection covers, metal



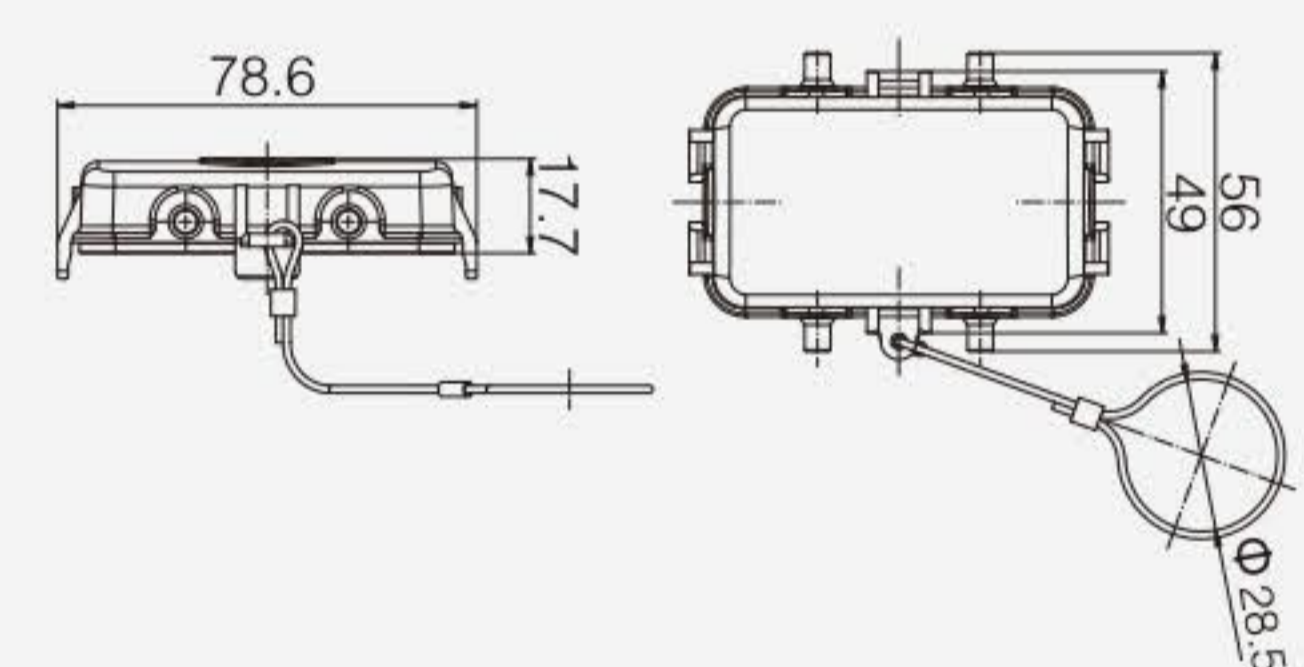
螺纹 Thread	型号 Type	订货号 Part Number
---	H10B-MMCV-2L.1S	09370105403



防护盖 Protection covers, metal



螺纹 Thread	型号 Type	订货号 Part Number
---	H10B-MMCV-4B/2	09370105405

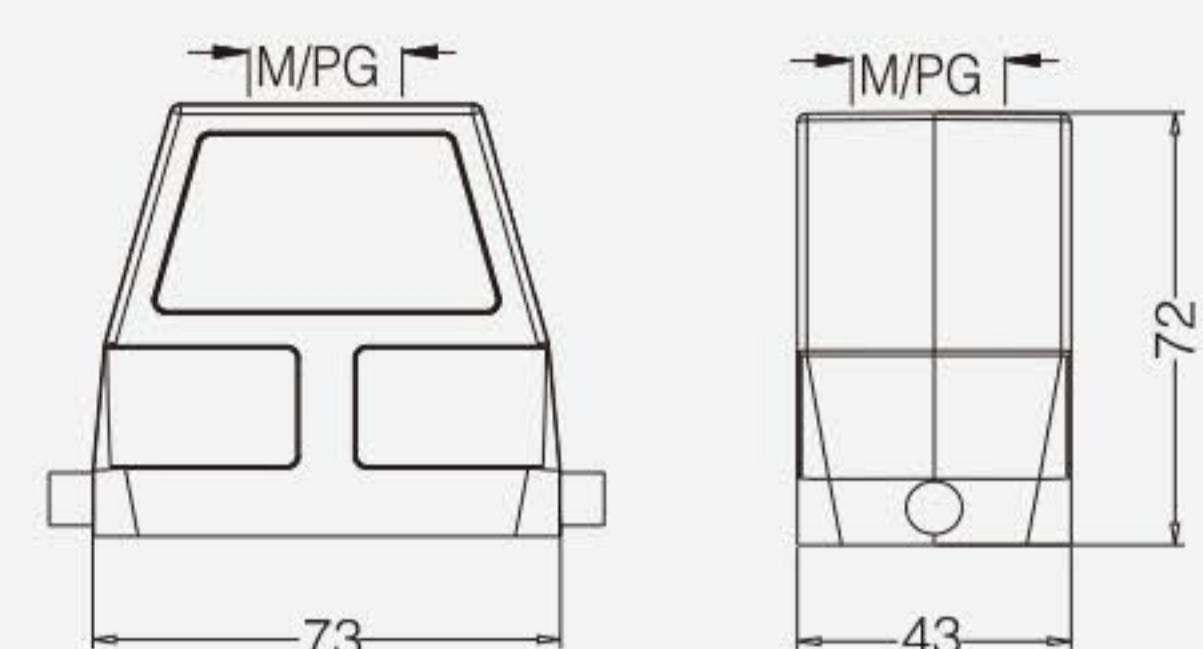


防护等级 Degree of protection : IP65 2耳

上壳 顶出线 高结构 Hoods, top entry, high construction



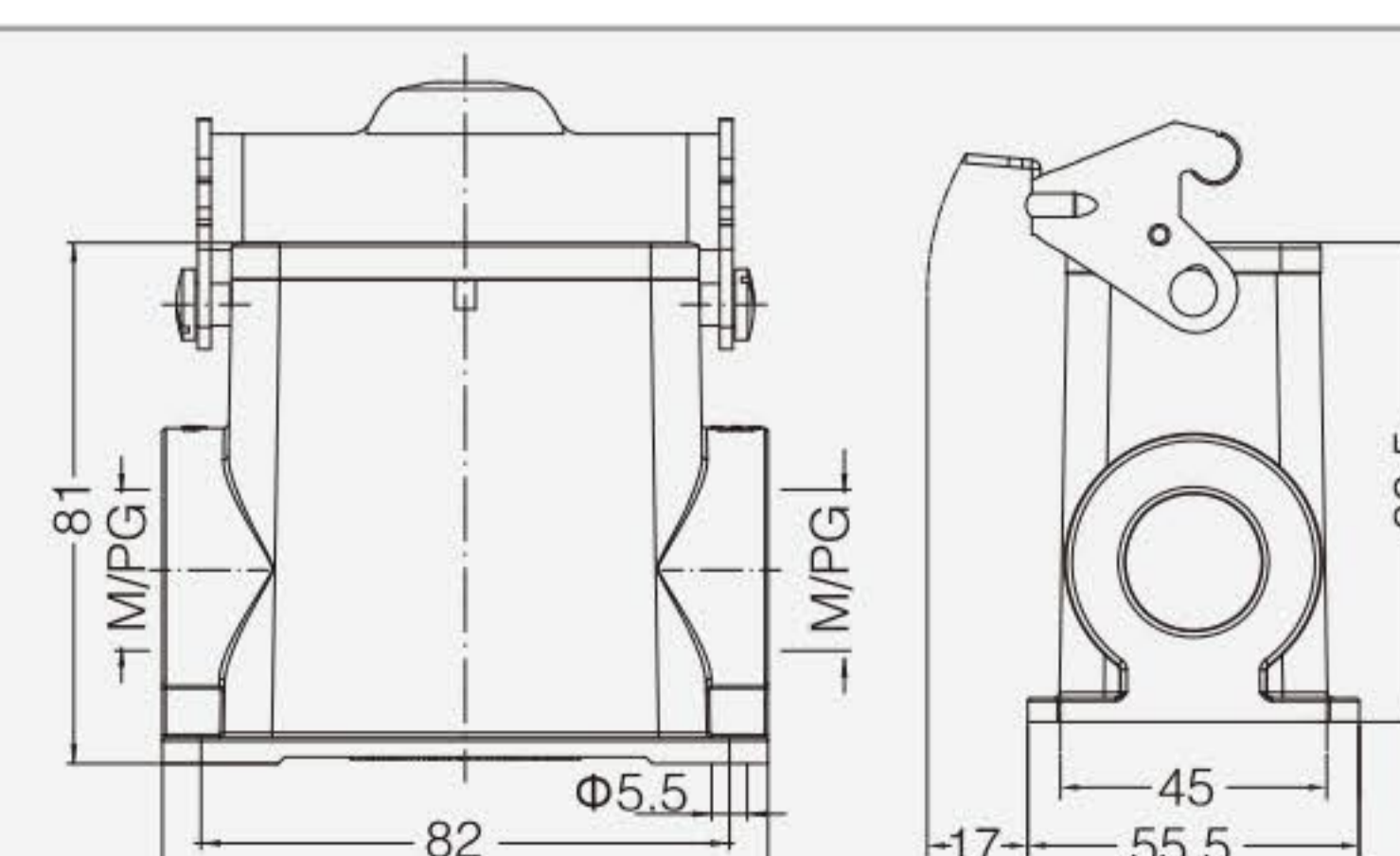
螺纹 Thread	型号 Type	订货号 Part Number
M32	H10B-MTEH-2B-M32	19370100447



封底下壳 高结构 Housings, surface mounting, high construction



螺纹 Thread	型号 Type	订货号 Part Number
M25	H10B-MSFH-1L-M25	19370100291



CONWEE®

10B 高防护外壳 Hoods & Housings for harsh environmental requirements

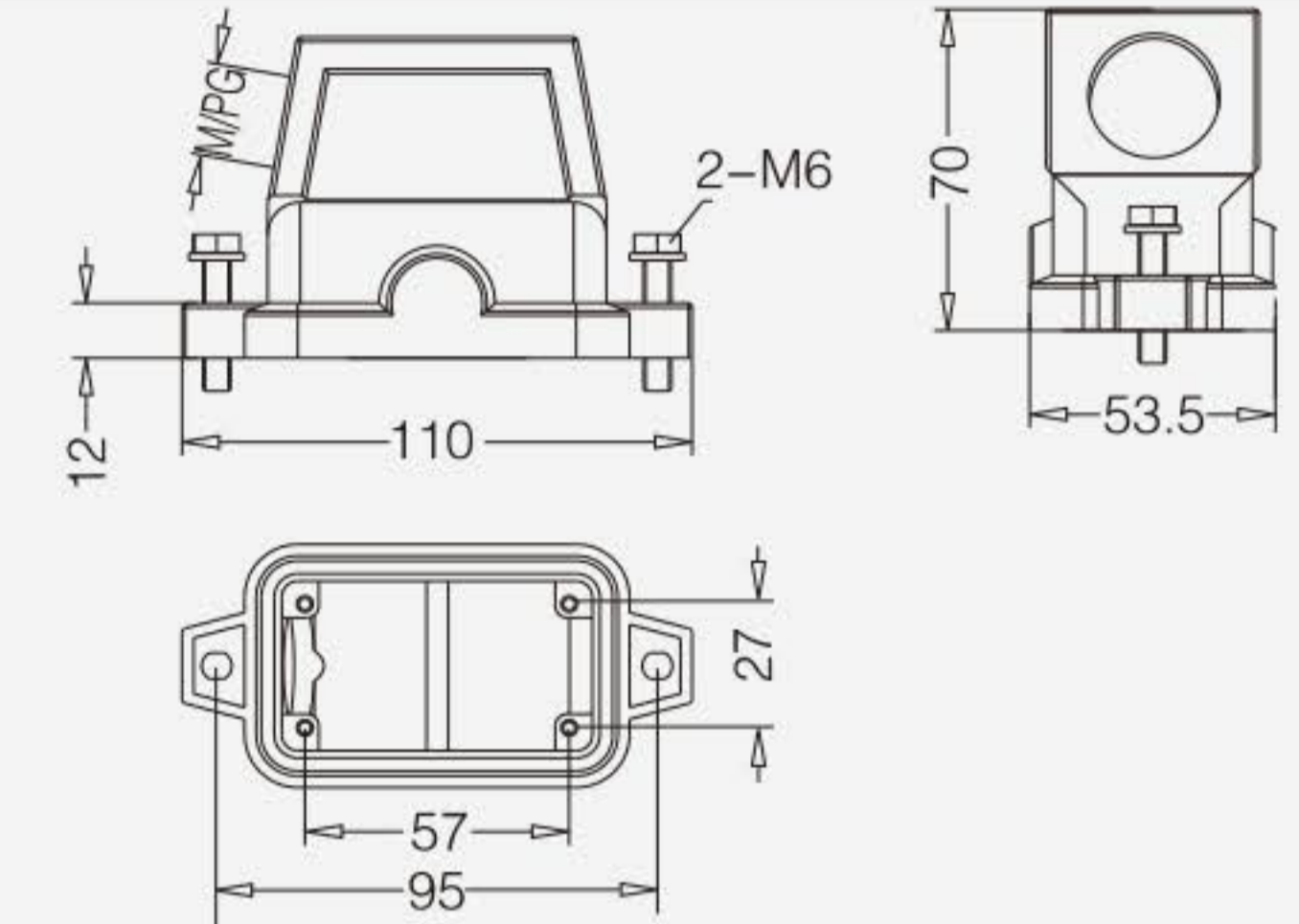
防护等级 Degree of protection : IP68

W version

上壳 侧出线 高结构 Hoods, side entry, high construction



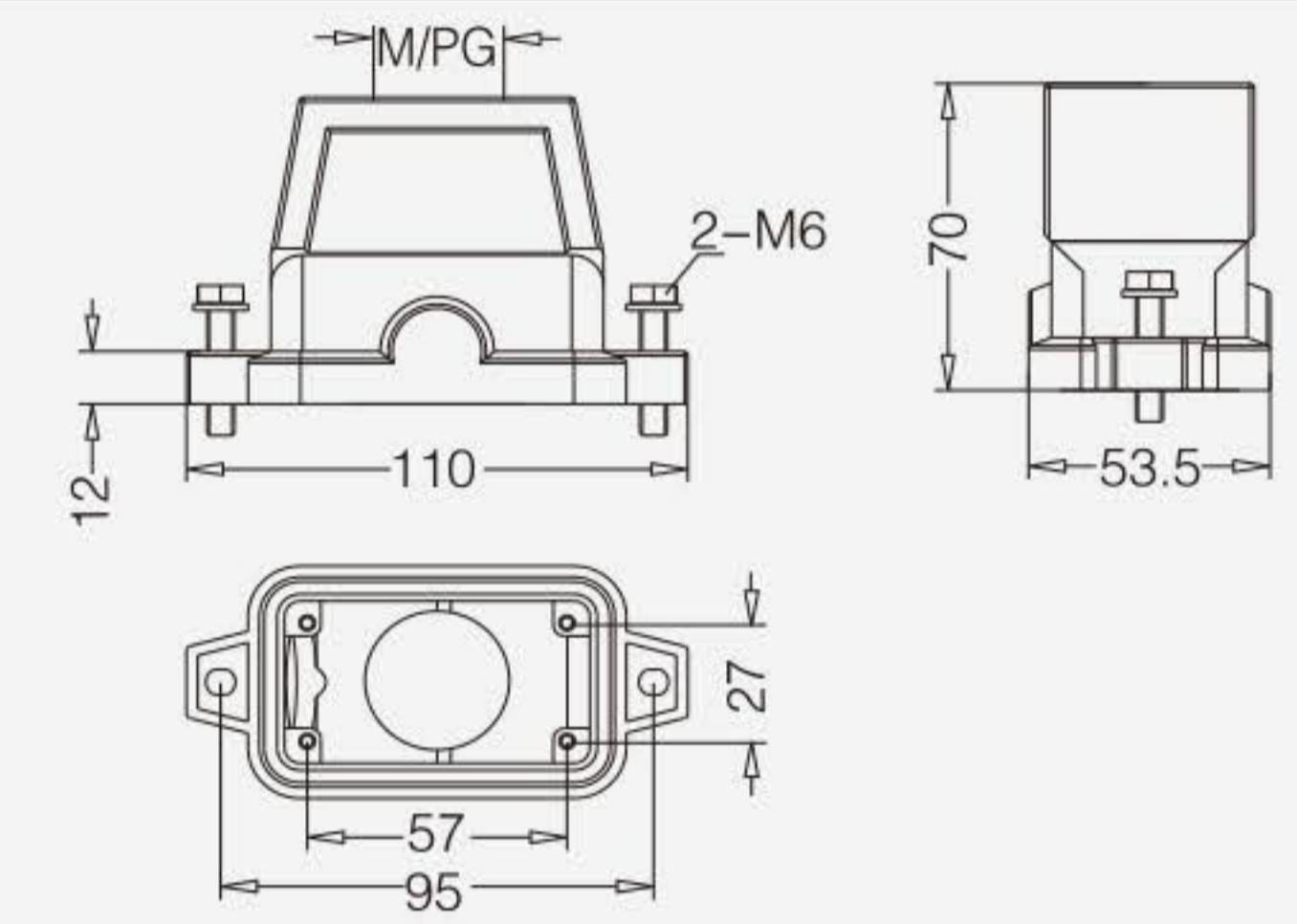
螺纹 Thread	型号 Type	订货号 Part Number
M20	HP10B-SEH-2S-M20	19400100210
M25	HP10B-SEH-2S-M25	19400100211
M32	HP10B-SEH-2S-M32	19400100212
PG16	HP10B-SEH-2S-PG16	09400100211
PG21	HP10B-SEH-2S-PG21	09400100212



上壳 顶出线 高结构 Hoods, top entry, high construction



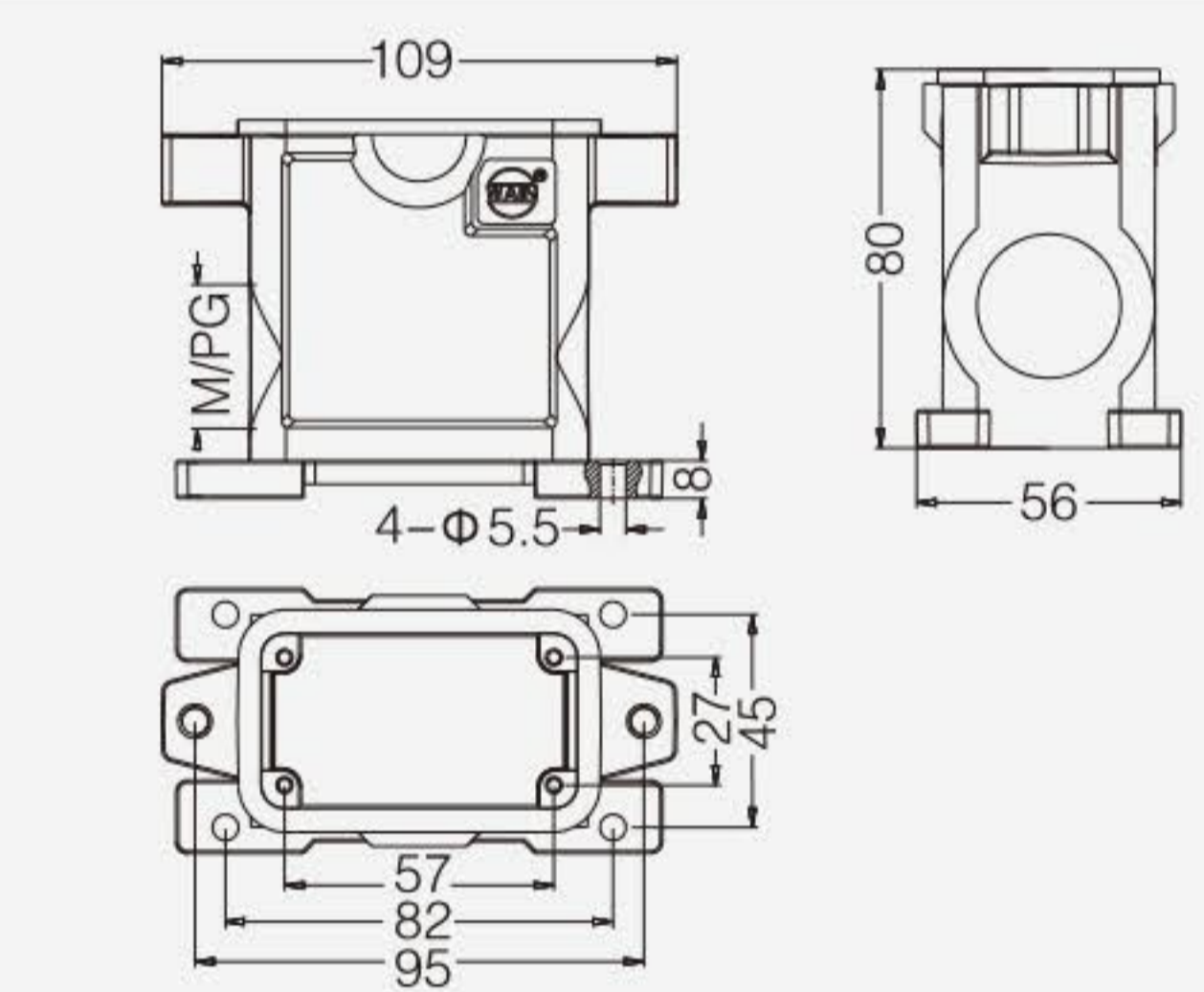
螺纹 Thread	型号 Type	订货号 Part Number
M20	HP10B-TEH-2S-M20	19400100220
M25	HP10B-TEH-2S-M25	19400100221
M32	HP10B-TEH-2S-M32	19400100222
PG16	HP10B-TEH-2S-PG16	09400100221
PG21	HP10B-TEH-2S-PG21	09400100222
PG29	HP10B-TEH-2S-PG29	09400100223



封底下壳 高结构 Housings, surface mounting, high construction



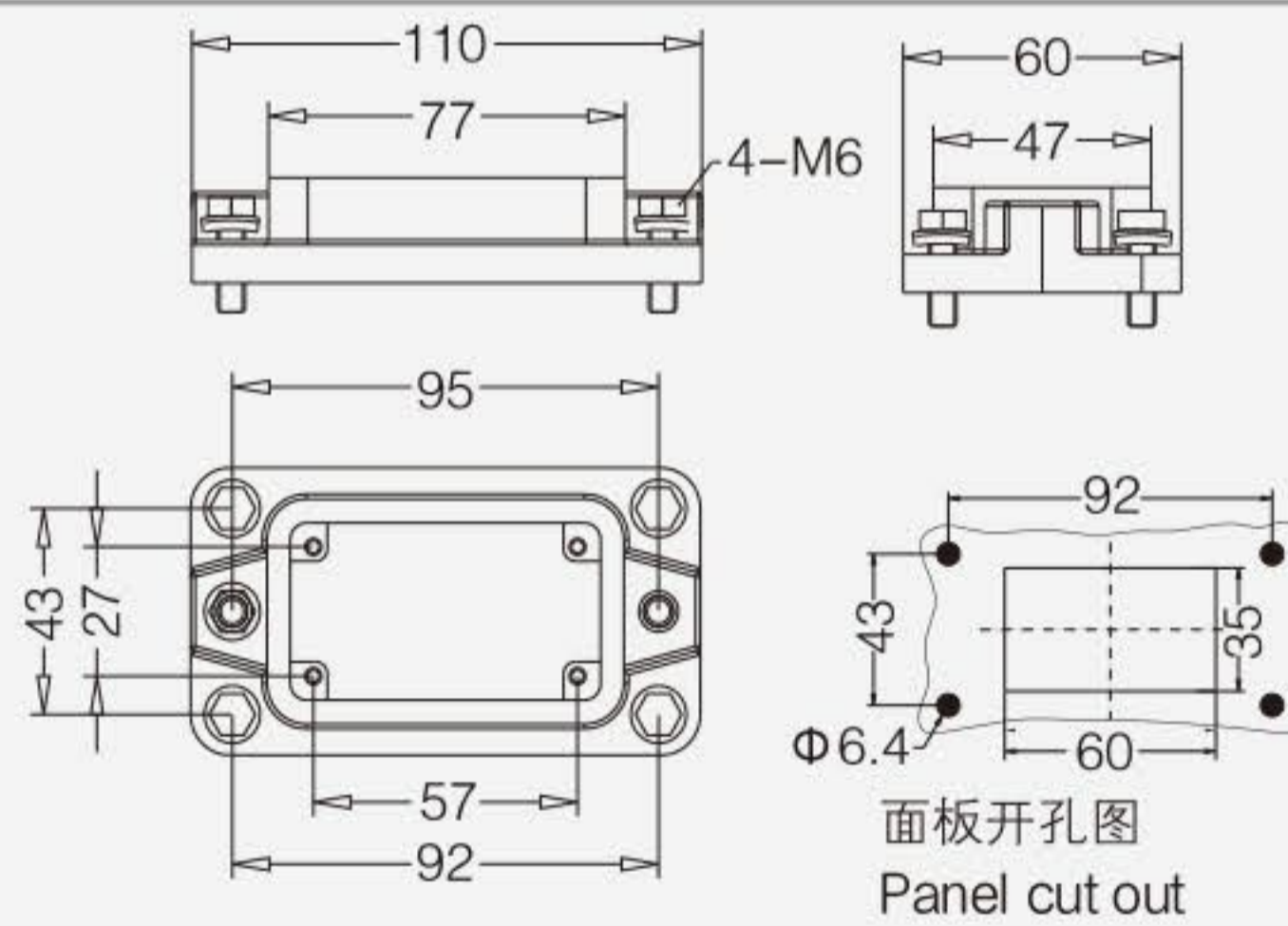
螺纹 Thread	型号 Type	订货号 Part Number
M20	HP10B-SFH-2H-M20	19400100230
M25	HP10B-SFH-2H-M25	19400100231
M32	HP10B-SFH-2H-M32	19400100232
PG16	HP10B-SFH-2H-PG16	09400100231
PG21	HP10B-SFH-2H-PG21	09400100232



不封底下壳 Housings, bulkhead mounting



螺纹 Thread	型号 Type	订货号 Part Number
---	HP10B-BK-2H	09400100201



10B 高防护外壳 Hoods & Housings for harsh environmental requirements

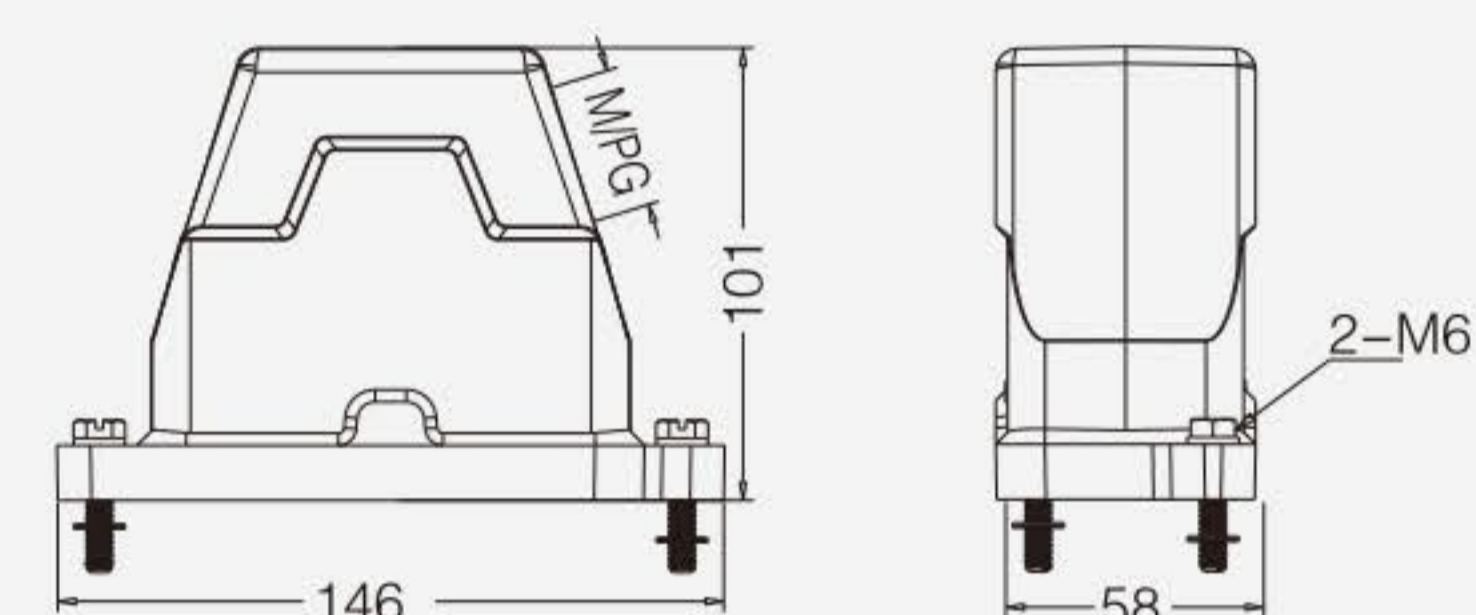
防护等级 Degree of protection : IP68

H version

上壳 侧出线 高结构 Hoods, side entry, high construction



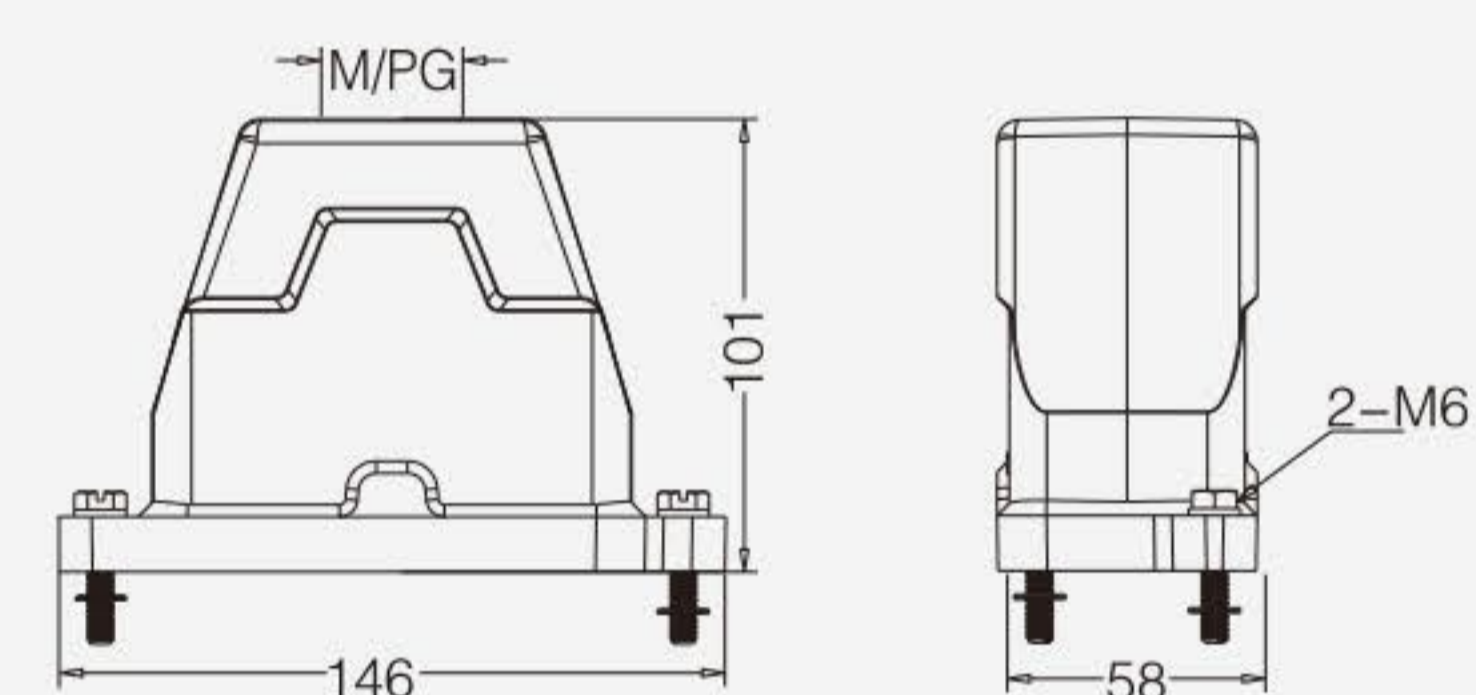
螺纹 Thread	型号 Type	订货号 Part Number
	螺栓联锁 Screw locking	
M20	HP10B/H-SEH-2S-M20	19400100510
M25	HP10B/H-SEH-2S-M25	19400100511
M32	HP10B/H-SEH-2S-M32	19400100512
M40	HP10B/H-SEH-2S-M40	19400100513
PG16	HP10B/H-SEH-2S-PG16	09400100511
PG21	HP10B/H-SEH-2S-PG21	09400100512
PG29	HP10B/H-SEH-2S-PG29	09400100513
	轴销联锁 Toggle locking	
M20	HP10B/H-SEH-2T-M20	19400100500
M25	HP10B/H-SEH-2T-M25	19400100501
M32	HP10B/H-SEH-2T-M32	19400100502
PG16	HP10B/H-SEH-2T-PG16	09400100501
PG21	HP10B/H-SEH-2T-PG21	09400100502
PG29	HP10B/H-SEH-2T-PG29	09400100503



上壳 顶出线 高结构 Hoods, top entry, high construction



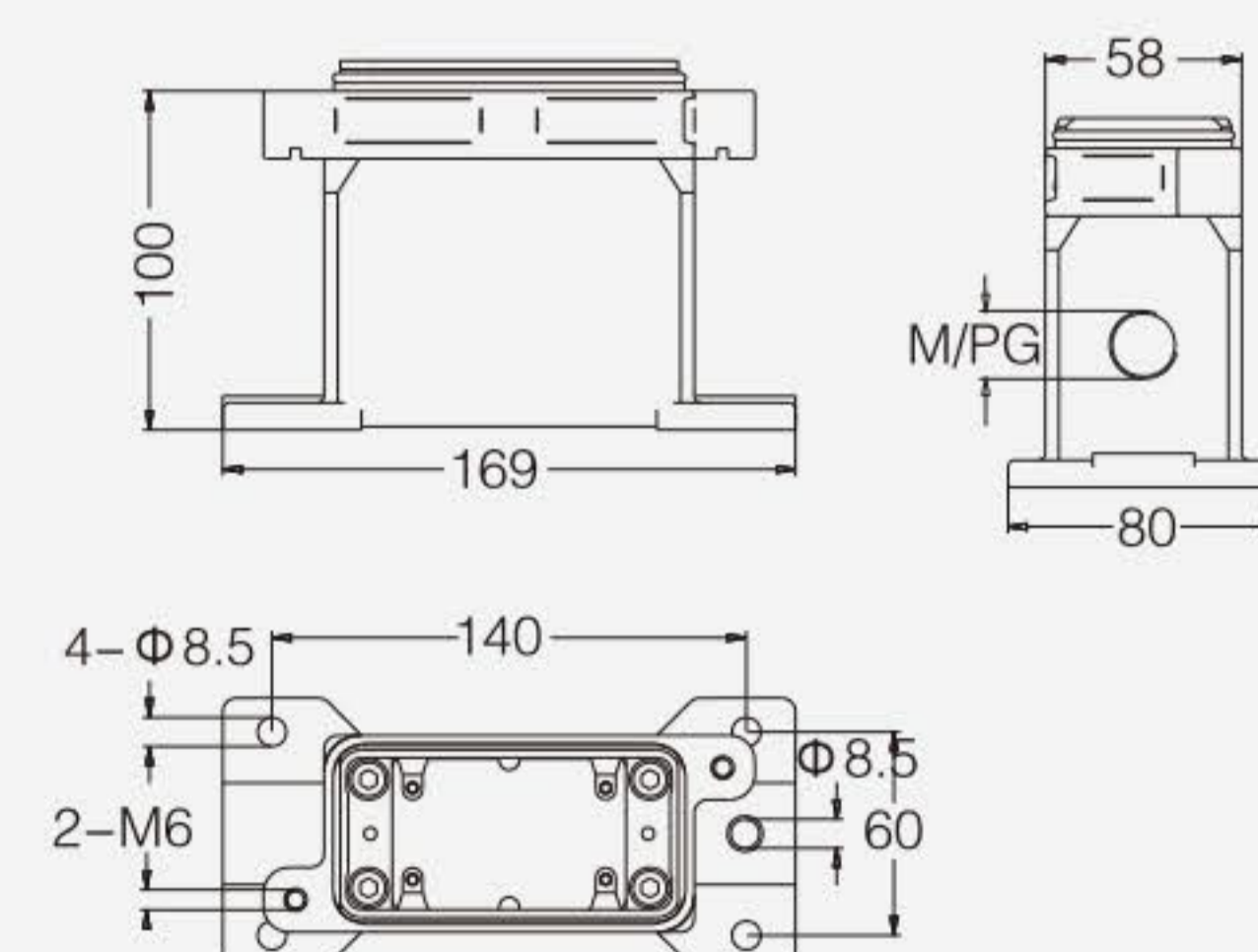
螺纹 Thread	型号 Type	订货号 Part Number
	螺栓联锁 Screw locking	
M20	HP10B/H-TEH-2S-M20	19400100410
M25	HP10B/H-TEH-2S-M25	19400100411
M32	HP10B/H-TEH-2S-M32	19400100412
M40	HP10B/H-TEH-2S-M40	19400100413
2M20	HP10B/H-TEH-2S-2M20	19400100430
PG16	HP10B/H-TEH-2S-PG16	09400100411
PG21	HP10B/H-TEH-2S-PG21	09400100412
PG29	HP10B/H-TEH-2S-PG29	09400100413
	轴销联锁 Toggle locking	
M20	HP10B/H-TEH-2T-M20	19400100400
M25	HP10B/H-TEH-2T-M25	19400100401
M32	HP10B/H-TEH-2T-M32	19400100402
PG16	HP10B/H-TEH-2T-PG16	09400100401
PG21	HP10B/H-TEH-2T-PG21	09400100402
PG29	HP10B/H-TEH-2T-PG29	09400100403



封底下壳 高结构 Housings, surface mounting, high construction



螺纹 Thread	型号 Type	订货号 Part Number
	螺栓联锁 Screw locking	
M20	HP10B/H-SFH-2H-M20	19400101260
M25	HP10B/H-SFH-2H-M25	19400101261
M32	HP10B/H-SFH-2H-M32	19400101262
M40	HP10B/H-SFH-2H-M40	19400101263
2M25	HP10B/H-SFH-2H-2M25	19400101271
2M32	HP10B/H-SFH-2H-2M32	19400101272
PG16	HP10B/H-SFH-2H-PG16	09400101260
PG21	HP10B/H-SFH-2H-PG21	09400101261
PG29	HP10B/H-SFH-2H-PG29	09400101262
	轴销联锁 Toggle locking	
M20	HP10B/H-SFH-2T-M20	19400101280
M25	HP10B/H-SFH-2T-M25	19400101281
M32	HP10B/H-SFH-2T-M32	19400101282
PG16	HP10B/H-SFH-2T-PG16	09400101281
PG21	HP10B/H-SFH-2T-PG21	09400101282
PG29	HP10B/H-SFH-2T-PG29	09400101283



10B 高防护外壳 Hoods & Housings for harsh environmental requirements

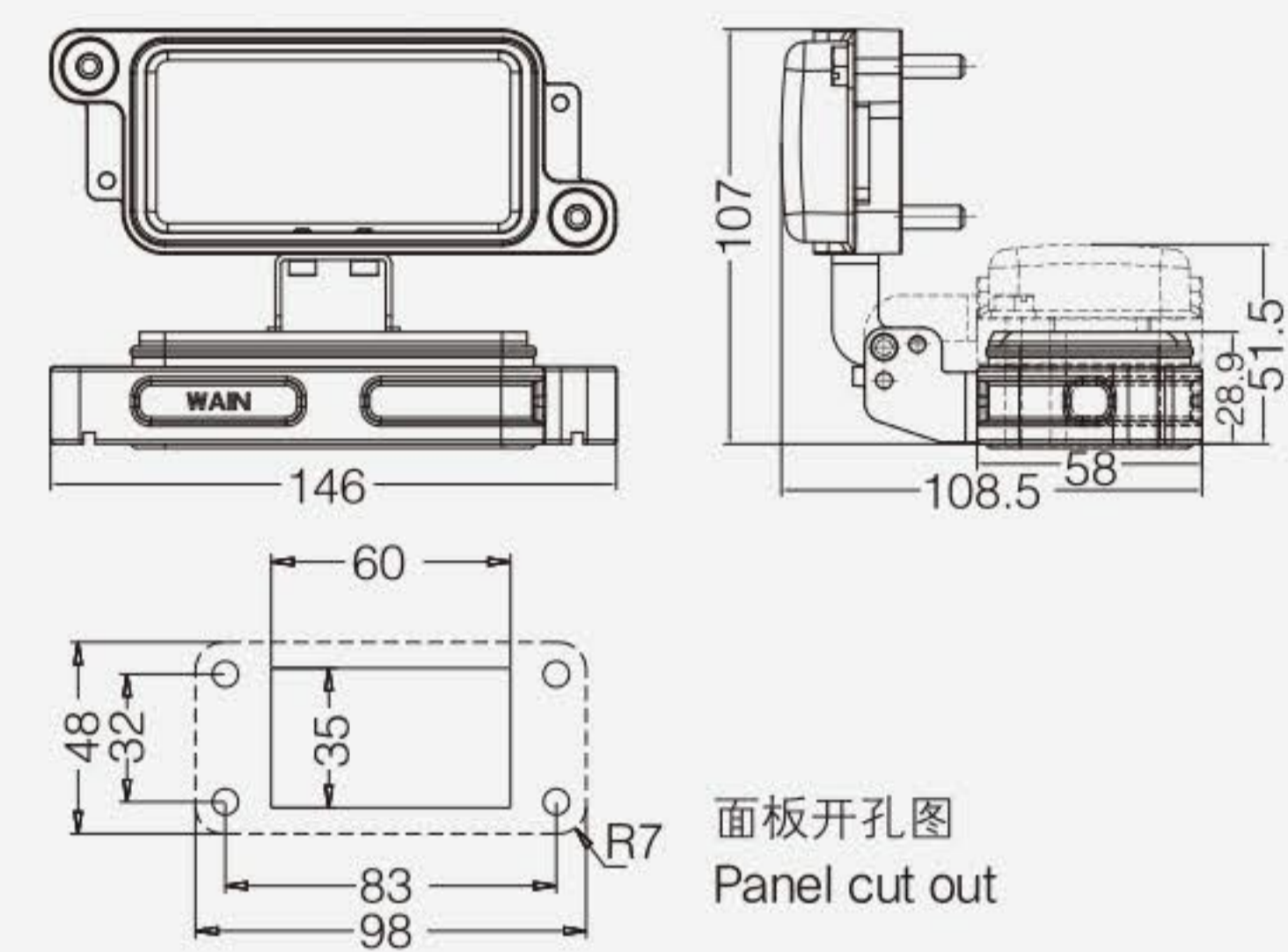
防护等级 Degree of protection : IP68

H version

不封底下壳 Housings, bulkhead mounting



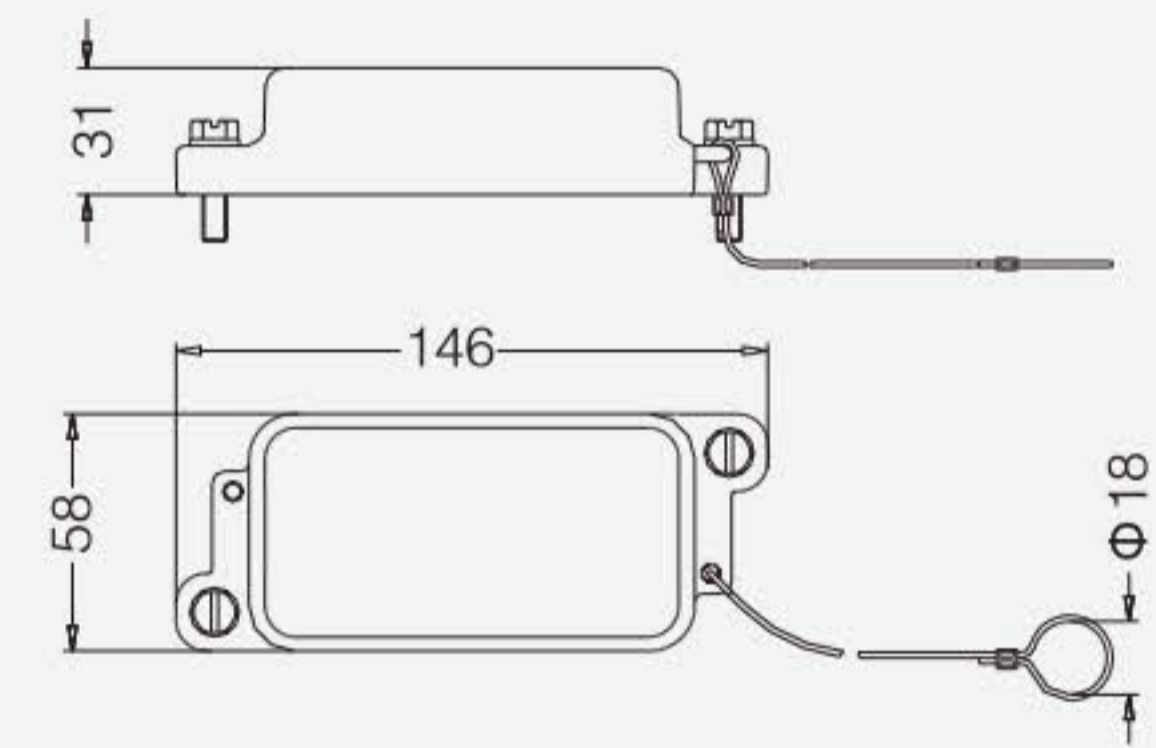
螺纹 Thread	型号 Type	订货号 Part Number
---	螺栓联锁 Screw locking	
---	HP10B/H-BK-2H	09400100311
---	轴销联锁 Toggle locking	
---	HP10B/H-BK-2T	09400100301
---	带金属盖	
---	螺栓联锁 Screw locking	
---	HP10B/H-BK-2H-MCV	09400100317
---	轴销联锁 Toggle locking	
---	HP10B/H-BK-2T-MCV	09400100307



防护盖 Protection covers



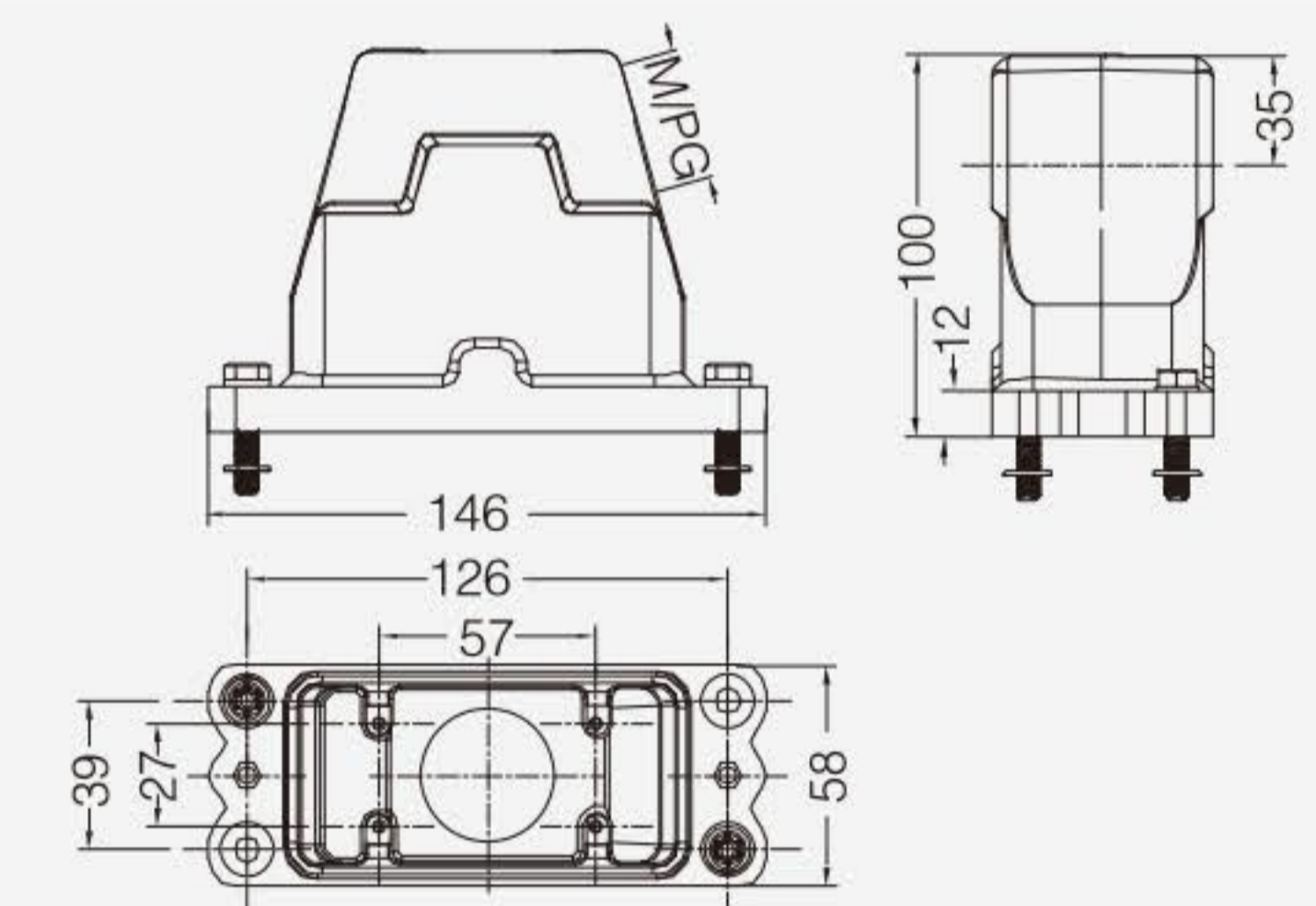
螺纹 Thread	型号 Type	订货号 Part Number
---	螺栓联锁 Screw locking	
---	HP10B/H-MCV-2S	09400105411
---	轴销联锁 Toggle locking	
---	HP10B/H-MCV-2T	09400105401



上壳 侧出线 高结构 Hoods, side entry, high construction



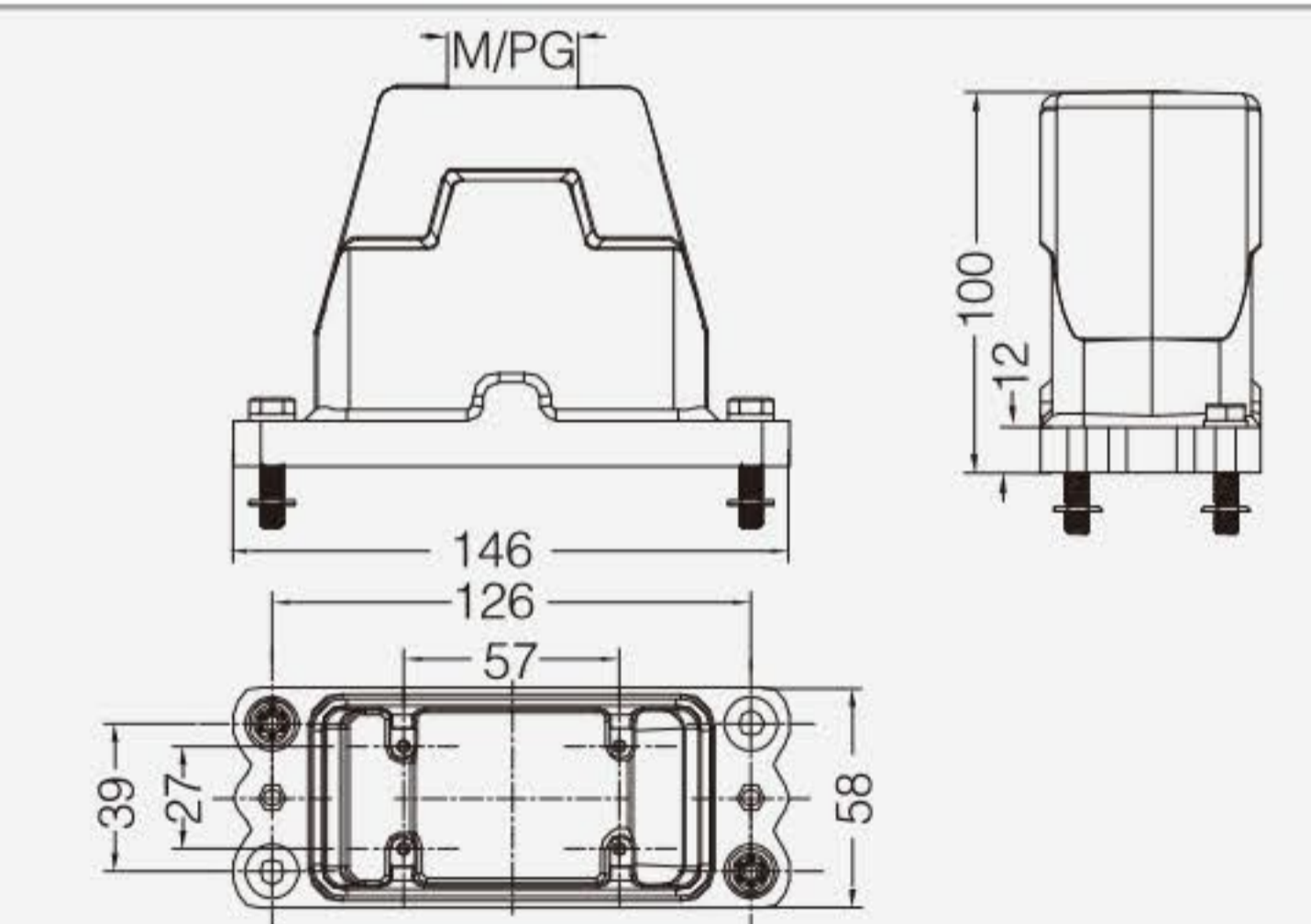
螺纹 Thread	型号 Type	订货号 Part Number
M20	HP10B/H-SEH-4S-M20	19400101360
M25	HP10B/H-SEH-4S-M25	19400101361
M32	HP10B/H-SEH-4S-M32	19400101362
M40	HP10B/H-SEH-4S-M40	19400101363
PG16	HP10B/H-SEH-4S-PG16	09400101361
PG21	HP10B/H-SEH-4S-PG21	09400101362



上壳 顶出线 高结构 Hoods, top entry, high construction



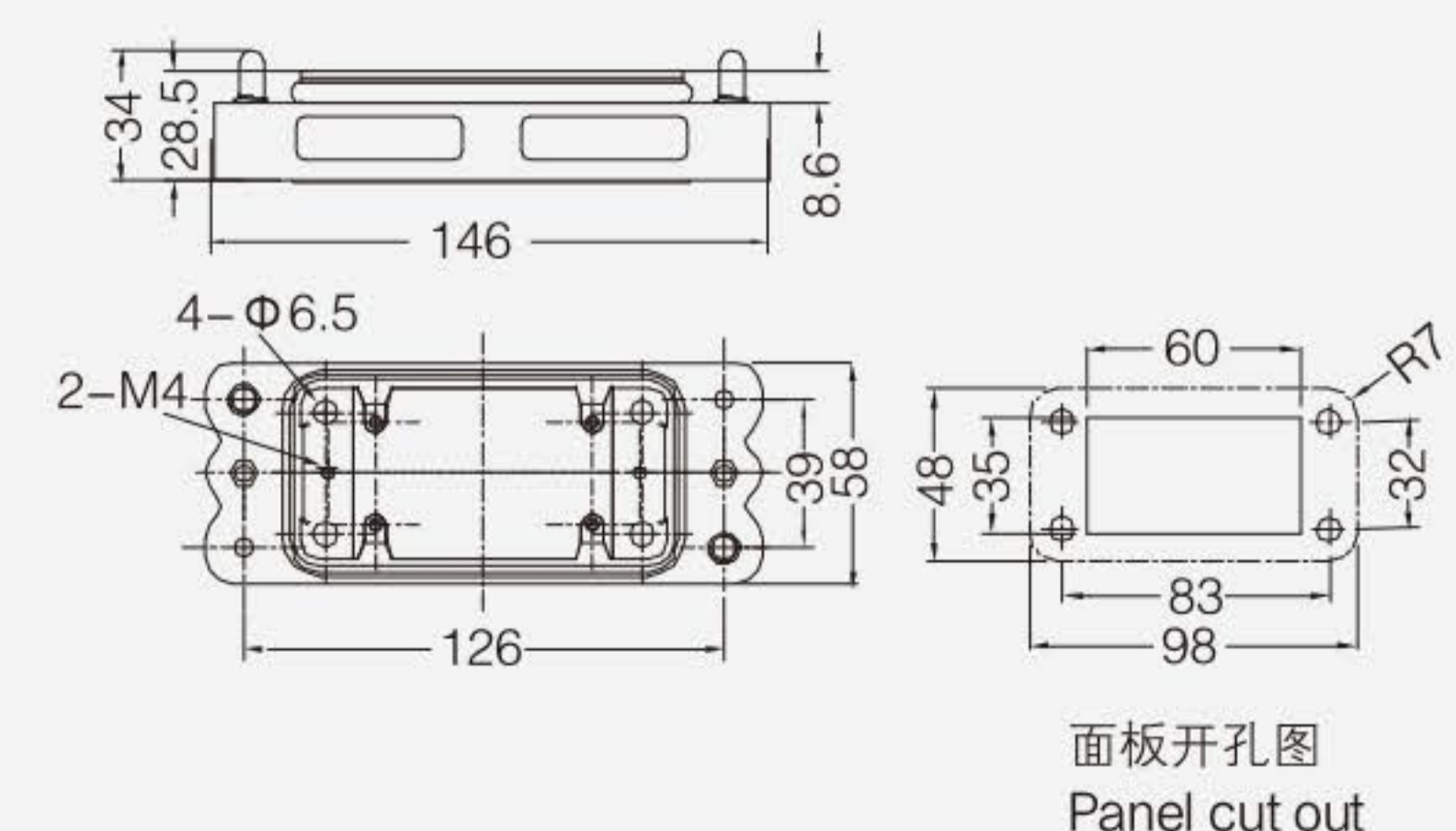
螺纹 Thread	型号 Type	订货号 Part Number
M20	HP10B/H-TEH-4S-M20	19400101460
M25	HP10B/H-TEH-4S-M25	19400101461
M32	HP10B/H-TEH-4S-M32	19400101462
M40	HP10B/H-TEH-4S-M40	19400101463
PG16	HP10B/H-TEH-4S-PG16	09400101461
PG21	HP10B/H-TEH-4S-PG21	09400101462
PG29	HP10B/H-TEH-4S-PG29	09400101463



不封底下壳 Housings, bulkhead mounting



螺纹 Thread	型号 Type	订货号 Part Number
---	HP10B/H-BK-4H	09400100202



CONWEE®

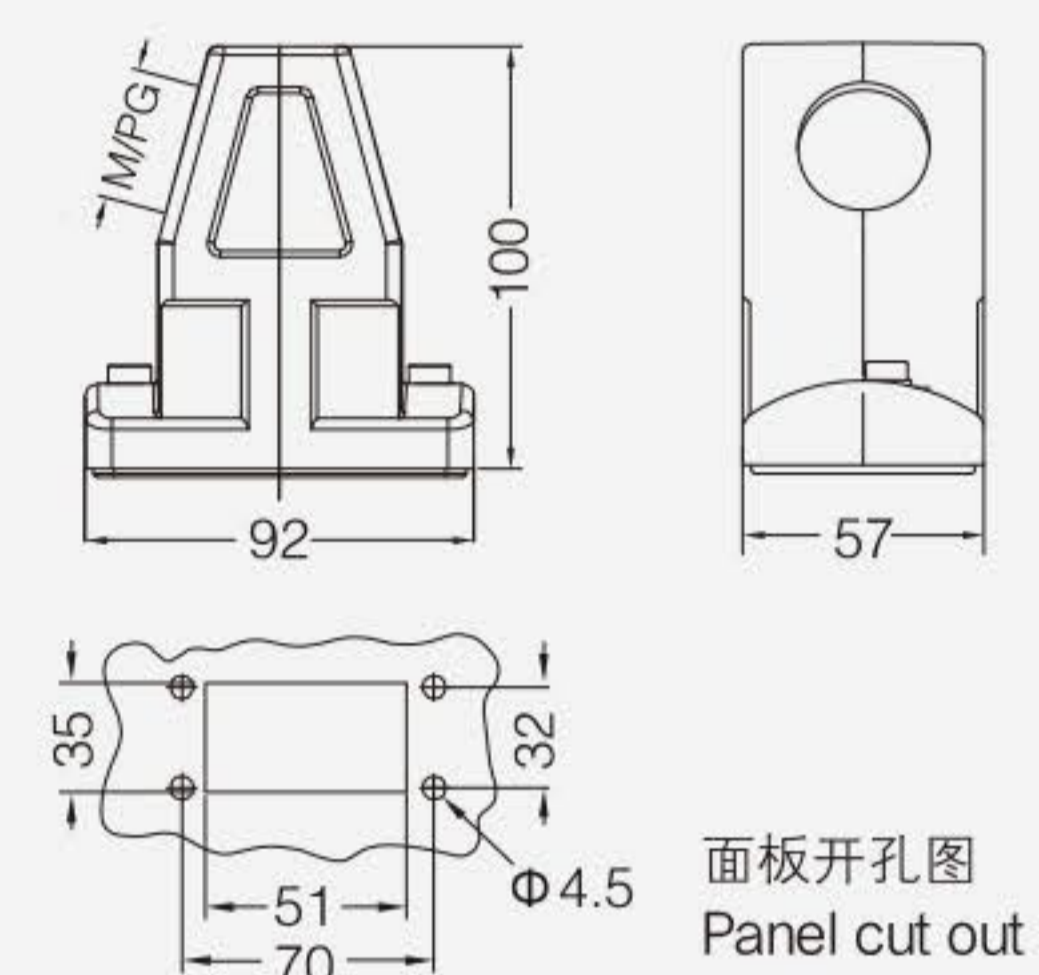
10B 高防护外壳 Hoods & Housings for harsh environmental requirements

防护等级 Degree of protection : IP68

上壳 侧出线 高结构 Hoods, side entry, high construction



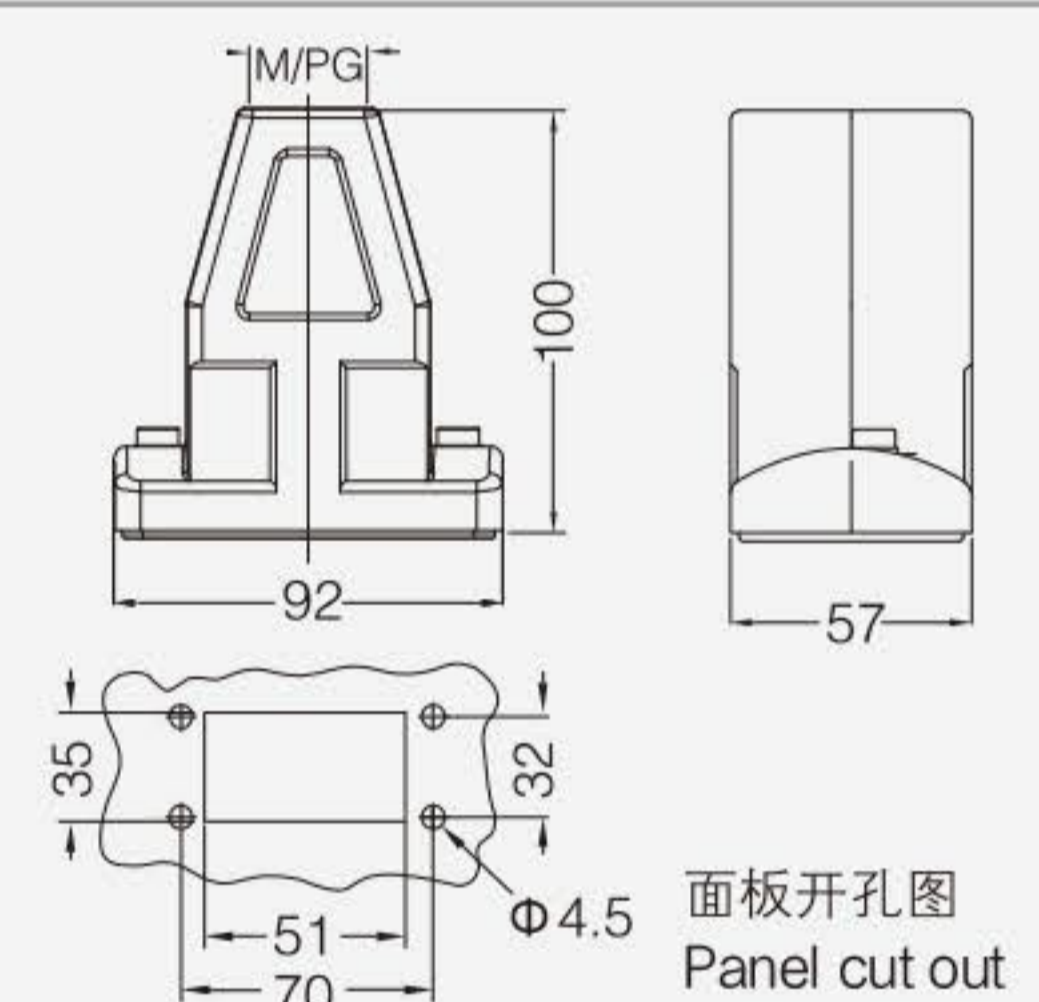
螺纹 Thread	型号 Type	订货号 Part Number
M25	HC10B-SEH-2S-M25	19400101500
M32	HC10B-SEH-2S-M32	19400101501
PG16	HC10B-SEH-2S-PG16	09400101500
PG21	HC10B-SEH-2S-PG21	09400101501



上壳 顶出线 高结构 Hoods, top entry, high construction



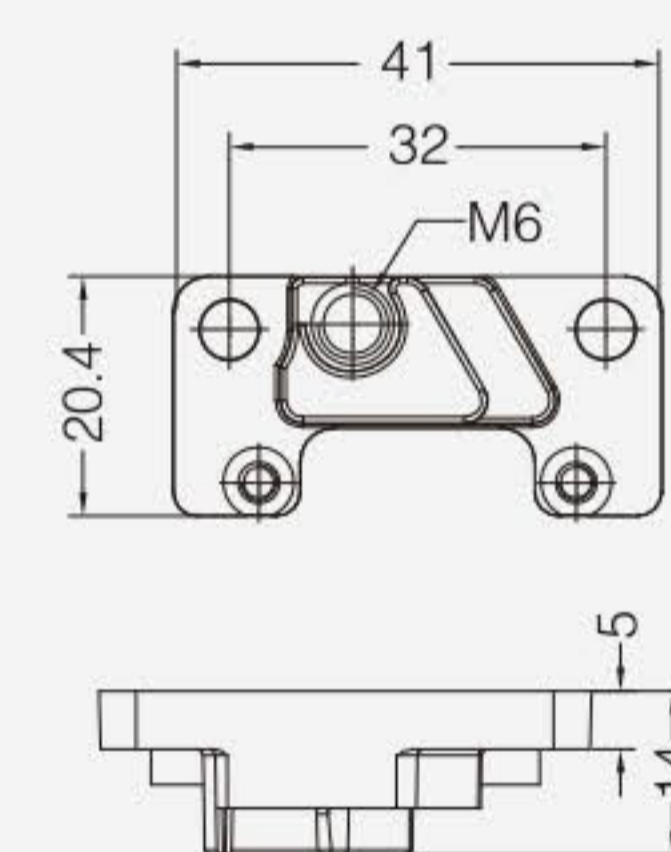
螺纹 Thread	型号 Type	订货号 Part Number
M25	HC10B-TEH-2S-M25	19400101550
M32	HC10B-TEH-2S-M32	19400101551
PG16	HC10B-TEH-2S-PG16	09400101550
PG21	HC10B-TEH-2S-PG21	09400101551



芯体安装支块 Protection covers



描述 Application	型号 Type	订货号 Part Number
整体型外壳适配 For integral type hoods	APT-C	09400101600



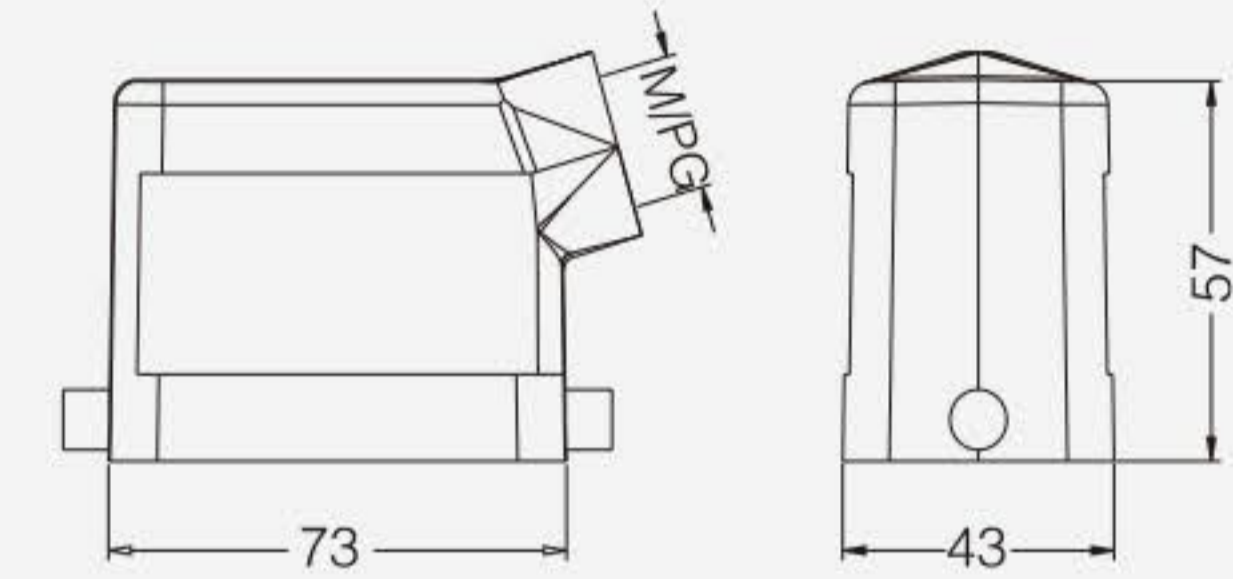
HV10B 金属外壳 用于高电压插芯 (HVE系列) Metal Hoods & Housings For High Voltage Inserts(HVE Series)

防护等级 Degree of protection : IP65

上壳 侧出线 Hoods, side entry



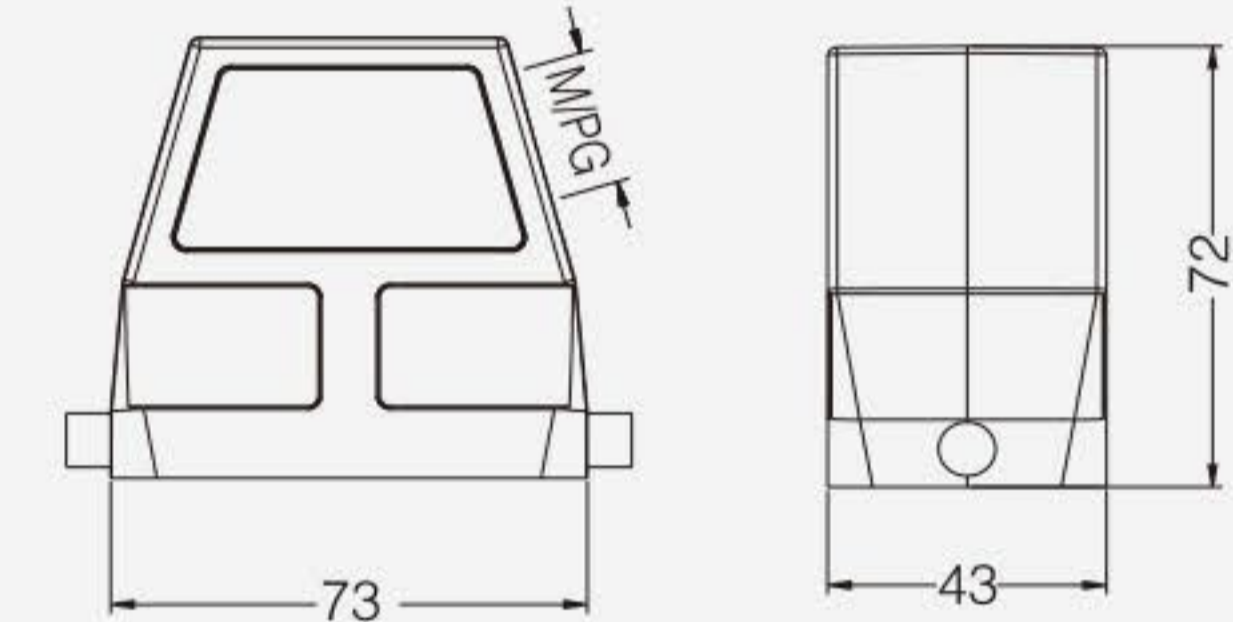
螺纹 Thread	型号 Type	订货号 Part Number
M20	HV10B-SE-2B-M20	19340101540
PG16	HV10B-SE-2B-PG16	09340101541



上壳 侧出线 高结构 Hoods, side entry, high construction



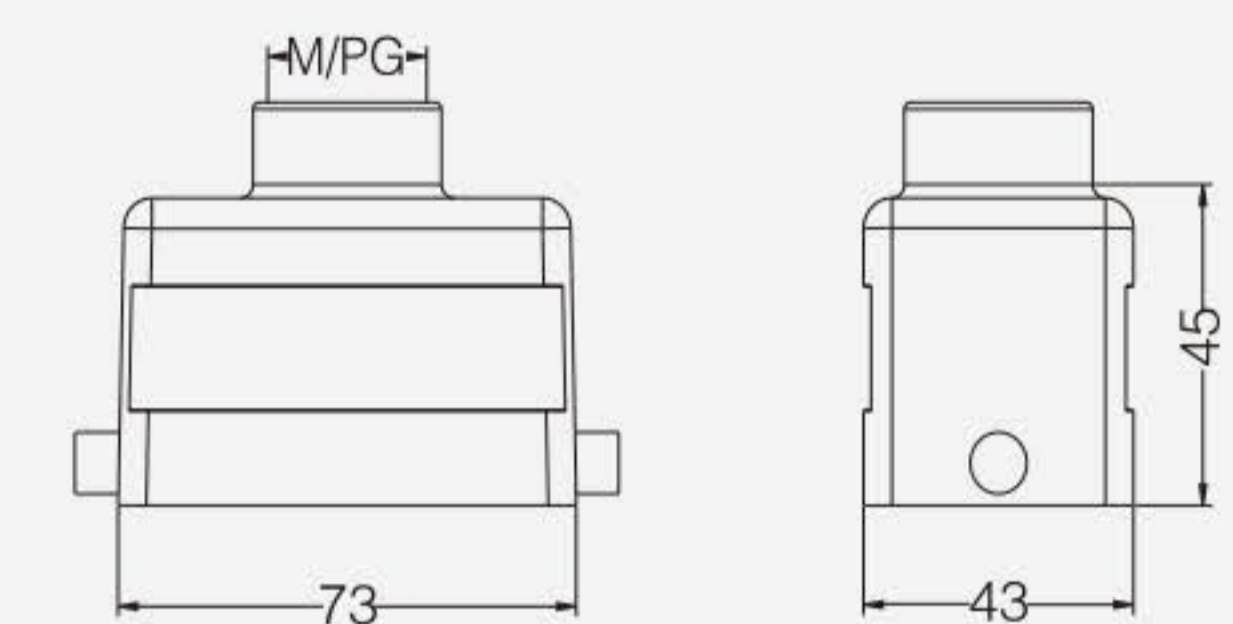
螺纹 Thread	型号 Type	订货号 Part Number
M25	HV10B-SEH-2B-M25	19340100546
M32	HV10B-SEH-2B-M32	19340100547
PG21	HV10B-SEH-2B-PG21	09340100542
PG29	HV10B-SEH-2B-PG29	09340100543



上壳 顶出线 Hoods, top entry



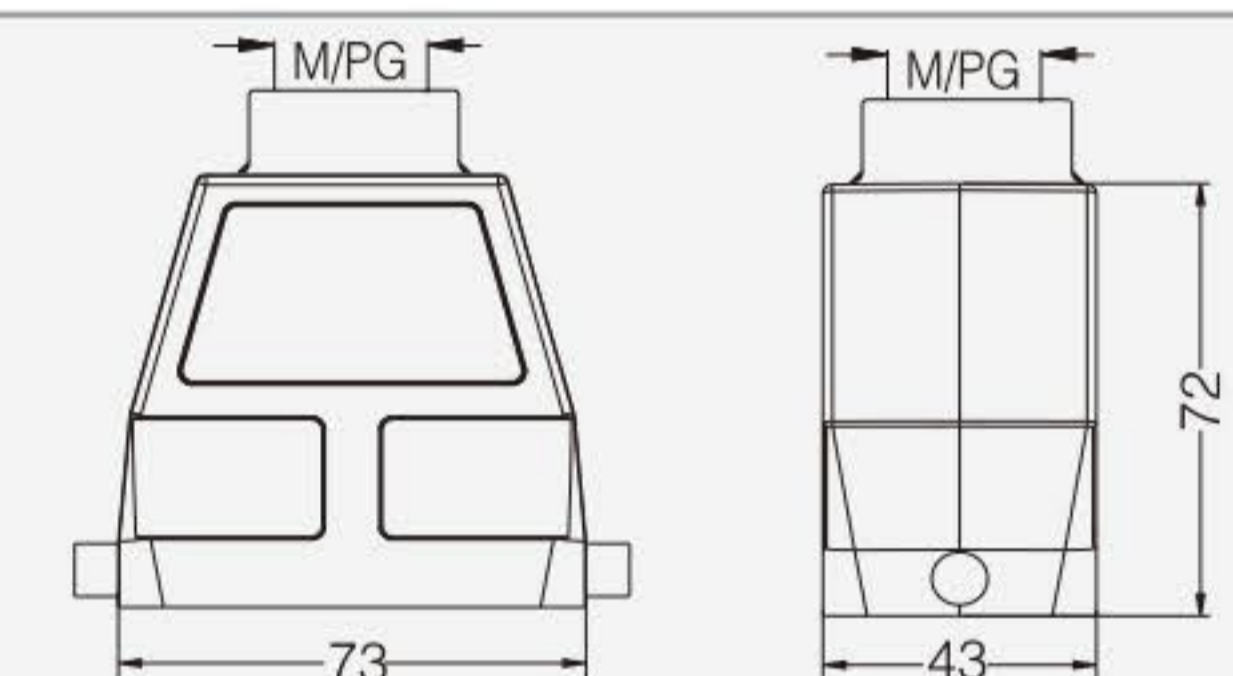
螺纹 Thread	型号 Type	订货号 Part Number
M20	HV10B-TE-2B-M20	19340101440
PG16	HV10B-TE-2B-PG16	09340101441



上壳 顶出线 高结构 Hoods, top entry, high construction



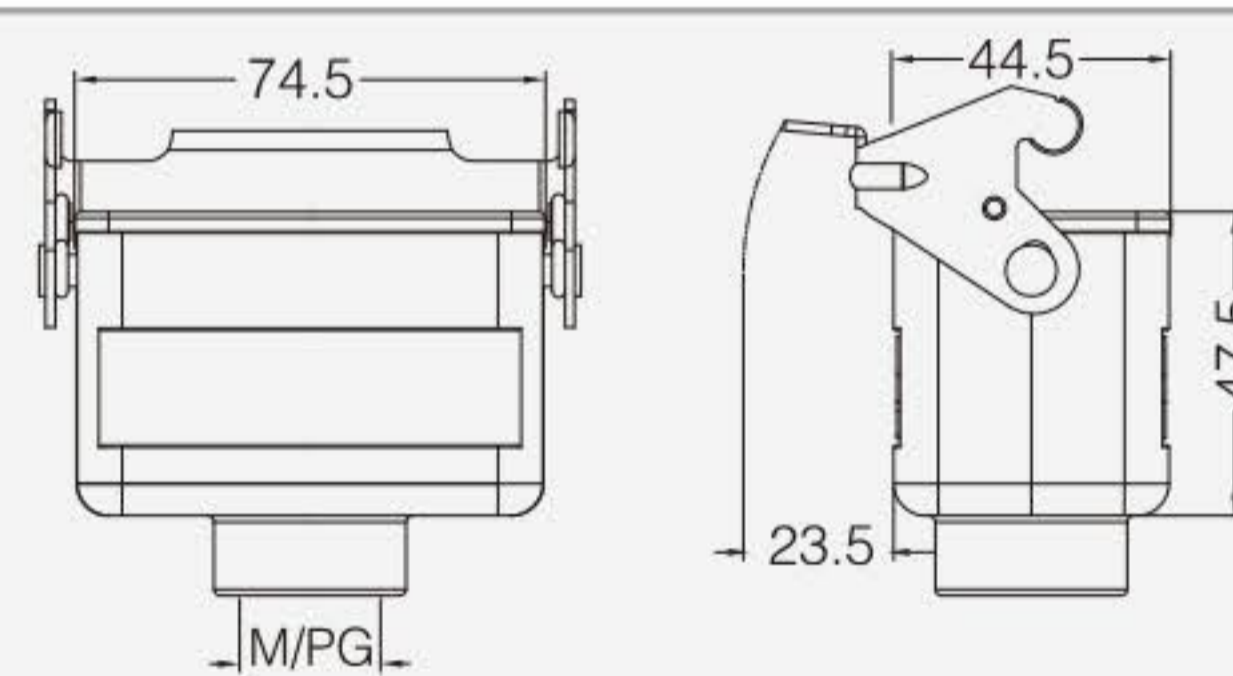
螺纹 Thread	型号 Type	订货号 Part Number
M25	HV10B-TEH-2B-M25	19340100446
M32	HV10B-TEH-2B-M32	19340100447
PG21	HV10B-TEH-2B-PG21	09340100442
PG29	HV10B-TEH-2B-PG29	09340100443



飞线下壳 Housings, cable to cable



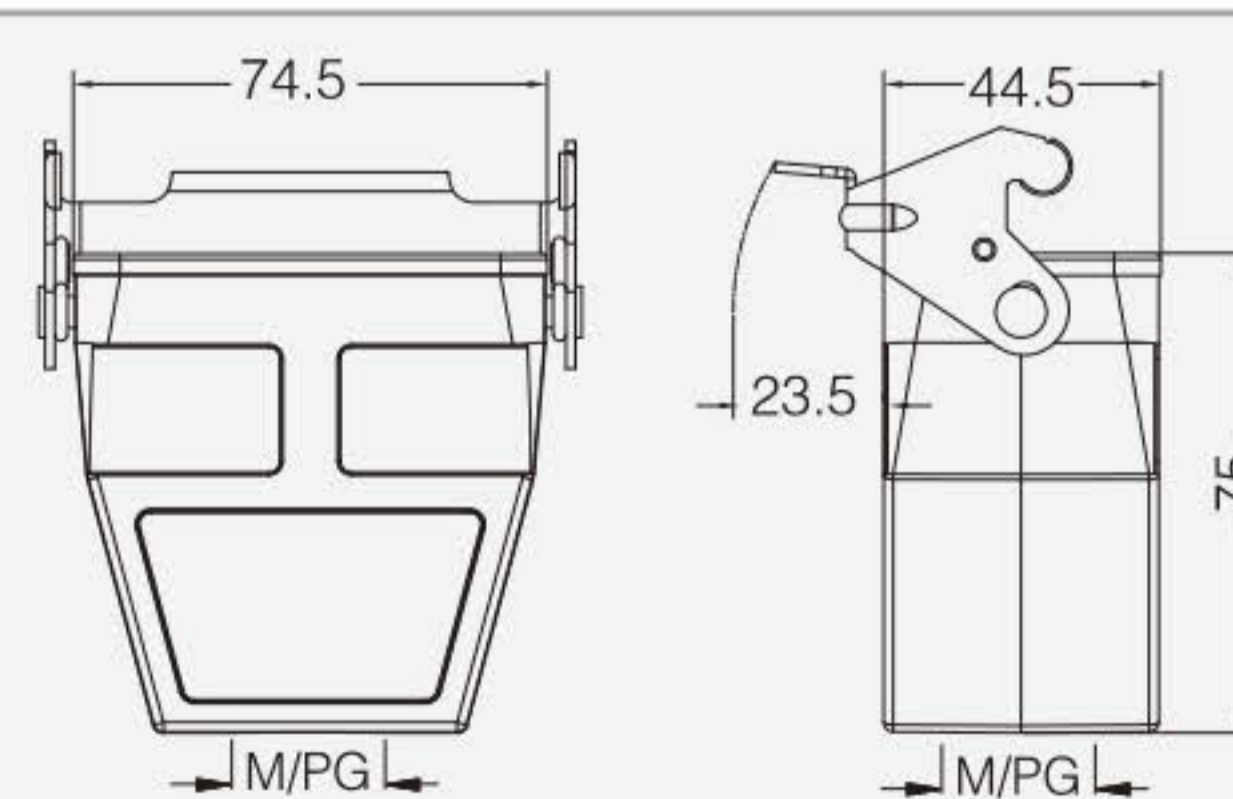
螺纹 Thread	型号 Type	订货号 Part Number
M20	HV10B-CCT-1L-M20	19340101750
PG16	HV10B-CCT-1L-PG16	09340101751



飞线下壳 高结构 Housings, cable to cable, high construction



螺纹 Thread	型号 Type	订货号 Part Number
M25	HV10B-CCTH-1L-M25	19340100756
M32	HV10B-CCTH-1L-M32	19340100757
PG21	HV10B-CCTH-1L-PG21	09340100752
PG29	HV10B-CCTH-1L-PG29	09340100753

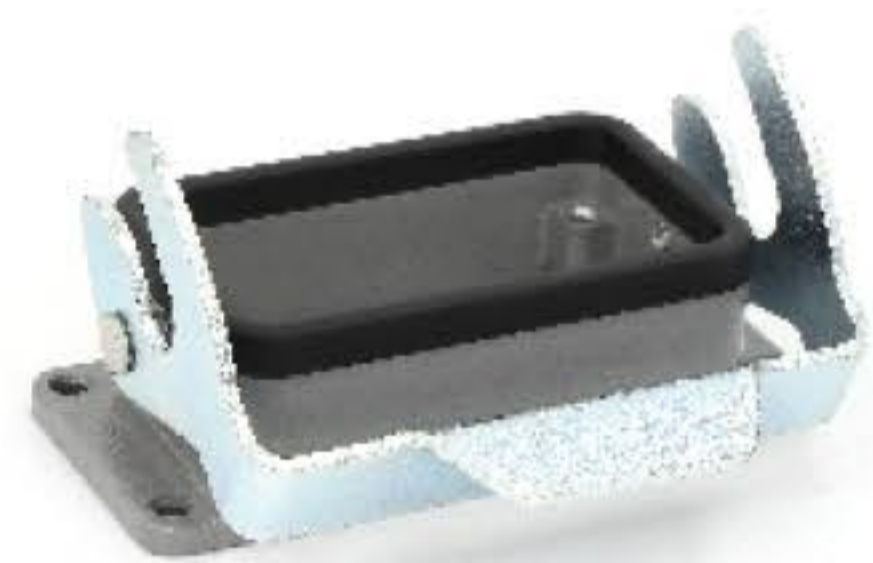


CONWEE®

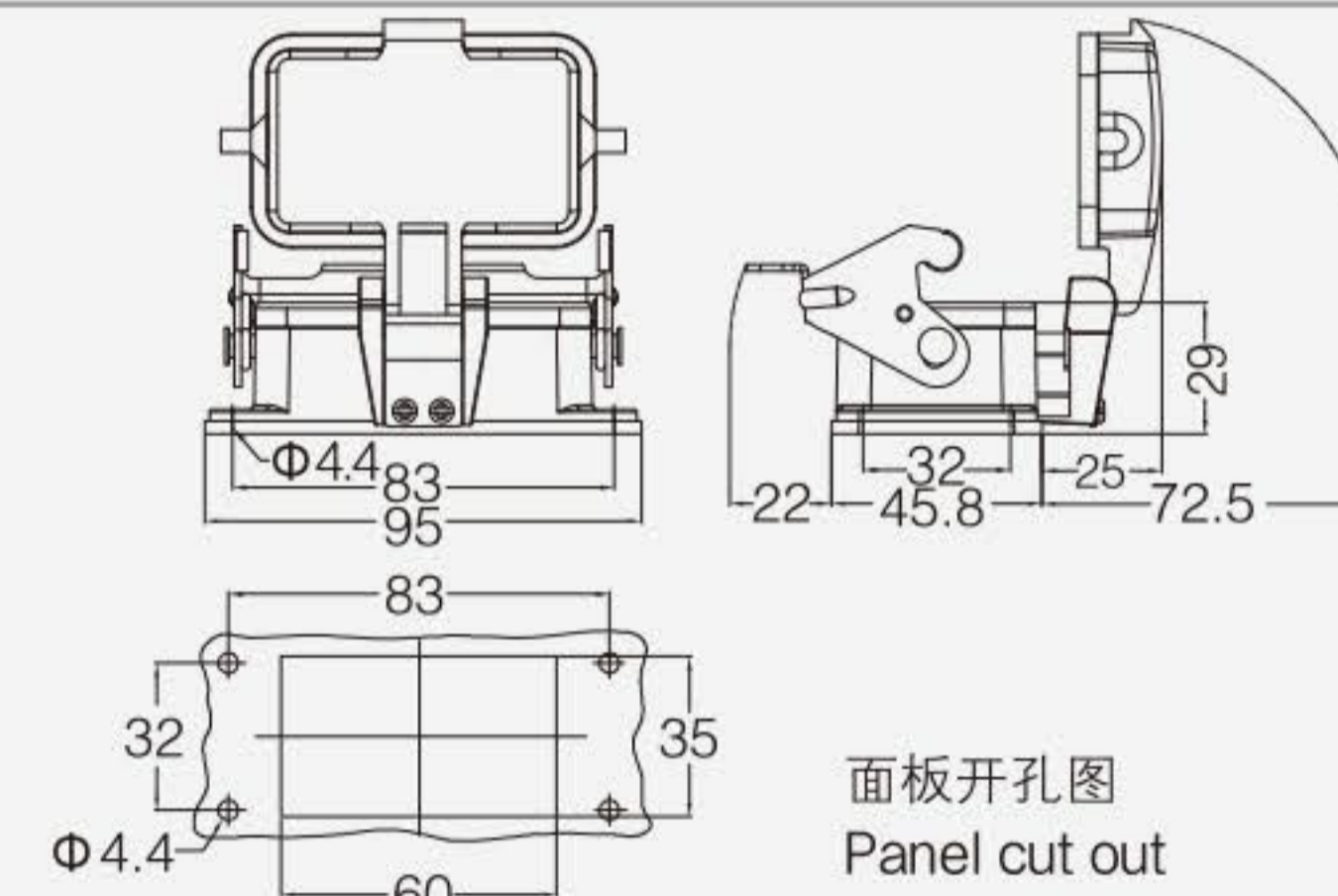
HV10B 金属外壳 用于高电压插芯 (HVE系列) Metal Hoods & Housings- For High Voltage Inserts(HVE Series)

防护等级 Degree of protection : IP65

不封底下壳 Housings, bulkhead mounting



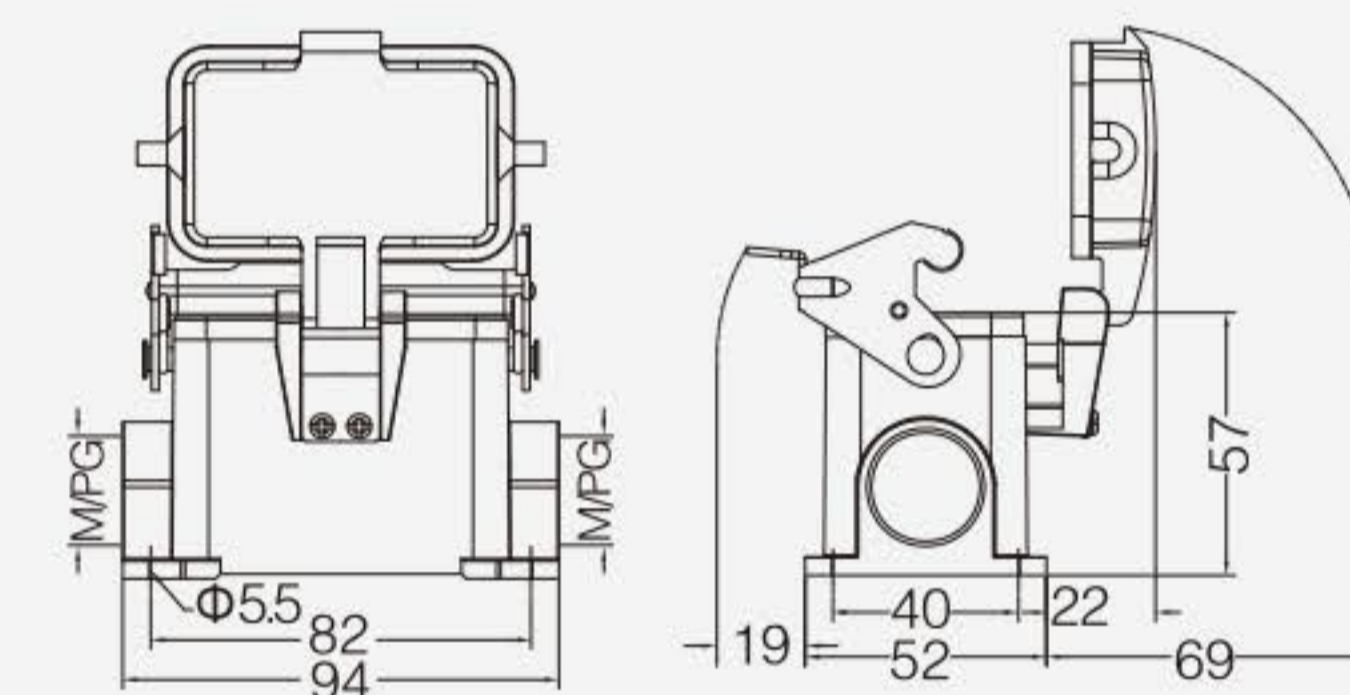
螺纹 Thread	型号 Type	订货号 Part Number
---	HV10B-BK-1L	09340100305
---	带塑料盖 With plastic cover	
---	HV10B-BK-1L-CV	09340100303
---	带金属盖 With metal cover	
---	HV10B-BK-1L-MCV	09340100318



封底下壳 Housings, surface mounting



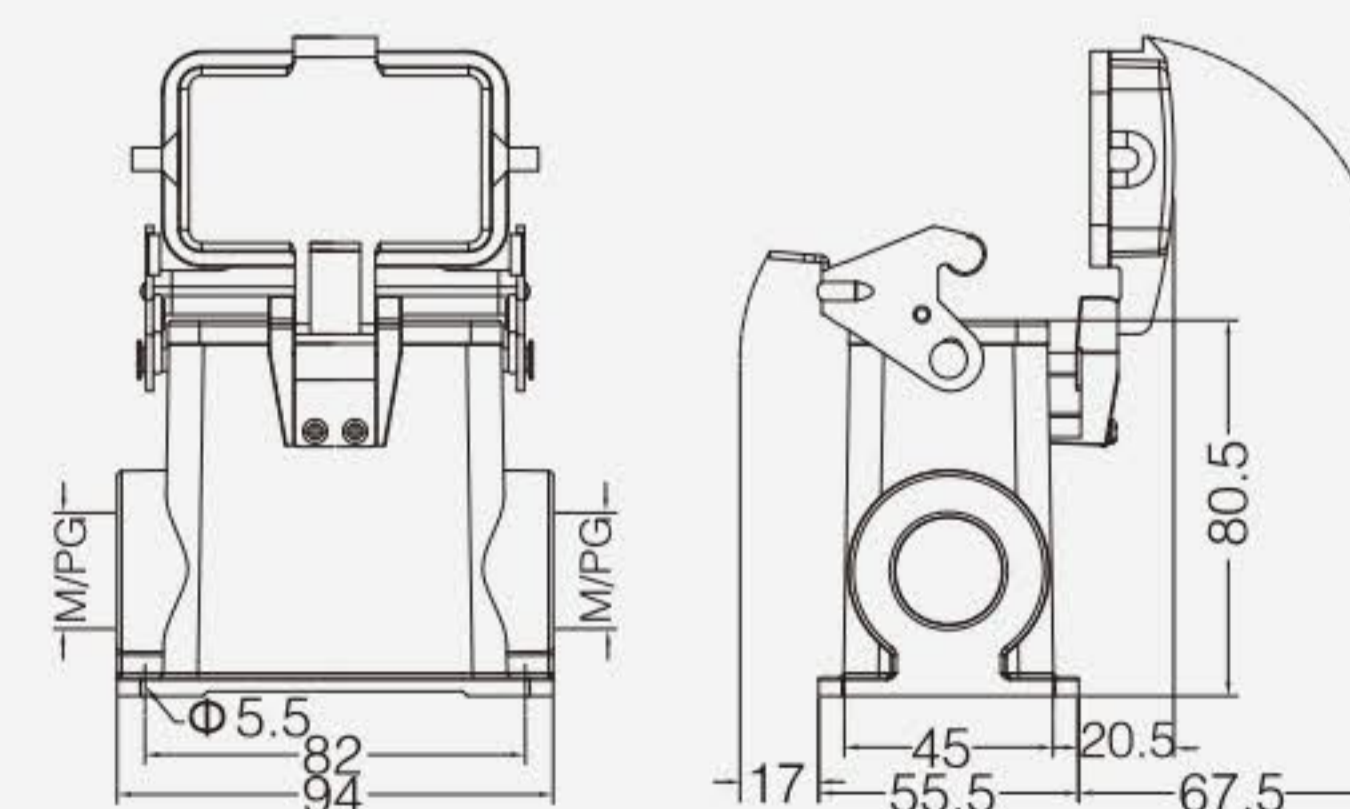
螺纹 Thread	型号 Type	订货号 Part Number
M20	HV10B-SF-1L-M20	19340101250
2M20	HV10B-SF-1L-2M20	19340101290
M25	HV10B-SF-1L-M25	19340101251
2M25	HV10B-SF-1L-2M25	19340101291
PG16	HV10B-SF-1L-PG16	09340101251
2PG16	HV10B-SF-1L-2PG16	09340101291
	带塑料盖 With plastic cover	
M20	HV10B-SF-1L-CV-M20	19340101255
2M20	HV10B-SF-1L-CV-2M20	19340101295
M25	HV10B-SF-1L-CV-M25	19340101256
2M25	HV10B-SF-1L-CV-2M25	19340101296
PG16	HV10B-SF-1L-CV-PG16	09340101256
2PG16	HV10B-SF-1L-CV-2PG16	09340101296
	带金属盖 With metal cover	
M20	HV10B-SF-1L-MCV-M20	19340102255
2M20	HV10B-SF-1L-MCV-2M20	19340102295
M25	HV10B-SF-1L-MCV-M25	19340102256
2M25	HV10B-SF-1L-MCV-2M25	19340102296
PG16	HV10B-SF-1L-MCV-PG16	09340102256
2PG16	HV10B-SF-1L-MCV-2PG16	09340102296



封底下壳 高结构 Housings, surface mounting, high construction



螺纹 Thread	型号 Type	订货号 Part Number
M25	HV10B-SFH-1L-M25	19340100291
2M25	HV10B-SFH-1L-2M25	19340100391
M32	HV10B-SFH-1L-M32	19340100292
2M32	HV10B-SFH-1L-2M32	19340100392
PG21	HV10B-SFH-1L-PG21	09340100192
2PG21	HV10B-SFH-1L-2PG21	09340100292
PG29	HV10B-SFH-1L-PG29	09340100193
2PG29	HV10B-SFH-1L-2PG29	09340100293
	带塑料盖 With plastic cover	
M25	HV10B-SFH-1L-CV-M25	19340100196
2M25	HV10B-SFH-1L-CV-2M25	19340100296
M32	HV10B-SFH-1L-CV-M32	19340100197
2M32	HV10B-SFH-1L-CV-2M32	19340100297
PG21	HV10B-SFH-1L-CV-PG21	09340100197
2PG21	HV10B-SFH-1L-CV-2PG21	09340100297
PG29	HV10B-SFH-1L-CV-PG29	09340100198
2PG29	HV10B-SFH-1L-CV-2PG29	09340100298
	带金属盖 With metal cover	
M25	HV10B-SFH-1L-MCV-M25	19340107295
2M25	HV10B-SFH-1L-MCV-2M25	19340107296
M32	HV10B-SFH-1L-MCV-M32	19340107297
2M32	HV10B-SFH-1L-MCV-2M32	19340107298
PG21	HV10B-SFH-1L-MCV-PG21	09340102197
2PG21	HV10B-SFH-1L-MCV-2PG21	09340102297
PG29	HV10B-SFH-1L-MCV-PG29	09340102198
2PG29	HV10B-SFH-1L-MCV-2PG29	09340102298



CONWEE®

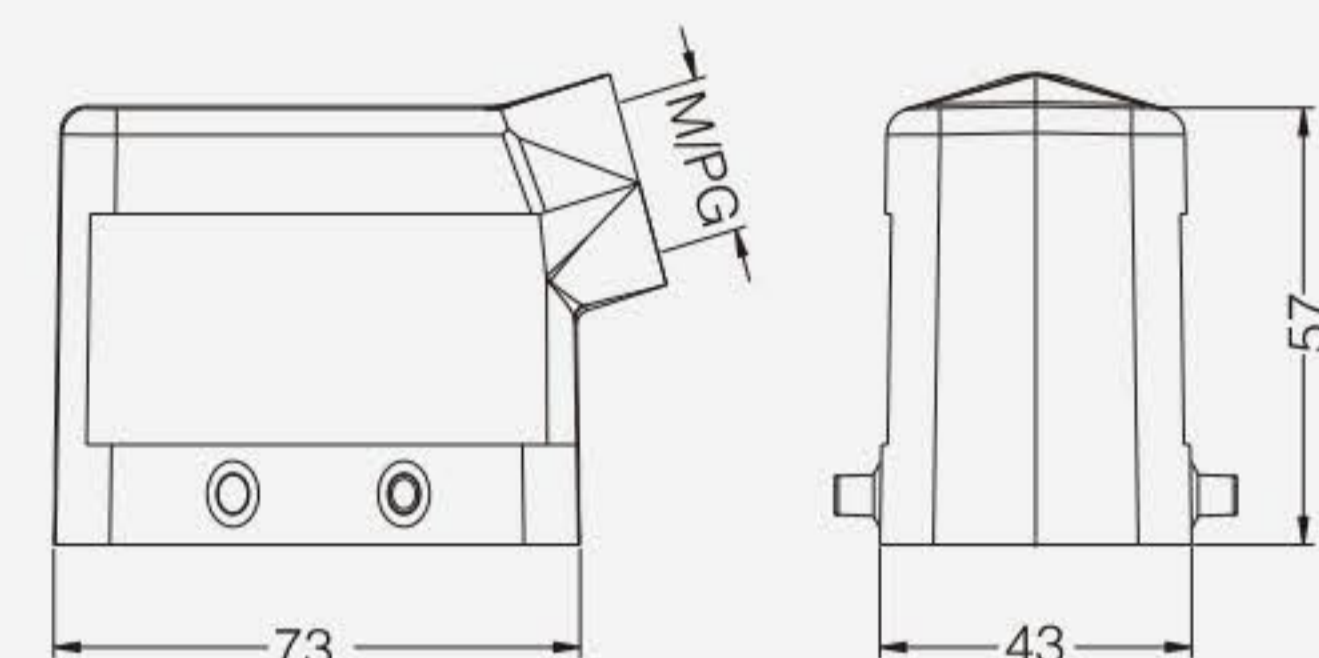
HV10B 金属外壳 用于高电压插芯 (HVE系列) Metal Hoods & Housings- For High Voltage Inserts(HVE Series)

防护等级 Degree of protection : IP65

上壳 侧出线 Hoods, side entry



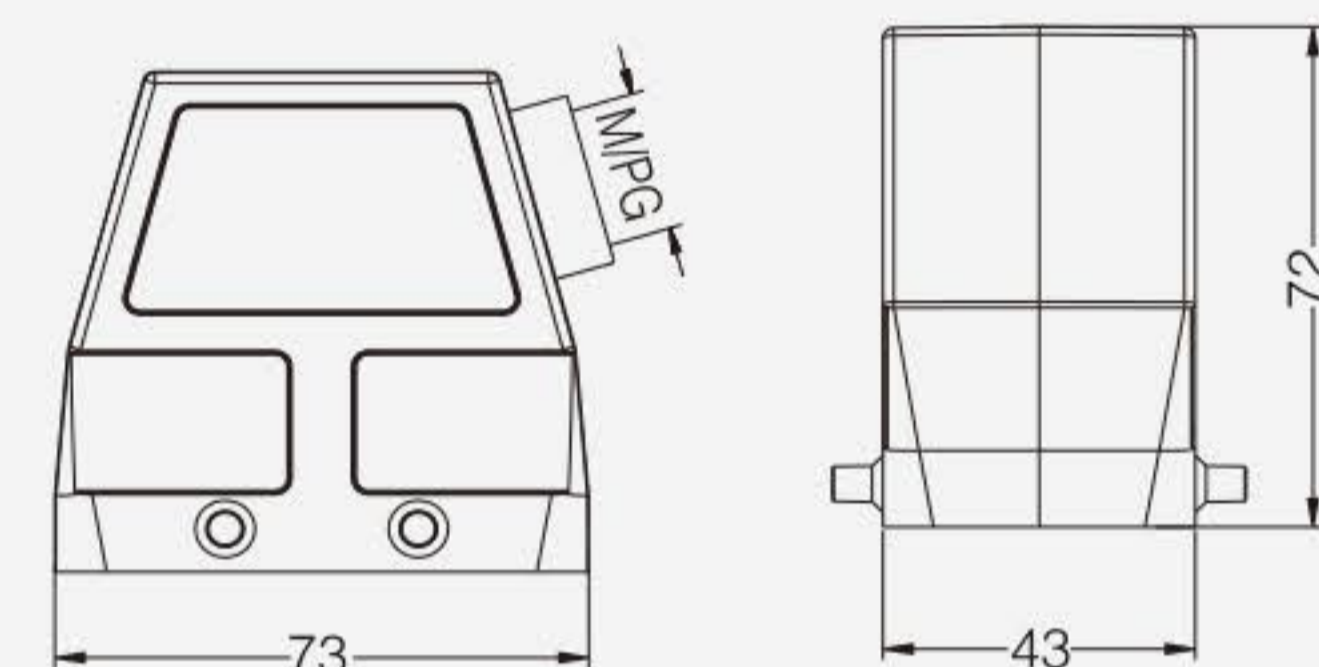
螺纹 Thread	型号 Type	订货号 Part Number
M20	HV10B-SE-4B-M20	19340100520
PG16	HV10B-SE-4B-PG16	09340100521



上壳 侧出线 高结构 Hoods, side entry, high construction



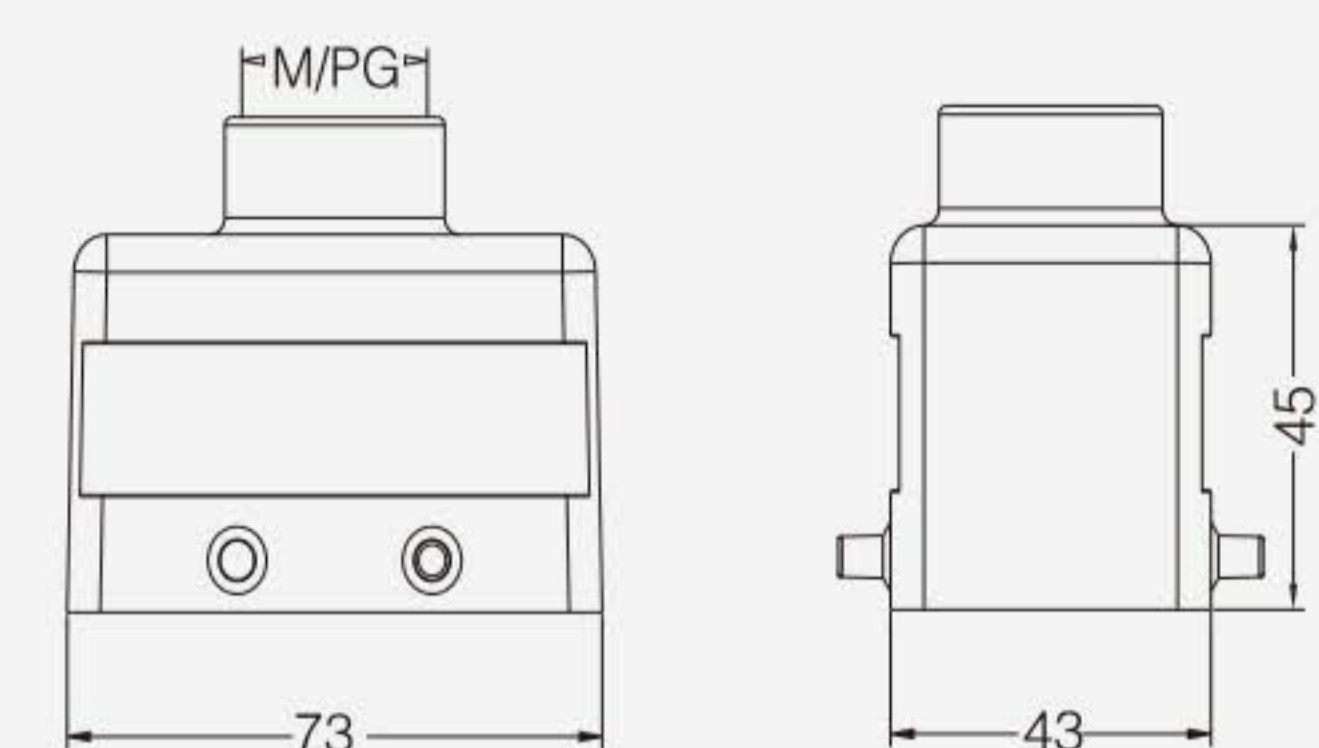
螺纹 Thread	型号 Type	订货号 Part Number
M25	HV10B-SEH-4B-M25	19340100551
M32	HV10B-SEH-4B-M32	19340100552
PG21	HV10B-SEH-4B-PG21	09340100552
PG29	HV10B-SEH-4B-PG29	09340100553



上壳 顶出线 Hoods, top entry



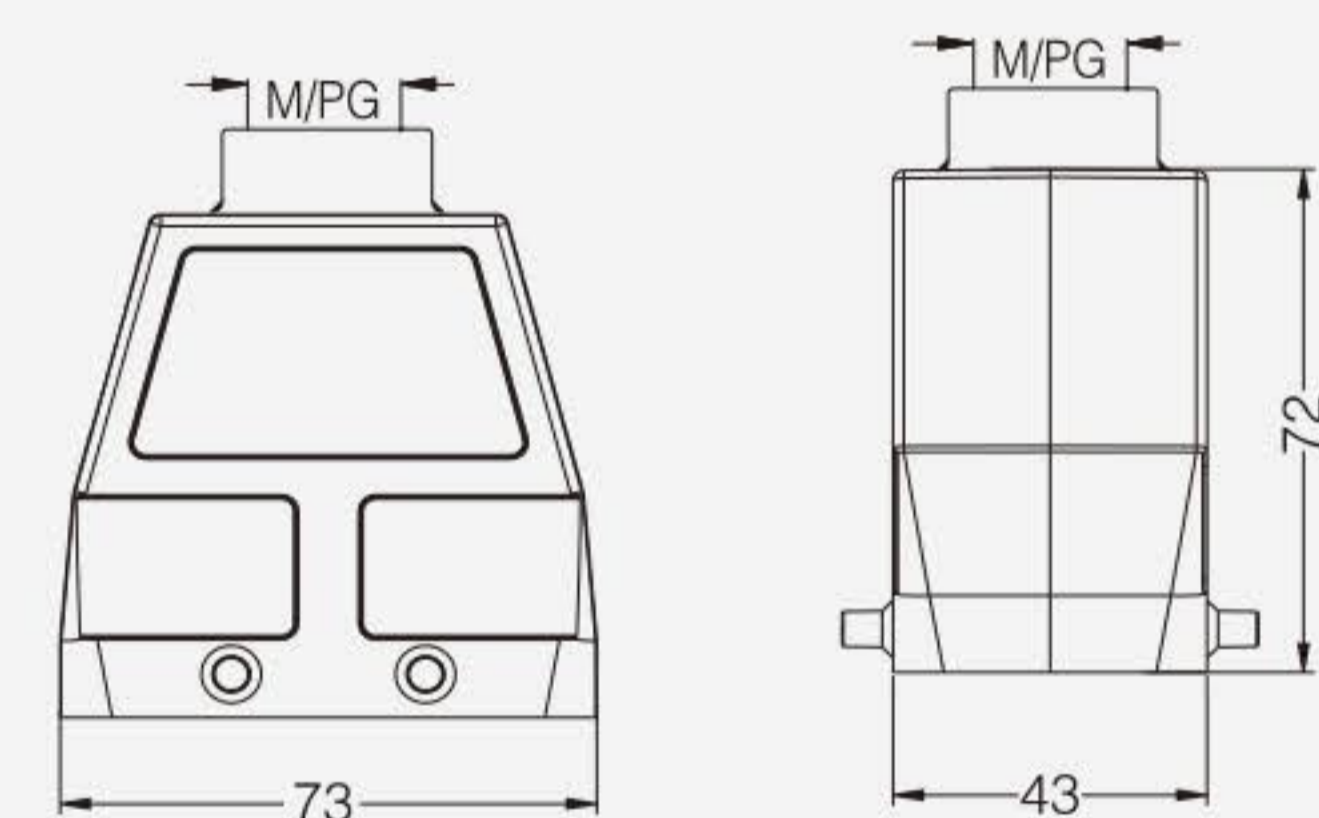
螺纹 Thread	型号 Type	订货号 Part Number
M20	HV10B-TE-4B-M20	19340100420
M25	HV10B-TE-4B-M25	19340100421
PG16	HV10B-TE-4B-PG16	09340100421



上壳 顶出线 高结构 Hoods, top entry, high construction



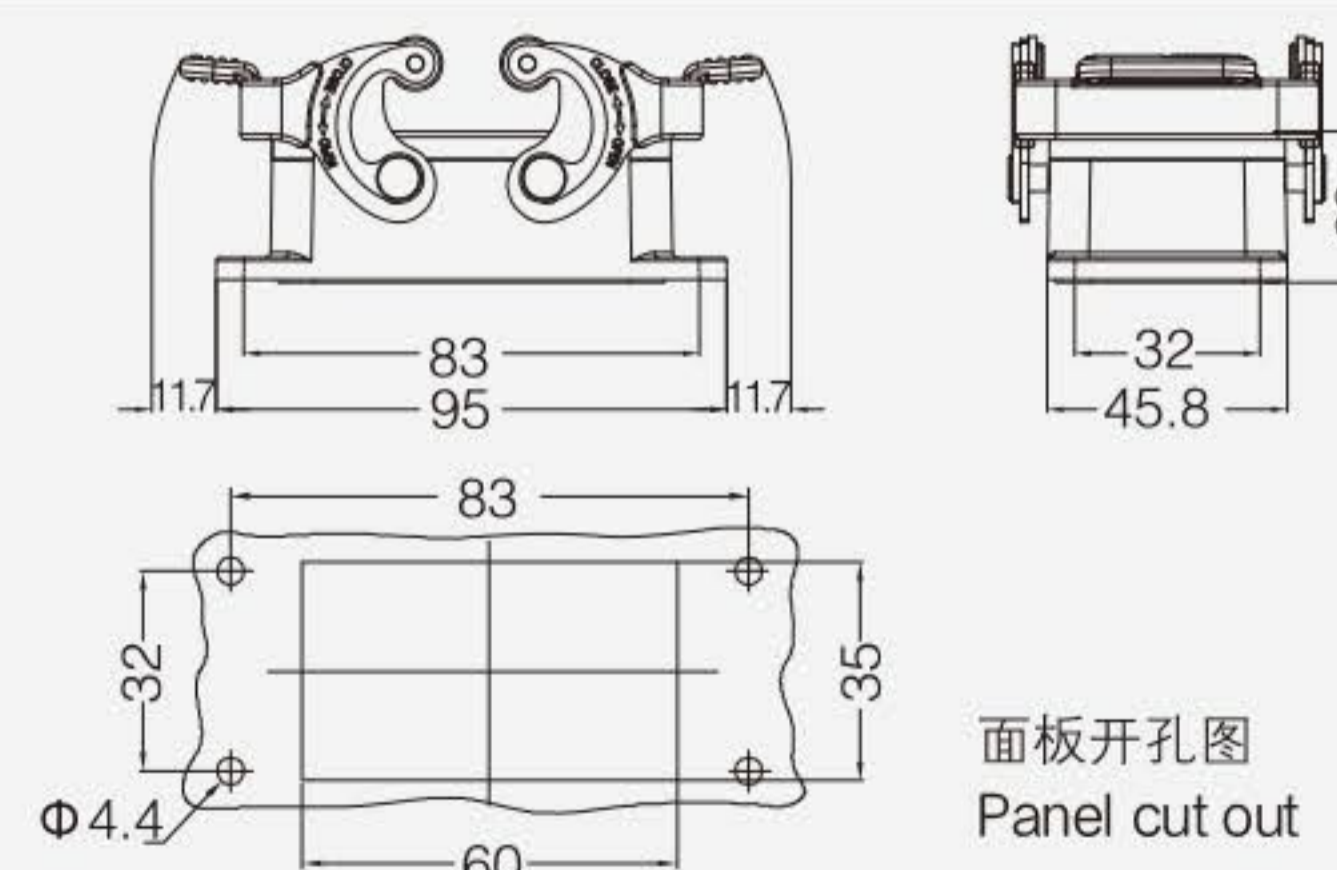
螺纹 Thread	型号 Type	订货号 Part Number
M25	HV10B-TEH-4B-M25	19340100451
M32	HV10B-TEH-4B-M32	19340100452
PG21	HV10B-TEH-4B-PG21	09340100452
PG29	HV10B-TEH-4B-PG29	09340100453



不封底下壳 Housings, bulkhead mounting



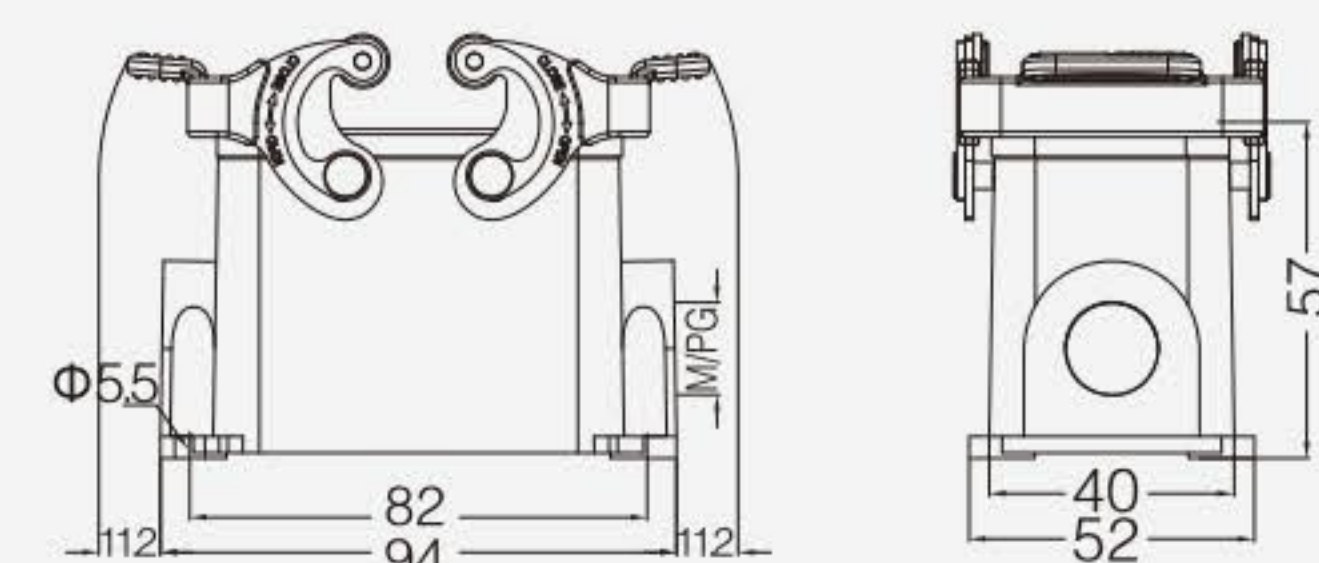
螺纹 Thread	型号 Type	订货号 Part Number
---	HV10B-BK-2L	09340100301



封底下壳 Housings, surface mounting



螺纹 Thread	型号 Type	订货号 Part Number
M20	HV10B-SF-2L-M20	19340100270
2M20	HV10B-SF-2L-2M20	19340100275
M25	HV10B-SF-2L-M25	19340100271
2M25	HV10B-SF-2L-2M25	19340100276
PG16	HV10B-SF-2L-PG16	09340100271
2PG16	HV10B-SF-2L-2PG16	09340100276



CONWEE®

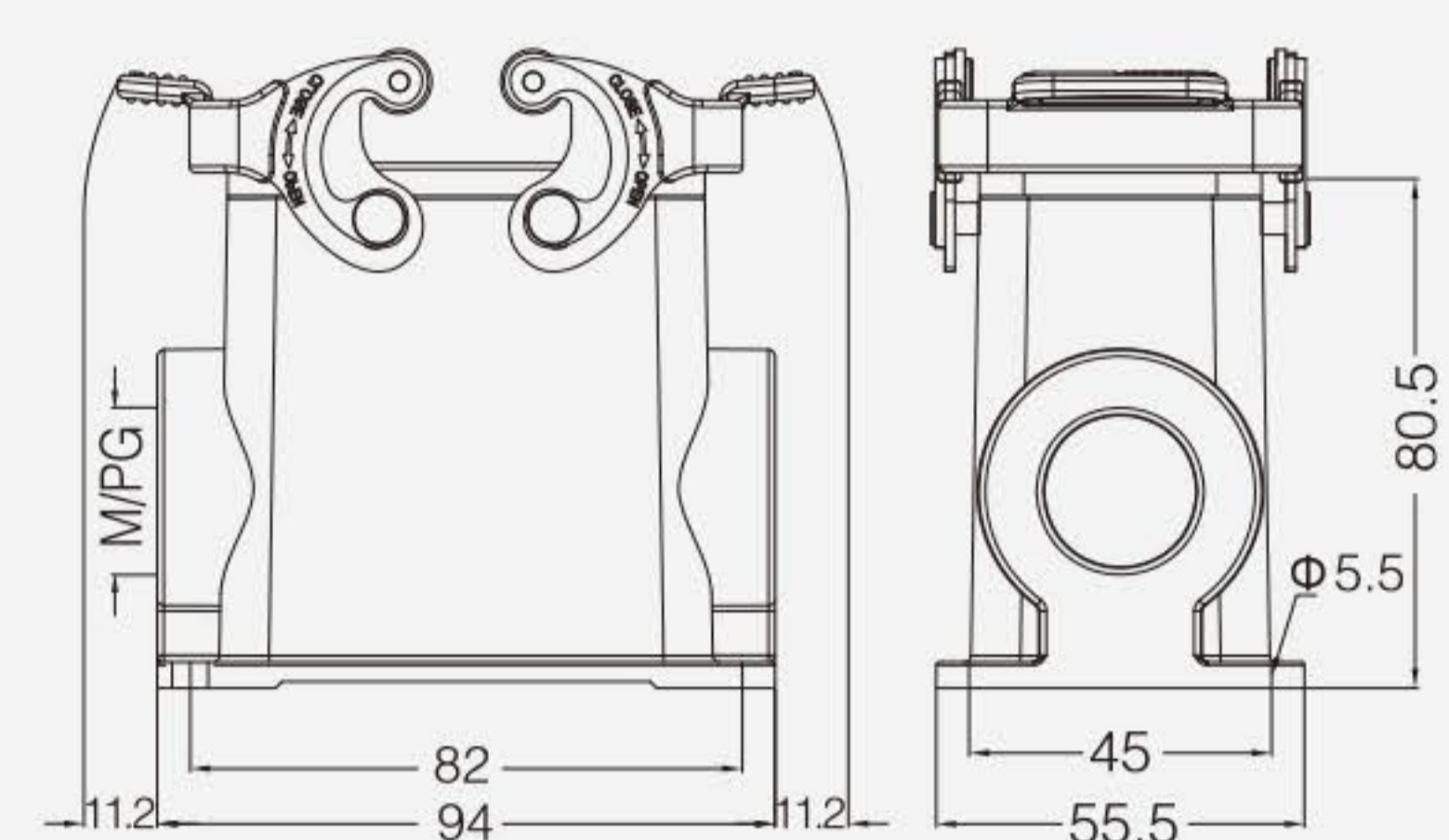
HV10B 金属外壳 用于高电压插芯 (HVE系列) Metal Hoods & Housings- For High Voltage Inserts(HVE Series)

防护等级 Degree of protection : IP65

封底下壳 高结构 Housings, surface mounting, high construction



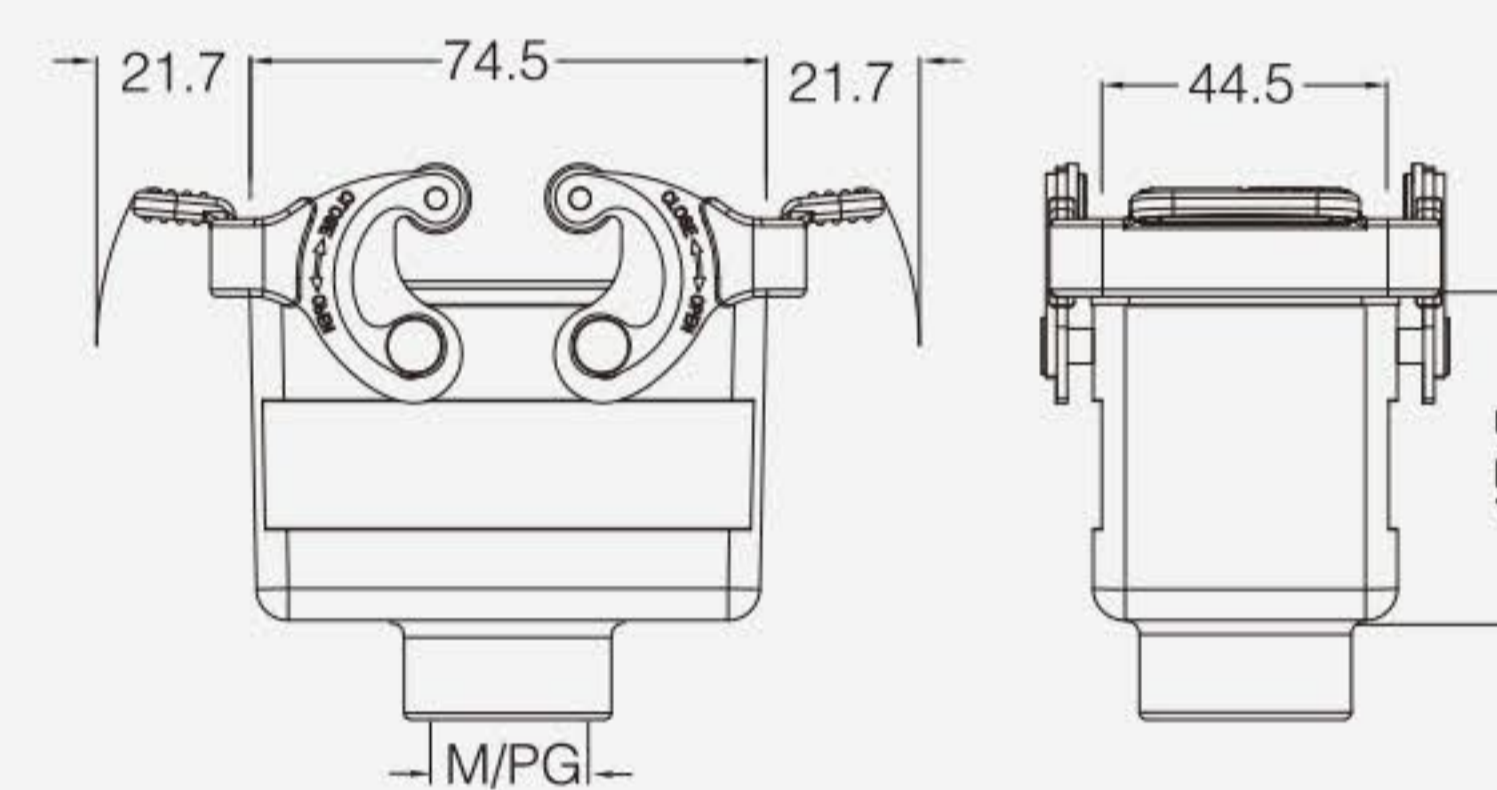
螺纹 Thread	型号 Type	订货号 Part Number
M25	HV10B-SFH-2L-M25	19340100231
2M25	HV10B-SFH-2L-2M25	19340100276
M32	HV10B-SFH-2L-M32	19340100232
2M32	HV10B-SFH-2L-2M32	19340100272
PG21	HV10B-SFH-2L-PG21	09340100232
2PG21	HV10B-SFH-2L-2PG21	09340100272
PG29	HV10B-SFH-2L-PG29	09340100233
2PG29	HV10B-SFH-2L-2PG29	09340100273



飞线下壳 Housings, cable to cable



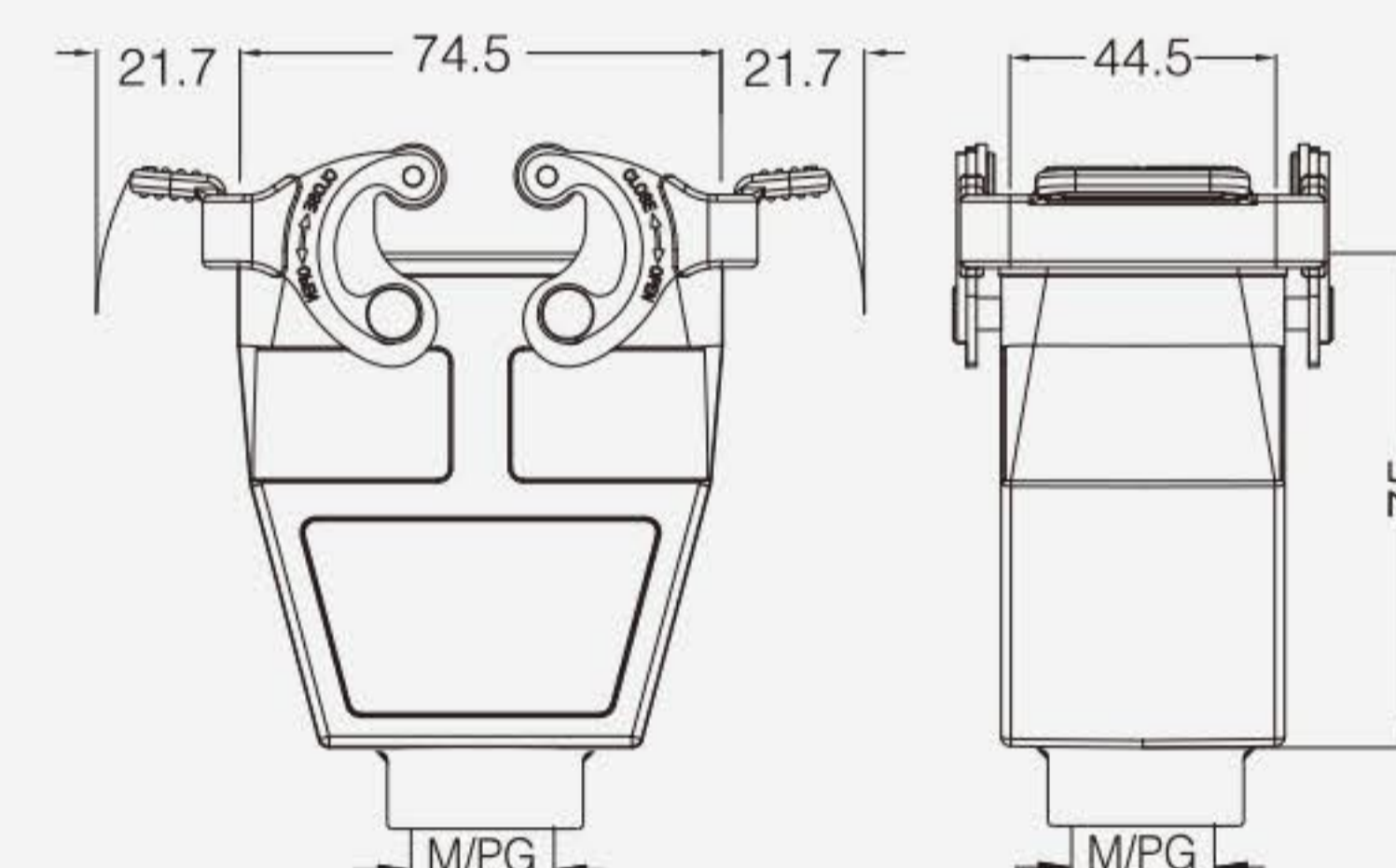
螺纹 Thread	型号 Type	订货号 Part Number
M20	HV10B-CCT-2L-M20	19340100730
M25	HV10B-CCT-2L-M25	19340100731
PG16	HV10B-CCT-2L-PG16	09340101731



飞线下壳 高结构 Housings, cable to cable, high construction



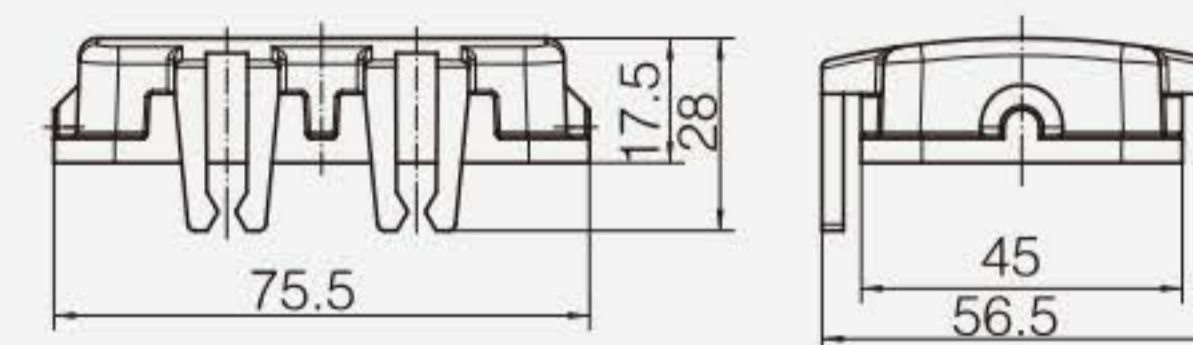
螺纹 Thread	型号 Type	订货号 Part Number
M25	HV10B-CCTH-2L-M25	19340100736
M32	HV10B-CCTH-2L-M32	19340100737
PG21	HV10B-CCTH-2L-PG21	09340100732
PG29	HV10B-CCTH-2L-PG29	09340100733



塑料防护盖 4卡扣 Protection covers, plastic



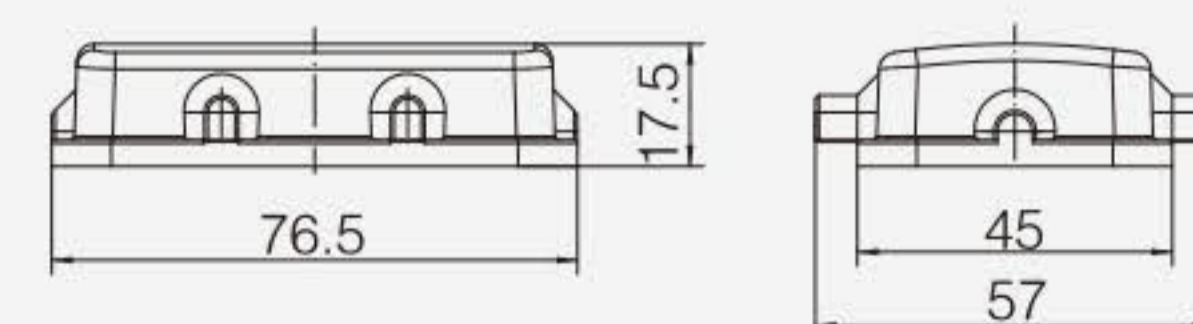
接线方式 Connect way	描述 Applications	型号 Type	订货号 Part Number
---	用于上壳 For hoods	H10B-CV-4C	09340105401



塑料防护盖 Protection covers, plastic



接线方式 Connect way	描述 Applications	型号 Type	订货号 Part Number
	塑料盖/用于飞线下壳 For Housings, cable to cable	H10B-CV-4B/1	09300105426
	塑料盖/用于不封底,封底下壳 For housing,bulkhead/ surface mounting	H10B-CV-4B/2	09300105428



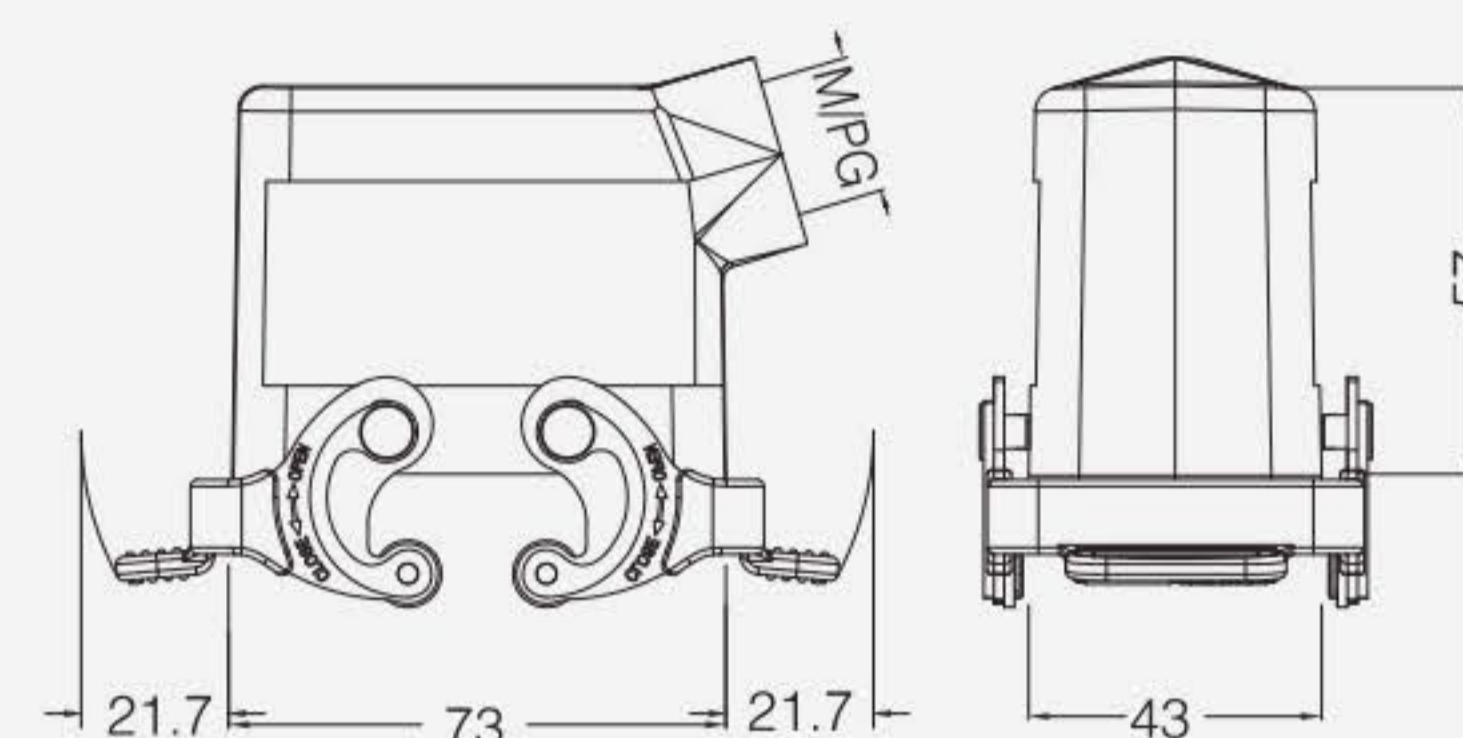
HV10B 金属外壳 用于高电压插芯 (HVE系列) Metal Hoods & Housings- For High Voltage Inserts(HVE Series)

防护等级 Degree of protection : IP65

上壳 侧出线 Hoods, side entry



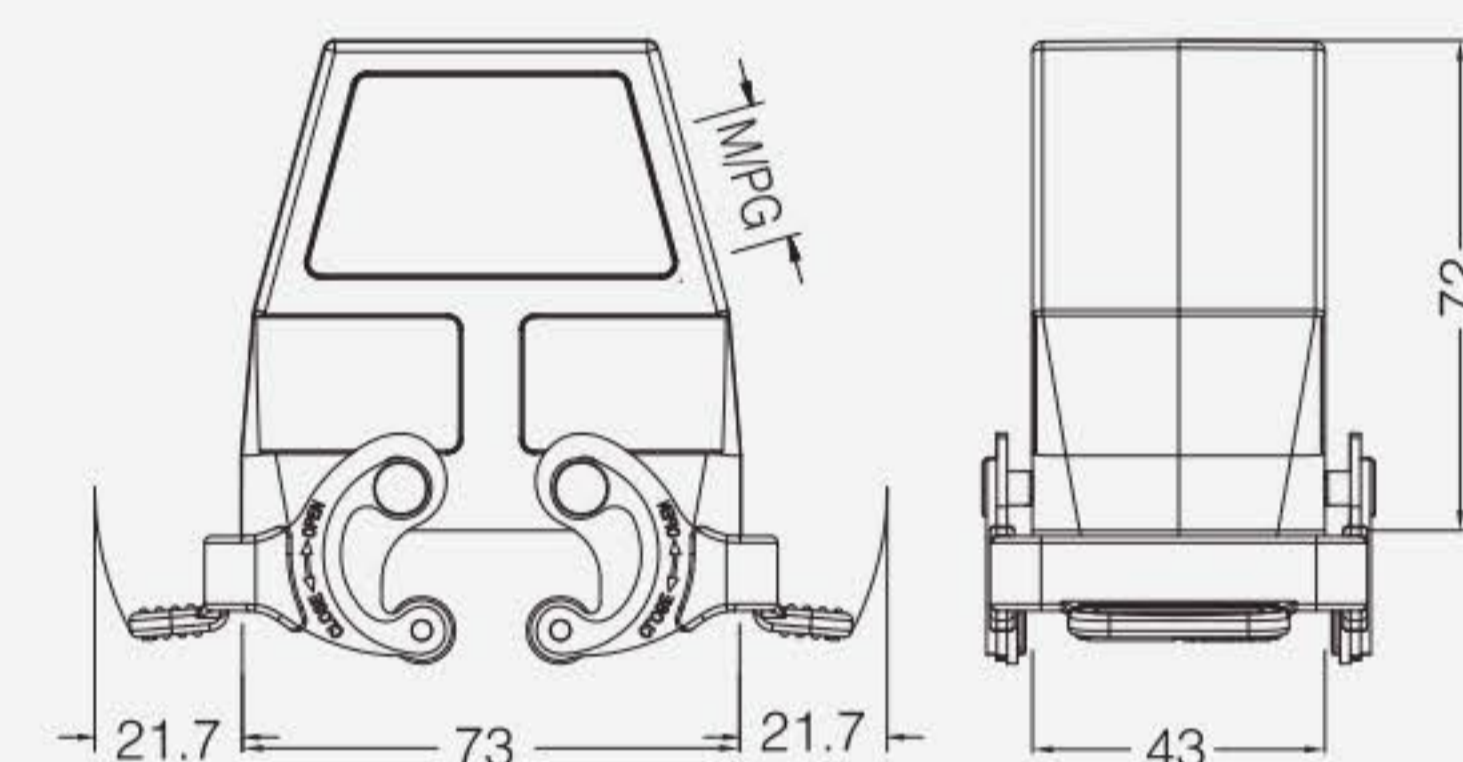
螺纹 Thread	型号 Type	订货号 Part Number
M20	HV10B-SE-2L-M20	19340101530
PG16	HV10B-SE-2L-PG16	09340101531



上壳 侧出线 高结构 Hoods, side entry, high construction



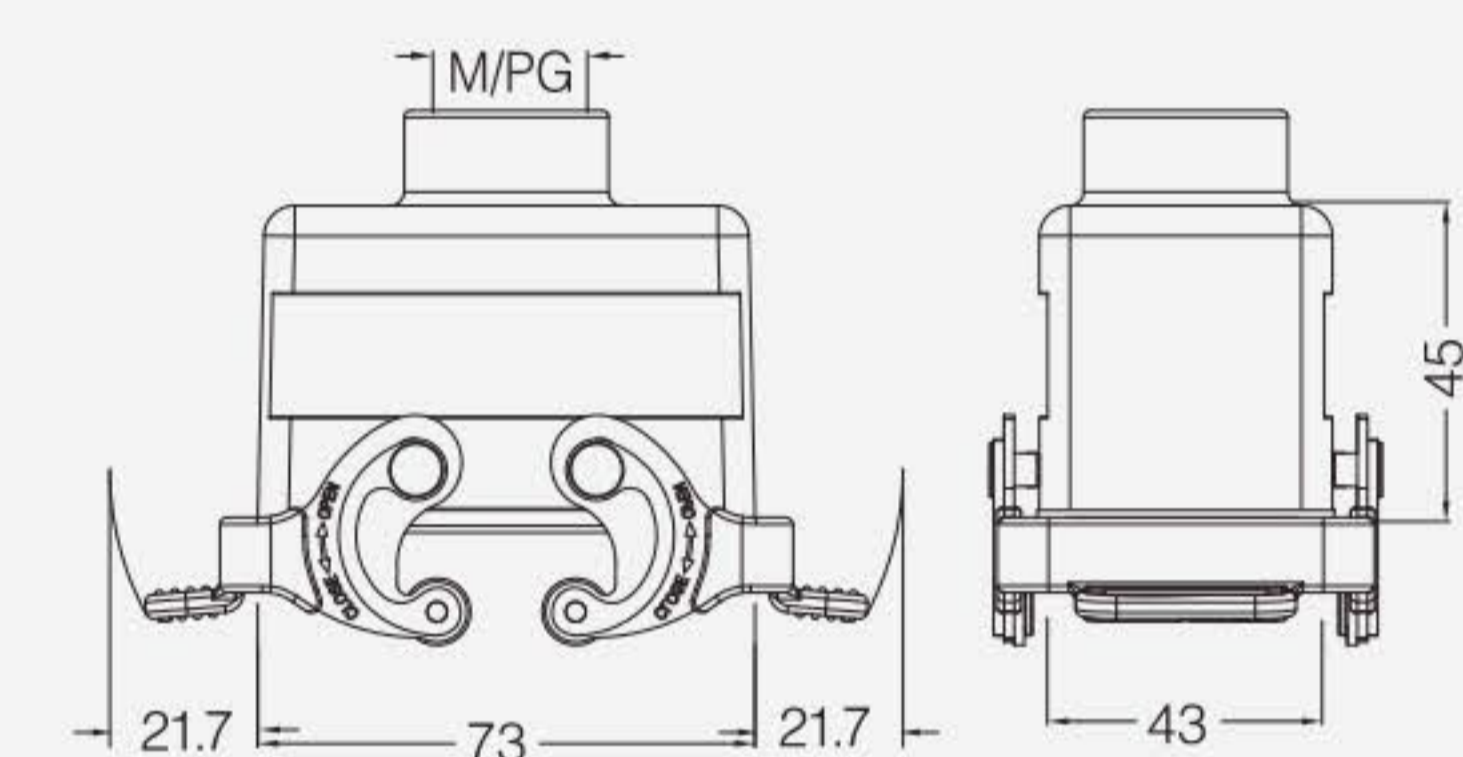
螺纹 Thread	型号 Type	订货号 Part Number
M25	HV10B-SEH-2L-M25	19340100536
M32	HV10B-SEH-2L-M32	19340100537
PG21	HV10B-SEH-2L-PG21	09340100532
PG29	HV10B-SEH-2L-PG29	09340100533



上壳 顶出线 Hoods, top entry



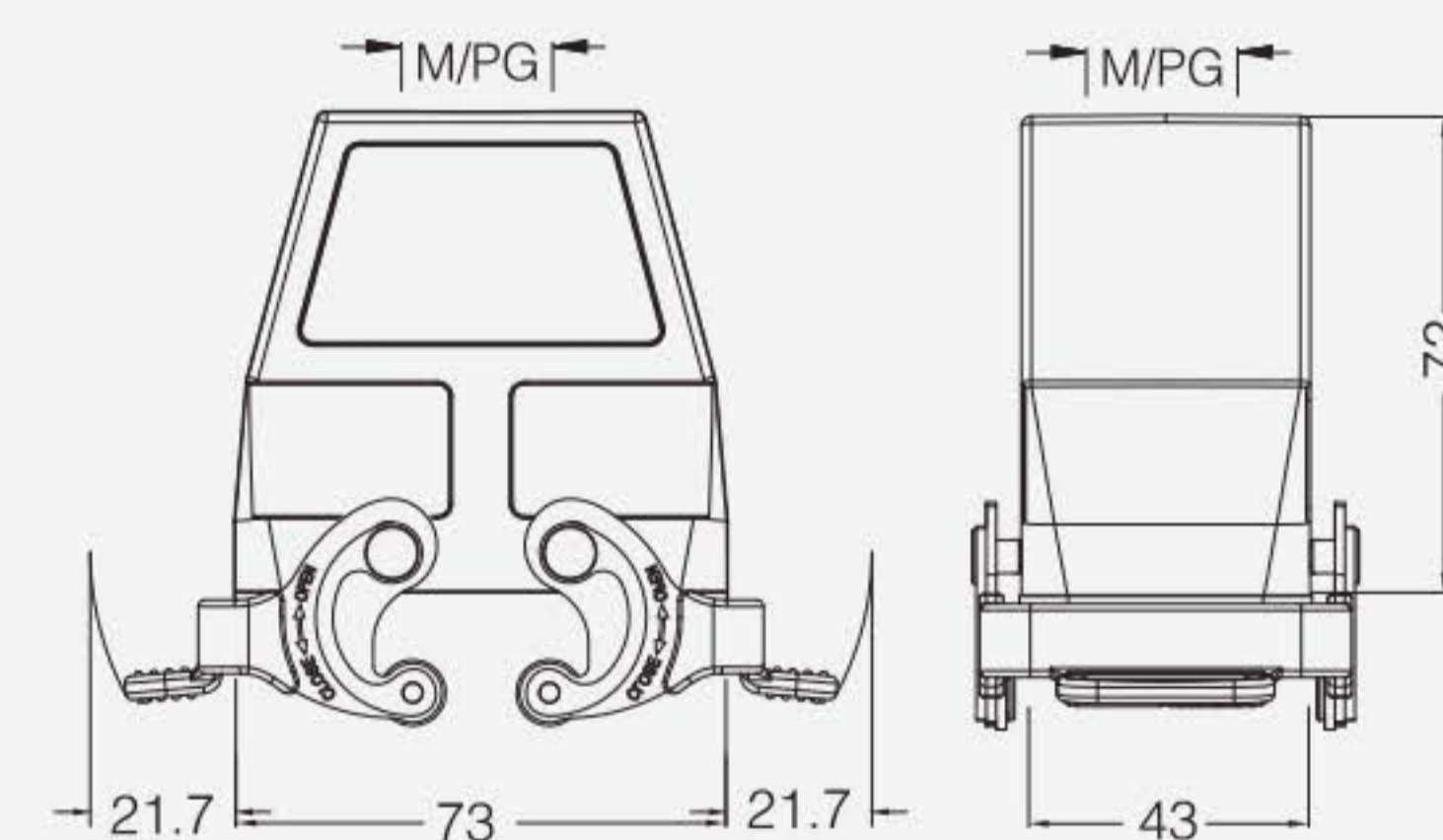
螺纹 Thread	型号 Type	订货号 Part Number
M20	HV10B-TE-2L-M20	19340101430
PG16	HV10B-TE-2L-PG16	09340101431



上壳 顶出线 高结构 Hoods, top entry, high construction



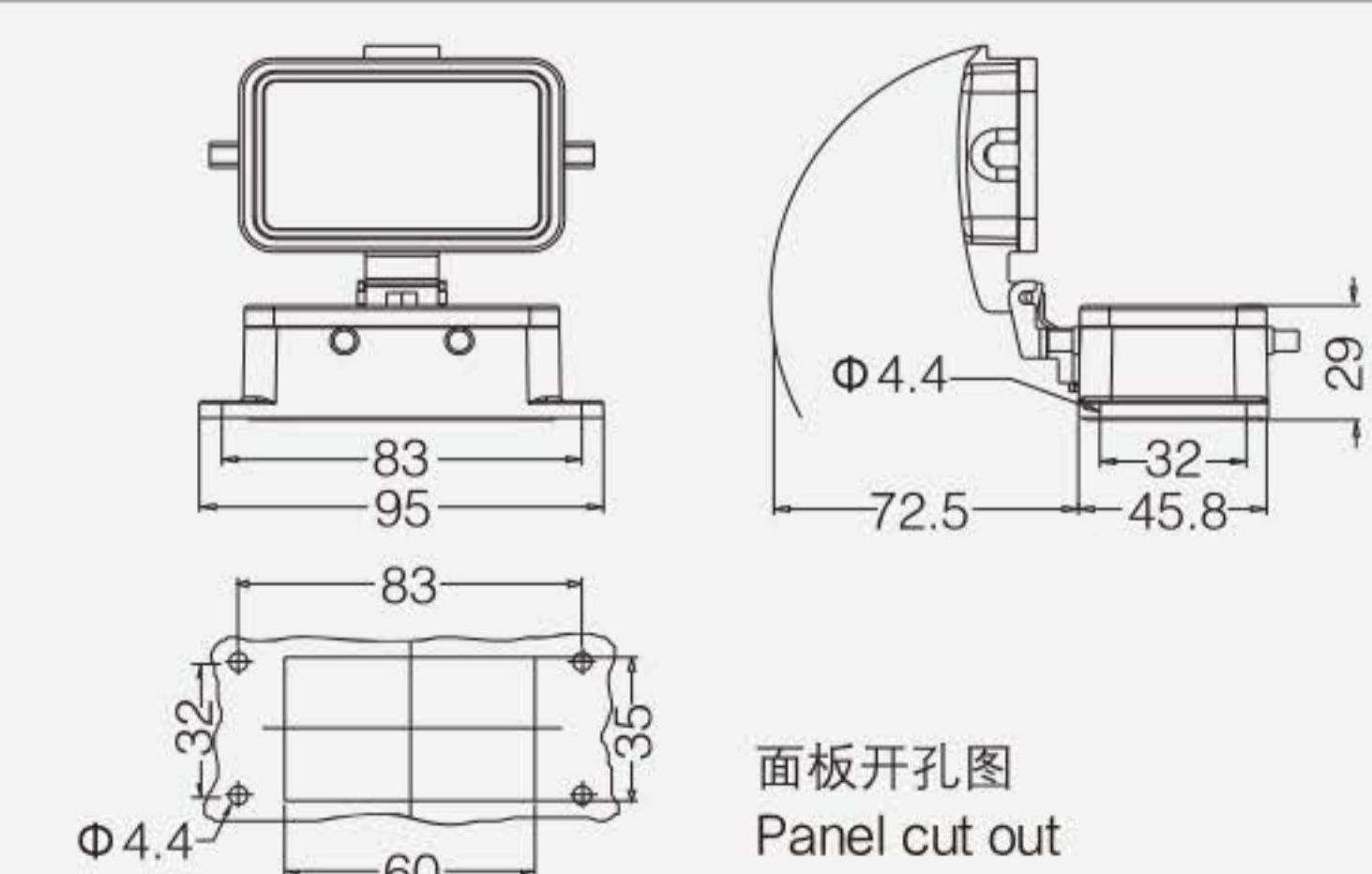
螺纹 Thread	型号 Type	订货号 Part Number
M25	HV10B-TEH-2L-M25	19340100436
M32	HV10B-TEH-2L-M32	19340100437
PG21	HV10B-TEH-2L-PG21	09340100432
PG29	HV10B-TEH-2L-PG29	09340100433



不封底下壳 Housings, bulkhead mounting



螺纹 Thread	型号 Type	订货号 Part Number
---	HV10B-BK-4B	09300100300
---	带塑料盖 With plastic cover	
---	HV10B-BK-4B-CV	09340100302
---	带金属盖 With metal cover	
---	HV10B-BK-4B-MCV	09340100317



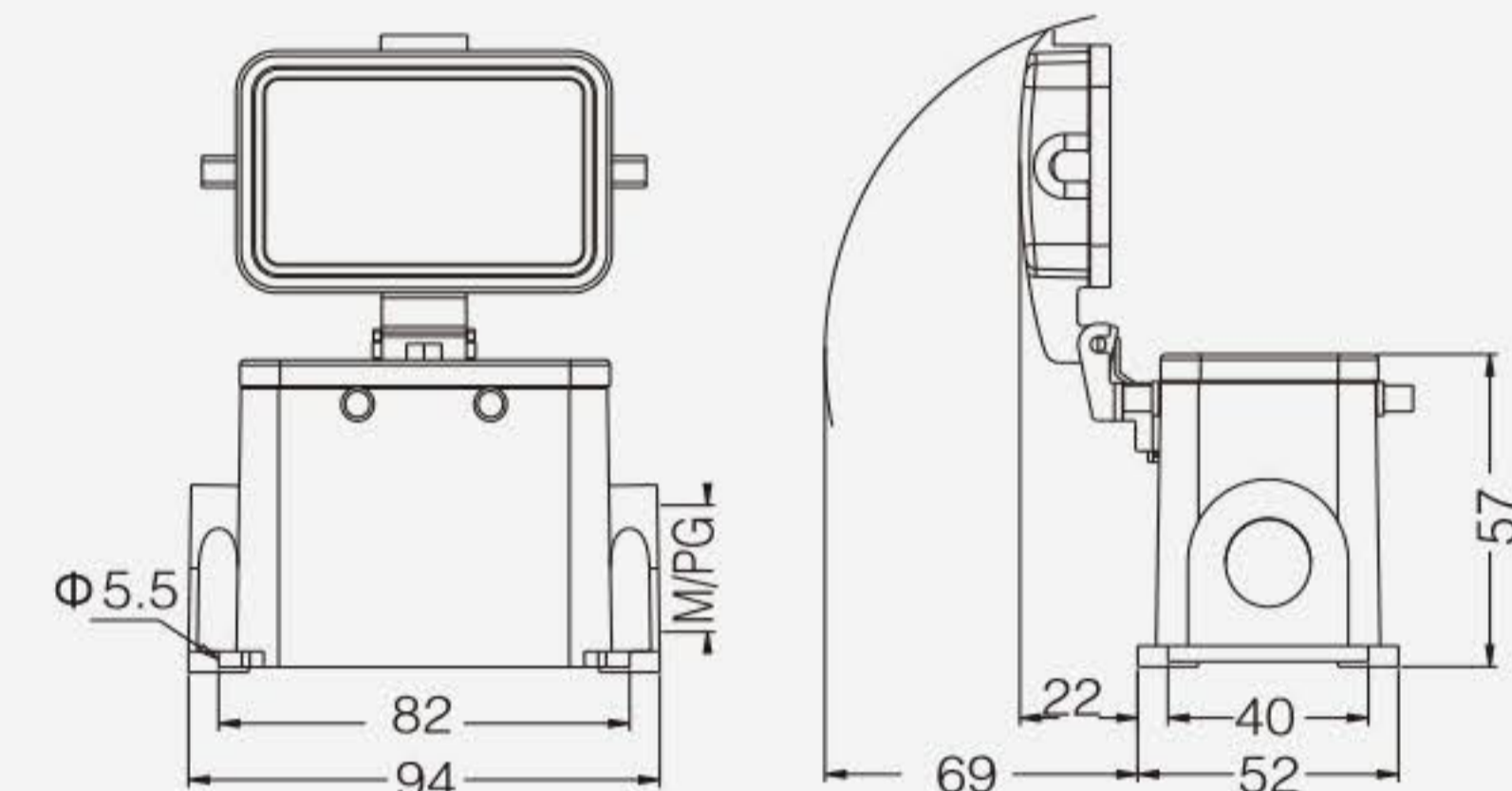
HV10B 金属外壳 用于高电压插芯 (HVE系列) Metal Hoods & Housings- For High Voltage Inserts(HVE Series)

防护等级 Degree of protection : IP65

封底下壳 Housings, surface mounting



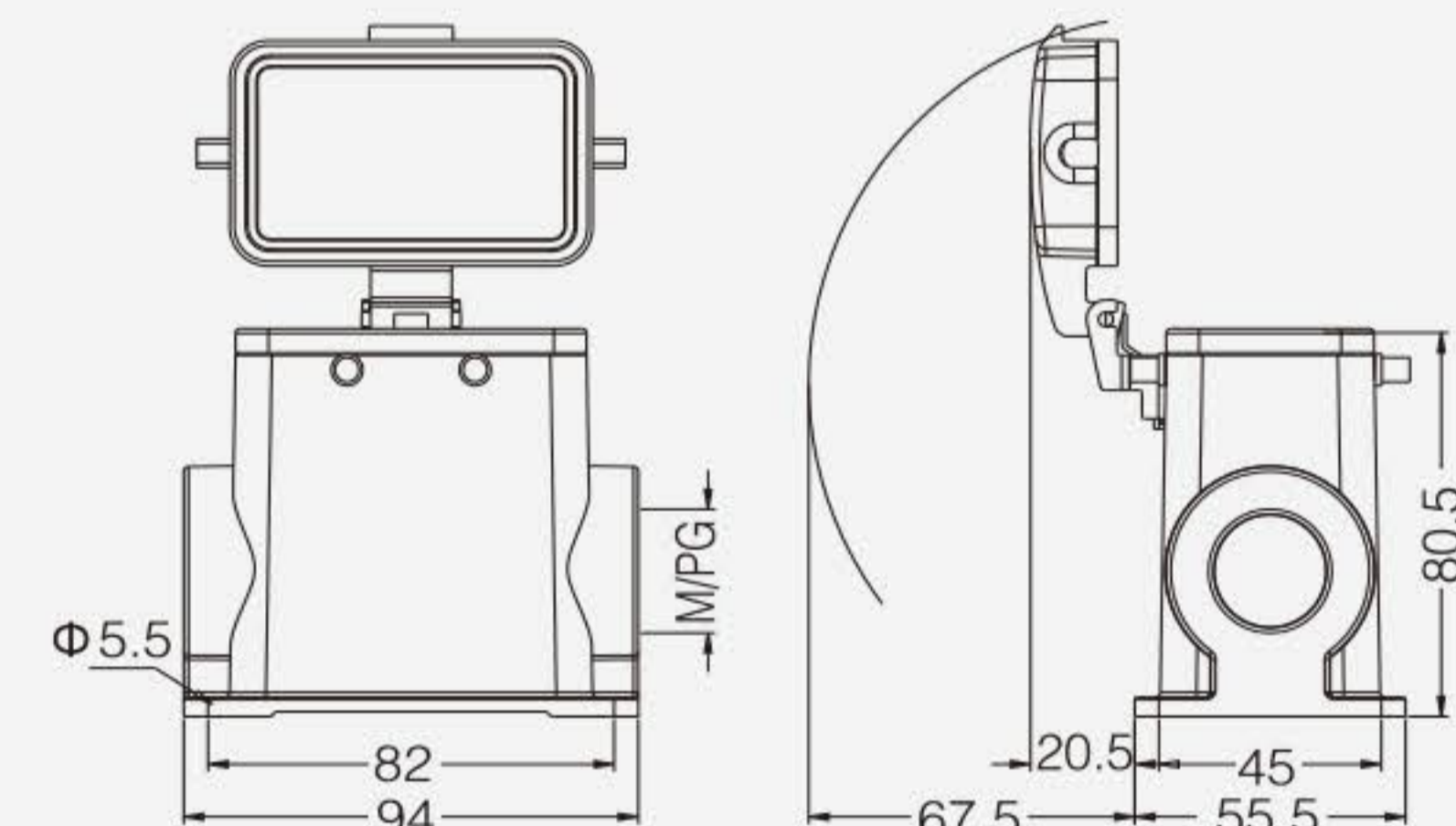
螺纹 Thread	型号 Type	订货号 Part Number
M20	HV10B-SF-4B-M20	19340101125
2M20	HV10B-SF-4B-2M20	19340101165
M25	HV10B-SF-4B-M25	19340101126
2M25	HV10B-SF-4B-2M25	19340101166
PG16	HV10B-SF-4B-PG16	09340101121
2PG16	HV10B-SF-4B-2PG16	09340101161
带塑料盖 With plastic cover		
M20	HV10B-SF-4B-CV-M20	19340101225
2M20	HV10B-SF-4B-CV-2M20	19340101265
M25	HV10B-SF-4B-CV-M25	19340101226
2M25	HV10B-SF-4B-CV-2M25	19340101266
PG16	HV10B-SF-4B-CV-PG16	09340101221
2PG16	HV10B-SF-4B-CV-2PG16	09340101261
带金属盖 With metal cover		
M20	HV10B-SF-4B-MCV-M20	19340102225
2M20	HV10B-SF-4B-MCV-2M20	19340102265
M25	HV10B-SF-4B-MCV-M25	19340102226
2M25	HV10B-SF-4B-MCV-2M25	19340102266
PG16	HV10B-SF-4B-MCV-PG16	09340102221
2PG16	HV10B-SF-4B-MCV-2PG16	09340102261



封底下壳 高结构 Housings, surface mounting, high construction



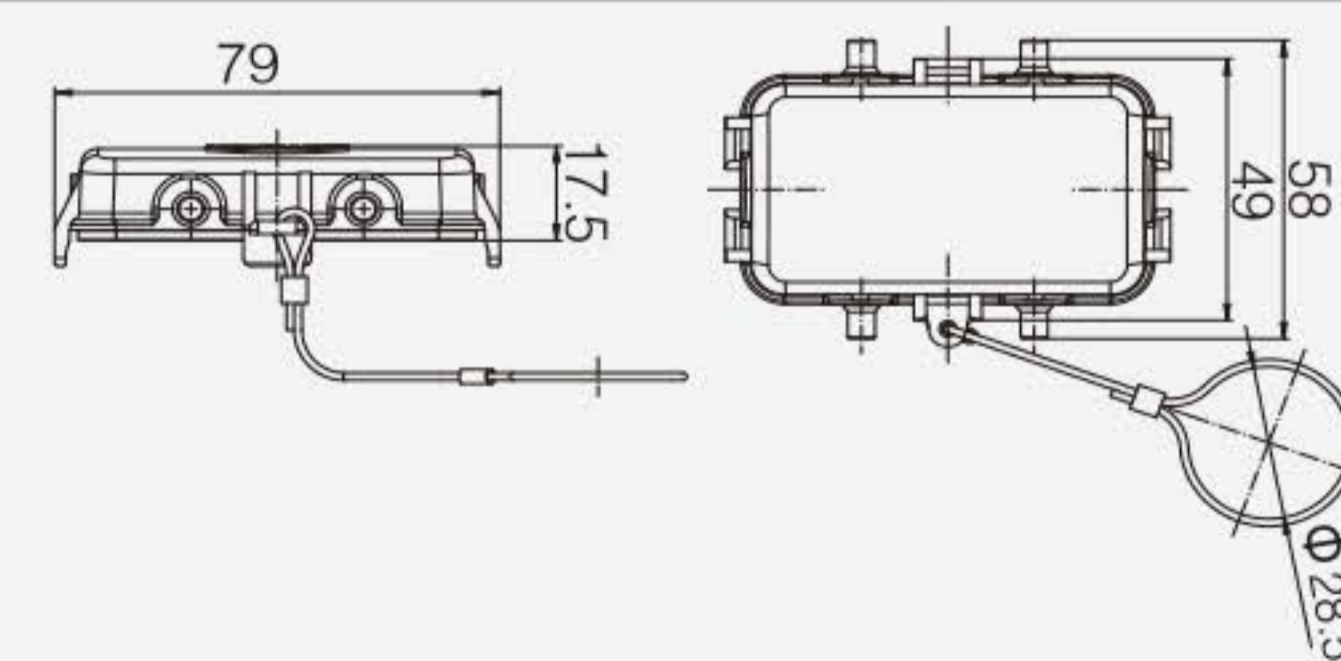
螺纹 Thread	型号 Type	订货号 Part Number
M25	HV10B-SFH-4B-M25	19340100126
2M25	HV10B-SFH-4B-2M25	19340100166
M32	HV10B-SFH-4B-M32	19340100127
2M32	HV10B-SFH-4B-2M32	19340100167
PG21	HV10B-SFH-4B-PG21	09340100122
2PG21	HV10B-SFH-4B-2PG21	09340100162
PG29	HV10B-SFH-4B-PG29	09340100123
2PG29	HV10B-SFH-4B-2PG29	09340100163
带塑料盖 With plastic cover		
M25	HV10B-SFH-4B-CV-M25	19340100226
2M25	HV10B-SFH-4B-CV-2M25	19340100266
M32	HV10B-SFH-4B-CV-M32	19340100227
2M32	HV10B-SFH-4B-CV-2M32	19340100267
PG21	HV10B-SFH-4B-CV-PG21	09340100222
2PG21	HV10B-SFH-4B-CV-2PG21	09340100262
PG29	HV10B-SFH-4B-CV-PG29	09340100223
2PG29	HV10B-SFH-4B-CV-2PG29	09340100263
带金属盖 With metal cover		
M25	HV10B-SFH-4B-MCV-M25	19340102226
2M25	HV10B-SFH-4B-MCV-2M25	19340102266
M32	HV10B-SFH-4B-MCV-M32	19340102227
2M32	HV10B-SFH-4B-MCV-2M32	19340102267
PG21	HV10B-SFH-4B-MCV-PG21	09340102222
2PG21	HV10B-SFH-4B-MCV-2PG21	09340102262
PG29	HV10B-SFH-4B-MCV-PG29	09340102223
2PG29	HV10B-SFH-4B-MCV-2PG29	09340102263



防护盖 Protection covers, metal



接线方式 Connect way	描述 Applications	型号 Type	订货号 Part Number
	金属盖/用于上壳 For hoods	H10B-MCV-4B/1	09340105457
	金属盖/用于下壳 For housings	H10B-MCV-4B/2	09340105458



防护盖 Protection covers, metal



接线方式 Connect way	描述 Applications	型号 Type	订货号 Part Number
	金属盖/用于上壳 For hoods	H10B-MCV-2L.1S	09340105423
	金属盖/用于下壳 For housings	H10B-MCV-2L.2S	09340105424

