

胀紧套产品 选型手册



EXPANSION SLEEVE
PRODUCT SELECTION MANUAL





十年实力认证

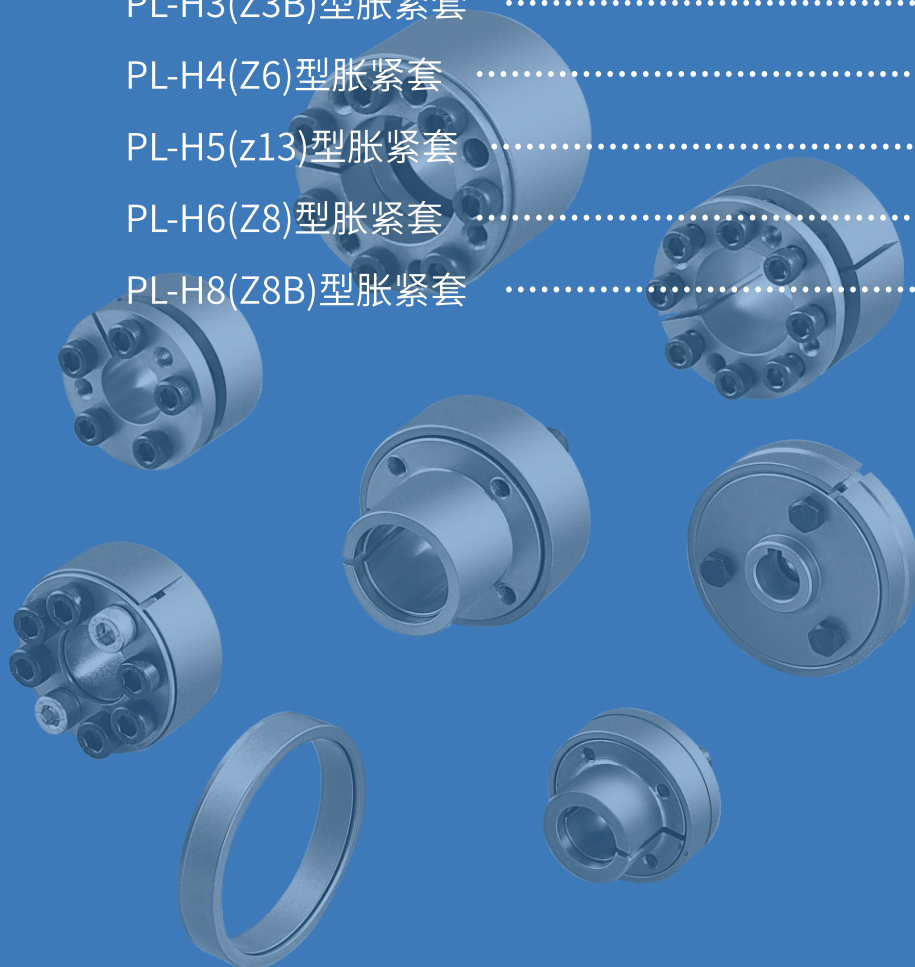
浙江勃嘉工业自动化有限公司是集研发、生产、销售为一体化的综合性高新技术企业。公司核心产品包括各种传感器，控制器和机械传动件等自动化产品。我们的产品受到各种工业应用工程师的信赖和采用，并且我们的技术被广泛应用于日常自动化设备中。

公司聚集了多名高级工程师和工业技术员，具备自主创新和研发能力，不断完善生产工艺，多功能生产流水线，配备实验设备和品质控制设备。公司拥有各类发明专利，实用新型专利，并且通过ISO9001体系认证，产品通过CE、ROHS、检测报告等认证，产品畅销国内外。我们通过不断提高公司产品和服务，为全球客户提供全面的自动化解决方案。

勃嘉希望能够完成我们的使命，创造自我价值，服务工业智造。

COUPLINGS CATALONG

PL-A(Z2)型胀紧套	01
PL-B(Z21)型胀紧套	03
PL-C(Z11)型胀紧套	05
PL-D(Z12A)型胀紧套	07
PL-E(Z1)型胀紧套	09
PL-H1(Z3)型胀紧套	11
PL-H2(Z3A)型胀紧套	13
PL-H3(Z3B)型胀紧套	15
PL-H4(Z6)型胀紧套	17
PL-H5(z13)型胀紧套	19
PL-H6(Z8)型胀紧套	21
PL-H8(Z8B)型胀紧套	23





产品描述及优势:

- 1、Z2型胀紧套由一个开口的双锥内环,一个开口的双锥外环和两个双锥压紧环组成。
- 2、用内六角螺栓拧紧,拧紧时弹性环没有相对于轴毂的轴向移动,与Z1型比较,同样压紧力能产生更大的径向压力,传递更大的载荷。
- 3、为便于拆卸,在一个压紧环上有拆卸用螺孔,沿圆周共有2~4处。
- 4、广泛应用于包装、印刷、纺织、机床等机械上。



产品材质:45#钢/不锈钢

Product material: 45 #teel / stainless steel

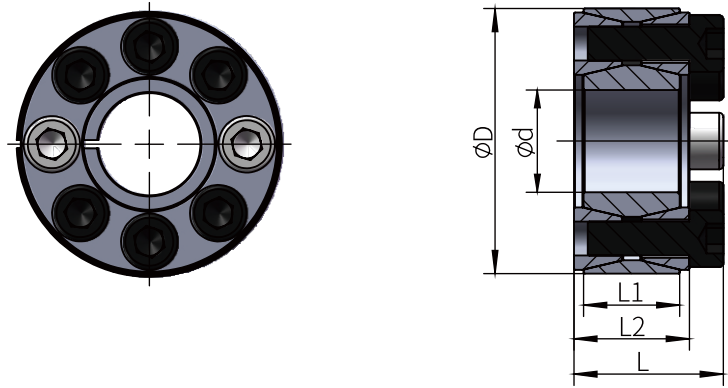
表面处理:本色

Surface treatment: natural color

配置螺丝:12.9级螺丝/不锈钢螺丝

Configuration screw: grade 12.9 screw / stainless steel screw

产品尺寸



产品型号



型号 Model	尺寸					传递扭矩 Mt N·m	轴向力 Ft KN	接触面的压强		DIN912-12.9级锁紧螺丝			重量 KG
	ϕd mm	ϕD mm	L mm	L1 mm	L2 mm			轴 P N/mm ²	轮 P1 N/mm ²	规格	数量	锁紧扭矩	
												TS Nm	
PL-A 18-47	18	47	26	17	20	286	31	276	116	M 6*18	8	14.9	0.24
PL-A 19-47	19	47	26	17	20	298	31	286	116	M 6*18	8	14.9	0.23
PL-A 20-47	20	47	26	17	20	313	31	272	116	M 6*18	8	14.9	0.2
PL-A 22-47	22	47	26	17	20	345	31	247	116	M 6*18	8	14.9	0.26
PL-A 24-50	24	50	26	17	20	424	35	255	123	M 6*18	9	14.9	0.25
PL-A 25-50	25	50	26	17	20	441	35	245	123	M 6*18	9	14.9	0.3
PL-A 28-55	28	55	26	17	20	549	39	243	124	M 6*18	10	14.9	0.29
PL-A 30-55	30	55	26	17	20	588	39	227	124	M 6*18	10	14.9	0.32
PL-A 32-60	32	60	26	17	20	752	47	255	136	M 6*18	12	14.9	0.33
PL-A 35-60	35	60	26	17	20	822	47	233	136	M 6*18	12	14.9	0.32
PL-A 38-63	38	63	26	17	20	910	50	245	140	M 6*18	14	14.9	0.33
PL-A 38-65	38	65	26	17	20	1042	55	250	146	M 6*18	14	14.9	0.34
PL-A 40-65	40	65	26	17	20	1097	55	238	146	M 6*18	14	14.9	0.34
PL-A 42-75	42	75	32	20	24	1740	83	291	163	M 8*22	12	35	0.48
PL-A 45-75	45	75	32	20	24	1864	83	271	163	M 8*22	12	35	0.57
PL-A 48-80	48	80	32	20	24	1988	83	254	153	M 8*22	12	35	0.63
PL-A 50-80	50	80	32	20	24	2071	83	244	153	M 8*22	12	35	0.6
PL-A 55-85	55	85	32	20	24	2658	97	259	168	M 8*22	14	35	0.63
PL-A 60-90	60	90	32	20	24	2900	97	238	158	M 8*22	14	35	0.69
PL-A 65-95	65	95	32	20	24	3587	110	250	171	M 8*22	16	35	0.73
PL-A 70-110	70	110	38	24	28	5345	153	268	171	M 10*25	14	69	1.26

产品型号

型号 Model	尺寸					传递扭矩 Mt	轴向力 Ft	接触面的压强		DIN912-12.9级锁紧螺丝			重量 KG
	Φd mm	ΦD mm	L mm	L1 mm	L2 mm			轴 P N/mm ²	轮 P1 N/mm ²	规格	数量	锁紧扭矩	
						Ts Nm							
PL-A 75-115	75	115	38	24	28	5727	153	250	163	M 10*25	14	69	1.33
PL-A 80-120	80	120	38	24	28	6108	153	235	156	M 10*25	14	69	1.4
PL-A 85-125	85	125	38	24	28	7417	175	252	172	M 10*25	16	69	1.49
PL-A 90-130	90	130	38	24	28	7854	175	238	165	M 10*25	16	69	1.53
PL-A 95-135	95	135	38	24	28	9326	196	254	179	M 10*25	18	69	1.62
PL-A 100-145	100	145	45	26	33	11362	227	258	178	M 12*30	14	123	2.01
PL-A 110-155	110	155	45	26	33	12498	227	234	166	M 12*30	14	123	2.15
PL-A 120-165	120	165	45	26	33	15578	260	245	178	M 12*30	16	123	2.9
PL-A 130-180	130	180	50	34	38	21095	325	217	156	M 12*35	20	123	3.51
PL-A 140-190	140	190	50	34	38	24993	357	221	163	M 12*35	22	123	3.85
PL-A 150-200	150	200	50	34	38	29217	390	225	169	M 12*35	24	123	4.07
PL-A 160-210	160	210	50	34	38	33756	422	229	174	M 12*35	26	123	4.3
PL-A 170-225	170	225	58	38	44	39483	465	212	160	M 14*40	22	187	5.78
PL-A 180-235	180	235	58	38	44	45606	507	218	167	M 14*40	24	187	6.05
PL-A 190-250	190	250	66	46	52	56163	591	199	152	M 14*45	28	187	8.25
PL-A 200-260	200	260	66	46	52	63342	633	203	156	M 14*45	30	187	8.65
PL-A 220-285	220	285	72	50	56	81960	745	200	154	M 16*50	26	290	10.10
PL-A 240-305	240	305	72	50	56	103162	860	211	166	M 16*50	30	290	11.22
PL-A 260-325	260	325	72	50	56	126669	974	221	177	M 16*50	34	290	12.2
PL-A 280-355	280	355	84	60	66	157339	1124	197	156	M 18*60	32	550	12.7
PL-A 300-375	300	375	84	60	66	189653	1264	207	166	M 18*60	36	550	13.2
PL-A 320-405	320	405	98	72	78	264108	1651	211	167	M 20*70	36	521	19.2
PL-A 340-425	340	425	98	72	78	280614	1651	199	159	M 20*70	36	521	20.5
PL-A 360-455	360	455	112	84	90	363061	2017	197	156	M 22*80	36	717	29.6
PL-A 380-475	380	475	112	84	90	383232	2017	186	149	M 22*80	36	717	31.1
PL-A 400-495	400	495	112	84	90	403402	2017	177	143	M 22*80	36	717	42.2
PL-A 420-515	420	515	112	84	90	470633	2241	187	153	M 24*90	40	890	44.0
PL-A 440-545	440	545	126	96	102	579506	2634	184	148	M 24*90	40	890	50.0
PL-A 460-565	460	565	126	96	102	605848	2634	176	143	M 24*90	40	890	65.0
PL-A 480-585	480	585	126	96	102	663811	2766	177	145	M 24*90	42	890	71.0
PL-A 500-605	500	605	126	96	102	724383	2898	178	147	M 24*90	44	890	72.6
PL-A 520-630	520	630	126	96	102	770487	2963	175	144	M 24*90	45	890	83.6
PL-A 540-650	540	650	126	96	102	800121	2963	169	140	M 24*90	45	890	86
PL-A 560-670	560	670	126	96	102	885064	3161	173	145	M 24*90	48	890	85
PL-A 580-690	580	690	126	96	102	954884	3293	174	147	M 24*90	50	890	88
PL-A 600-710	600	710	126	96	102	987811	3293	169	142	M 24*90	50	890	91
PL-A 620-730	620	730	126	96	102	1061550	3424	170	144	M 24*90	52	890	93
PL-A 640-750	640	750	126	96	102	1137957	3556	171	146	M 24*90	54	890	95
PL-A 660-770	660	770	126	96	102	1216963	3688	172	147	M 24*90	57	890	99
PL-A 680-790	680	790	126	96	102	1253841	3688	167	143	M 24*90	56	890	103
PL-A 700-810	700	810	126	96	102	1382913	3951	173	150	M 24*90	60	890	105
PL-A 720-830	720	830	126	96	102	1422425	3951	169	146	M 24*90	60	890	108
PL-A 740-850	740	850	126	96	102	1510688	4083	169	148	M 24*90	62	890	111
PL-A 760-870	760	870	126	96	102	1601545	4215	170	149	M 24*90	64	890	114
PL-A 780-890	780	890	126	96	102	1669384	4280	169	148	M 24*90	65	890	116
PL-A 800-910	800	910	126	96	102	1738541	4346	167	147	M 24*90	66	890	118
PL-A 820-930	820	930	126	96	102	1835982	4478	168	148	M 24*90	68	890	120
PL-A 840-950	840	950	126	96	102	1936101	4610	169	149	M 24*90	70	890	124
PL-A 860-970	860	970	126	96	102	2038809	4741	169	150	M 24*90	72	890	127
PL-A 880-990	880	990	126	96	102	2144197	4873	170	151	M 24*90	74	890	129
PL-A 900-1010	900	1010	126	96	102	2222575	4939	169	150	M 24*90	75	890	132
PL-A 920-1030	920	1030	126	96	102	2302221	5005	167	149	M 24*90	76	890	136
PL-A 940-1050	940	1050	126	96	102	2414196	5137	168	150	M 24*90	78	890	138
PL-A 960-1070	960	1070	126	96	102	2528755	5268	169	151	M 24*90	80	890	141
PL-A 980-1090	980	1090	126	96	102	2613719	5334	167	150	M 24*90	81	890	143
PL-A 1000-1110	1000	1110	126	96	102	2700000	5400	166	149	M 24*90	82	890	146



❖ 产品描述及优势:

- 1、传递扭矩大。可以单只使用,也可以多件串联使用。安装调整方便,并具有良好互换性、又有密封作用。
- 2、胀紧联接套是靠摩擦力来传递负荷,对被联接件没有健削弱。胀套胀紧后接触面紧密贴合,对受冲击负荷或正转、反转频繁的动力不易产生松动。
- 3、胀紧联接套在超载时会产生相对滑移,从而保护机件不受损伤。



产品材质: 45#钢/不锈钢

Product material: 45 #teel / stainless steel

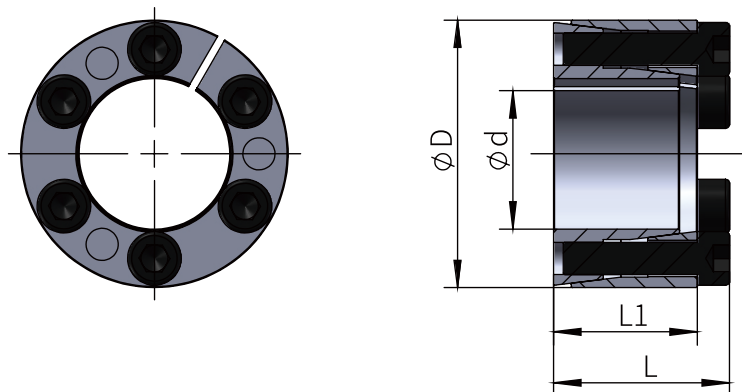
表面处理: 本色

Surface treatment: natural color

配置螺丝: 12.9级螺丝/不锈钢螺丝

Configuration screw: grade 12.9 screw / stainless steel screw

产品尺寸



产品型号



型号 Model	尺寸				传递扭矩 Mt N·m	轴向力 Ft KN	接触面的压强		DIN912-12.9级锁紧螺丝			整体重量 KG
	Φd mm	ΦD mm	L mm	L1 mm			轴 P N/mm ²	轮 P1 N/mm ²	规格	数量	锁紧扭矩	
											Ts Nm	
PL-B 6-16	6	16	13.5	11	9	3	184	69	M2.5*12	3	1.2	0.01
PL-B 6.35-16	6.35	16	13.5	11	10	3	173	69	M2.5*12	3	1.2	0.01
PL-B 7-17	7	17	13.5	11	11	3	157	65	M2.5*12	3	1.2	0.01
PL-B 8-18	8	18	13.5	11	12	4	138	61	M2.5*12	3	1.2	0.02
PL-B 9-20	9	20	15.5	13	18	4	138	62	M2.5*12	4	1.2	0.02
PL-B 10-20	10	20	15.5	13	19	3.8	89	45	M2.5*12	4	1.2	0.02
PL-B 11-22	11	22	15.5	13	21	3.8	81	41	M2.5*12	4	1.2	0.02
PL-B 12-22	12	22	15.5	13	23	3.8	75	41	M2.5*12	4	1.2	0.02
PL-B 14-26	14	26	20	17	39	5.5	71	38	M3*16	4	2.1	0.04
PL-B 15-28	15	28	20	17	42	5.5	66	35	M3*16	4	2.1	0.04

产品型号

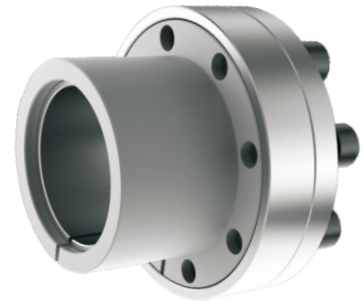
CHBG

型号 Model	尺寸				传递扭矩 Mt	轴向力 Ft	接触面的压强		DIN912-12.9级锁紧螺丝			整体重量 KG
	Φd	ΦD	L	L1			轴 P N/mm ²	轮 P1 N/mm ²	规格	数量	锁紧扭矩	
	mm	mm	mm	mm	TS Nm							
PL-B 16-32	16	32	21	17	77	9.6	107	54	M4*16	4	4.9	0.07
PL-B 17-35	17	35	25	21	82	9.6	81	40	M4*20	4	4.9	0.09
PL-B 18-35	18	35	25	21	87	9.6	77	40	M4*20	4	4.9	0.09
PL-B 19-35	19	35	25	21	91	9.6	73	40	M4*20	4	4.9	0.09
PL-B 20-38	20	38	26	21	157	15.7	113	60	M5*20	4	10	0.1
PL-B 22-40	22	40	26	21	173	15.7	103	57	M5*20	4	10	0.1
PL-B 24-47	24	47	32	26	268	22.3	110	56	M6*25	4	14.9	0.2
PL-B 25-47	25	47	32	26	279	22.3	105	56	M6*25	4	14.9	0.2
PL-B 28-50	28	50	32	26	468	33.5	141	79	M6*25	6	14.9	0.2
PL-B 30-55	30	55	32	26	502	33.5	132	72	M6*25	6	14.9	0.2
PL-B 32-55	32	55	32	26	535	33.5	123	72	M6*25	6	14.9	0.22
PL-B 35-60	35	60	37	31	781	44.6	125	73	M6*25	8	14.9	0.27
PL-B 38-65	38	65	37	31	484	44.6	115	67	M6*25	8	14.9	0.27
PL-B 40-65	40	65	37	31	892	44.6	110	67	M6*25	8	14.9	0.36
PL-B 42-75	42	75	44	36	1272	60.6	122	68	M6*35	6	35	0.4
PL-B 45-75	45	75	44	36	1363	60.6	113	68	M6*35	6	35	0.4
PL-B 48-80	48	80	44	36	1938	80.8	142	85	M6*35	8	35	0.67
PL-B 50-80	50	80	44	36	2019	80.8	136	85	M6*35	8	35	0.7



产品描述及优势:

- 1、Z11型胀紧套定位精度高, 鞣孔简单。
- 2、可移动环能够有效减少外界环境对环内侧裸露部分的侵蚀, 可有效延迟胀套的使用寿命并减少维护成本。
- 3、广泛应用于重型机械、风力发电、包装机械、印刷机械、数控机床、自动化设备等领域。



产品材质: 45#钢/不锈钢

Product material: 45 #teel / stainless steel

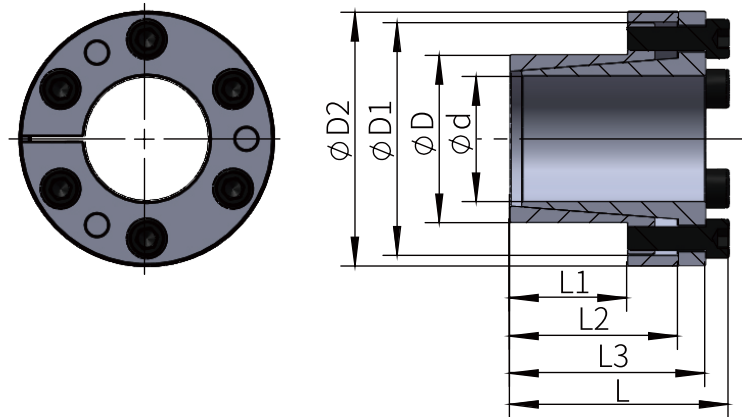
表面处理: 本色

Surface treatment: natural color

配置螺丝: 12.9级螺丝/不锈钢螺丝

Configuration screw: grade 12.9 screw / stainless steel screw

产品尺寸



产品型号



型号 Model	尺寸								传递扭矩 Mt	轴向力 Ft	接触面的压强		DIN912-12.9级锁紧螺丝		整体重量 KG	
	ϕd	ϕD	L	L1	L2	L3	$\phi D1$	$\phi D2$			轴 P	轮 P1	规格	数量		锁紧扭矩
																Ts Nm
PL-C 8-15	8	15	28	12	21	24	25	28	39	10	299	159	M 4*10	4	4.9	0.10
PL-C 9-16	9	16	31	14	23	27	28	32	44	10	227	128	M 4*12	4	4.9	0.12
PL-C 10-16	10	16	31	14	23	27	28	32	49	10	205	128	M 4*12	4	4.9	0.12
PL-C 11-18	11	18	31	14	23	27	30	34	53	10	186	114	M 4*12	4	4.9	0.14
PL-C 12-18	12	18	31	14	23	27	30	34	58	10	171	114	M 4*12	4	4.9	0.14
PL-C 14-23	14	23	31	14	23	27	35	39	68	10	146	89	M 4*12	4	4.9	0.15
PL-C 15-24	15	24	42	16	29	36	40	45	120	16	196	123	M 6*18	3	14.9	0.26
PL-C 16-24	16	24	42	16	29	36	40	45	128	16	184	123	M 6*18	3	14.9	0.25
PL-C 18-26	18	26	44	18	31	38	42	47	191	21	184	134	M 6*18	4	14.9	0.27
PL-C 19-27	19	27	44	18	31	38	43	48	202	21	183	129	M 6*18	4	14.9	0.30
PL-C 20-28	20	28	44	18	31	38	44	49	213	21	174	124	M 6*18	4	14.9	0.30
PL-C 22-32	22	32	51	25	38	45	48	54	234	21	114	78	M 6*18	4	14.9	0.38
PL-C 24-34	24	34	51	25	38	45	50	56	255	21	105	74	M 6*18	4	14.9	0.40
PL-C 25-34	25	34	51	25	38	45	50	56	266	21	100	74	M 6*18	4	14.9	0.39
PL-C 28-39	28	39	51	25	38	45	55	61	373	27	112	81	M 6*18	5	14.9	0.47
PL-C 30-41	30	41	51	25	38	45	57	63	480	32	126	92	M 6*18	6	14.9	0.48

型号 Model	尺寸								传递扭矩 Mt	轴向力 Ft	接触面的压强		DIN912-12.9级锁紧螺丝		整体重量 KG	
	φd	φD	L	L1	L2	L3	φD1	φD2			轴 P	轮 P1	规格	数量		锁紧扭矩
	mm	mm	mm	mm	mm	mm	mm	mm			N/mm ²	N/mm ²				Ts Nm
PL-C 32-43	32	43	56	30	43	50	59	65	511	32	98	73	M 6*18	6	14.9	0.52
PL-C 35-47	35	47	56	30	43	50	63	69	747	43	120	89	M 6*18	8	14.9	0.63
PL-C 38-50	38	50	56	30	43	50	66	72	811	43	110	84	M 6*18	8	14.9	0.67
PL-C 40-53	40	53	58	32	45	52	69	75	959	48	110	83	M 6*18	9	14.9	0.76
PL-C 42-55	42	55	58	32	45	52	71	77	1007	48	105	80	M 6*18	9	14.9	0.78
PL-C 45-59	45	59	72	40	56	64	79	87	1781	79	130	99	M 8*22	8	35	1.23
PL-C 48-62	48	62	72	40	56	64	82	88	1900	79	122	94	M 8*22	8	35	1.24
PL-C 50-65	50	65	82	50	66	74	85	92	2473	99	117	90	M 8*22	10	35	1.40
PL-C 55-71	55	71	82	50	66	74	91	98	2721	99	106	82	M 8*22	10	35	1.70
PL-C 60-77	60	77	82	50	66	74	97	104	2968	99	97	76	M 8*22	10	35	1.90
PL-C 65-84	65	84	82	50	66	74	104	111	3215	99	90	69	M 8*22	10	35	2.20
PL-C 70-90	70	90	101	60	80	91	115	122	4430	127	89	69	M 10*25	8	69	3.05
PL-C 75-95	75	95	101	60	80	91	119	126	5338	142	93	74	M 10*25	9	69	3.32
PL-C 80-100	80	100	106	65	85	96	124	131	7595	190	108	86	M 10*25	12	69	3.50
PL-C 85-106	85	106	106	65	85	96	130	137	8069	190	101	81	M 10*25	12	69	3.81
PL-C 90-112	90	112	106	65	85	96	136	143	9968	222	112	90	M 10*25	14	69	4.20
PL-C 95-120	95	120	106	65	85	96	144	153	10522	222	106	84	M 10*25	14	69	4.90
PL-C 100-125	100	125	114	65	89	102	153	162	13651	273	124	99	M 12*30	12	123	5.40
PL-C 110-140	110	140	119	70	94	107	168	177	15016	273	105	82	M 12*30	12	123	8.80
PL-C 120-155	120	155	139	90	114	127	186	195	21844	364	99	77	M 12*30	16	123	10.80
PL-C 130-165	130	165	139	90	114	127	195	205	23664	364	92	72	M 12*30	16	123	11.50
PL-C 140-175	140	175	139	90	114	127	205	215	25485	364	85	68	M 12*30	16	123	12.80
PL-C 150-185	150	185	139	90	114	127	215	225	27305	364	80	64	M 12*30	16	123	13.60



产品描述及优势:

- 1、传递扭矩大。可以单只使用,也可以多件串联使用。安装调整方便,并具有良好互换性、又有密封作用。
- 2、胀紧联接套是靠摩擦力来传递负荷,对被联接件没有健削弱。胀紧后接触面紧密贴合,对受冲击负荷或正转、反转频繁的动力不易产生松动。
- 3、胀紧联接套在超载时会产生相对滑移,从而保护机件不受损伤



产品材质: 45#钢/不锈钢

Product material: 45 #teel / stainless steel

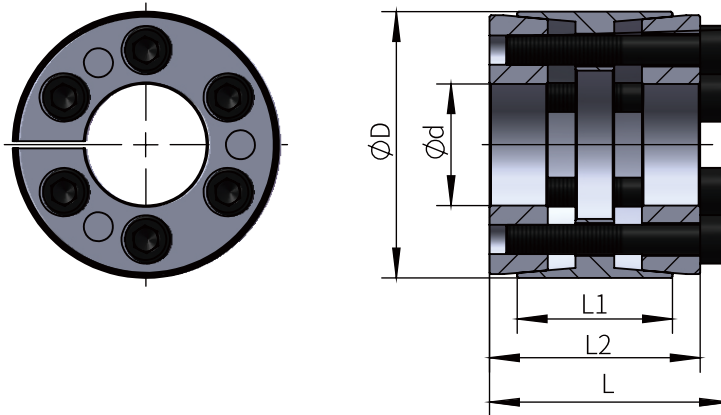
表面处理: 本色

Surface treatment: natural color

配置螺丝: 12.9级螺丝/不锈钢螺丝

Configuration screw: grade 12.9 screw / stainless steel screw

产品尺寸



产品型号



型号 Model	尺寸					传递扭矩 Mt N·m	轴向力 Ft KN	轴		规格	数量	锁紧扭矩 Ts Nm	整体重量 KG
	ϕd	ϕD	L	L1	L2			轴 P	轮 P1				
	mm	mm	mm	mm	mm			N/mm ²	N/mm ²				
PL-D1 20-47	20	47	46	32	40	650	58	260	95	M6*35	6	17	0.40
PL-D1 22-47	22	47	46	32	40	650	58	270	95	M6*35	6	17	0.40
PL-D1 25-55	25	55	46	32	40	799	64	314	107	M6*35	6	17	0.47
PL-D1 28-55	28	55	46	32	40	895	64	281	107	M6*35	6	17	0.44
PL-D1 30-55	30	55	46	32	40	959	64	262	107	M6*35	6	17	0.42
PL-D1 35-60	35	60	60	44	54	1306	75	185	83	M6*45	7	17	1.00
PL-D1 38-65	38	65	62	44	54	1306	75	185	83	M6*50	7	17	1.00
PL-D1 38-75	38	75	62	44	54	2567	135	308	121	M8*50	7	41	1.10
PL-D1 40-65	40	65	62	44	54	1306	75	185	83	M6*50	7	17	1.00
PL-D1 40-75	40	75	62	44	54	2702	135	293	121	M8*50	7	41	1.10
PL-D1 42-75	42	75	62	44	54	2837	135	279	121	M8*50	7	41	1.20
PL-D1 45-75	45	75	62	44	54	3040	135	260	121	M8*50	7	41	1.20
PL-D1 48-80	48	80	72	56	64	3707	154	216	102	M8*55	8	41	1.40
PL-D1 50-80	50	80	72	56	64	3861	154	207	102	M8*55	8	41	1.40
PL-D1 55-85	55	85	72	56	64	4779	174	212	108	M8*55	9	41	1.60
PL-D1 60-90	60	90	72	56	64	5793	193	216	113	M8*55	10	41	1.70

产品型号
CHBG

型号 Model	尺寸					传递扭矩 Mt	轴向力 Ft	轴 轮		规格	数量	锁紧扭矩 Ts	整体重量 KG
	Φd	ΦD	L	L1	L2			P	P1				
	mm	mm	mm	mm	mm	N·m	KN	N/mm ²	N/mm ²			Nm	
PL-D1 65-95	65	95	72	56	64	6276	193	199	107	M8*55	10	41	1.90
PL-D1 70-110	70	110	88	32	40	10951	313	235	120	M10*60	10	83	3.10
PL-D1 75-115	75	115	88	70	78	11733	313	220	115	M10*60	10	83	3.50
PL-D1 80-120	80	120	88	70	78	13768	344	227	121	M10*60	11	83	3.50
PL-D1 85-125	85	125	88	70	78	15959	376	233	127	M10*60	12	83	3.80
PL-D1 90-130	90	130	88	70	78	16898	376	220	122	M10*60	12	83	3.80
PL-D1 95-135	95	135	88	70	78	17837	376	208	117	M10*60	12	83	4.20
PL-D1 100-145	100	145	112	90	100	25029	501	211	113	M12*80	11	145	6.10
PL-D1 110-155	110	155	112	90	100	30039	546	209	115	M12*80	12	145	6.60
PL-D1 120-165	120	165	112	90	100	38226	637	224	127	M12*80	14	145	7.20
PL-D1 130-180	130	180	130	104	116	48270	743	201	117	M14*90	12	230	10.00
PL-D1 140-190	140	190	130	104	116	60654	866	217	129	M14*90	14	230	10.60
PL-D1 150-200	150	200	130	104	116	69628	928	217	132	M14*90	15	230	11.30
PL-D1 160-210	160	210	130	104	116	79220	990	217	134	M14*90	16	230	11.90
PL-D1 170-225	170	225	164	134	148	100851	1186	206	116	M16*110	14	360	18.00
PL-D1 180-235	180	235	164	134	148	114414	1271	208	119	M16*110	15	360	18.80
PL-D1 190-250	190	250	164	134	148	128814	1356	210	119	M16*110	16	360	21.90
PL-D1 200-260	200	260	164	134	148	135594	1356	200	115	M16*110	16	360	23.00
PL-D1 220-285	220	285	164	134	148	167805	1526	204	118	M16*110	18	360	27.00
PL-D1 240-305	240	305	166	134	150	195100	1626	182	131	M16*110	20	360	29.20
PL-D1 260-325	260	325	166	134	150	221930	1707	176	129	M16*110	21	360	31.50
PL-D1 280-355	280	355	166	134	150	314194	2244	179	131	M20*130	18	690	48.00
PL-D1 300-375	300	375	197	165	177	374042	2494	186	138	M20*130	20	690	51.00
PL-D1 320-405	320	405	197	165	177	418936	2618	183	134	M20*130	21	690	62.00
PL-D1 340-425	340	425	197	165	177	466307	2743	180	134	M20*130	22	690	66.00
PL-D1 360-455	360	455	225	190	203	577426	3208	173	130	M22*150	21	930	91.00
PL-D1 380-475	380	475	225	190	203	638541	3361	172	130	M22*150	22	930	95.00
PL-D1 400-495	400	495	225	190	203	733255	3666	178	137	M22*150	24	930	100.00
PL-D1 420-515	420	515	225	190	203	769918	3666	169	131	M22*150	24	930	104.00
PL-D1 440-535	440	535	225	190	203	807670	3666	162	130	M22*150	24	930	109.00
PL-D1 460-555	460	555	225	190	203	844390	3666	155	128	M22*150	24	930	113.00
PL-D1 480-575	480	575	225	190	203	1027650	4275	173	145	M22*150	28	930	118.00
PL-D1 500-595	500	595	225	190	203	1071000	4275	166	140	M22*150	28	930	122.00
PL-D1 520-615	520	615	225	190	203	1193400	4600	171	144	M22*150	30	930	126.00
PL-D1 540-635	540	635	225	190	203	1239300	4600	164	139	M22*150	30	930	131.00
PL-D1 560-655	560	655	225	190	203	1371050	4896	169	144	M22*150	32	930	135.00
PL-D1 580-675	580	675	225	190	203	1419500	4896	163	141	M22*150	32	930	140.00
PL-D1 600-695	600	695	225	190	203	1514700	5040	163	141	M22*150	33	930	144.00



产品描述及优势:

- 1、Z1型胀紧套由内外锥环组成。
- 2、结构紧凑轻巧,适用于安装空间较小的场合。
- 3、可以代替各种键联结或过盈配合联结使用。
- 4、为传递较大载荷可采用多对胀套,单侧压紧不超过4对环,双侧压紧可达8对环,且对中性好。



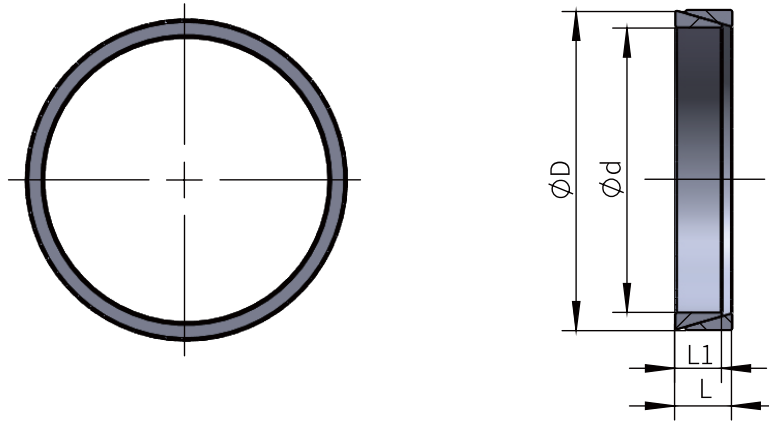
产品材质: 45#钢/不锈钢

Product material: 45 #teel / stainless steel

表面处理: 本色

Surface treatment: natural color

产品尺寸



产品型号



型号 Model	尺寸				加载的轴向压力 Fa	传递扭矩 Mt	轴向力 Ft	接触面的压强		重量 KG
	Φd mm	ΦD mm	L mm	L1 mm				轴	轮	
								P N/mm ²	P1 N/mm ²	
PL-E 8-11	8	11	4.5	3.7	5.0	4.2	1.06	100	70	0.001
PL-E 9-12	9	12	4.5	3.7	13.3	5.8	1.29	100	79	0.001
PL-E 10-13	10	13	4.5	3.7	14.4	7.6	1.53	100	86	0.002
PL-E 12-15	12	15	4.5	3.7	14.5	9.9	1.65	100	80	0.002
PL-E 13-16	13	16	4.5	3.7	14.6	11.5	1.76	100	81	0.002
PL-E 14-18	14	18	6.3	5.3	23.8	18.9	2.70	100	77	0.004
PL-E 15-19	15	19	6.3	5.3	24.3	22.1	2.94	100	79	0.004
PL-E 16-20	16	20	6.3	5.3	24.5	25.4	3.18	100	81	0.005
PL-E 17-21	17	21	6.3	5.3	24.9	28.0	3.29	100	80	0.005
PL-E 18-22	18	22	6.3	5.3	25.3	31.8	3.53	100	82	0.005
PL-E 19-24	19	24	6.3	5.3	29.7	35.8	3.76	100	80	0.007
PL-E 20-25	20	25	6.3	5.3	30.1	38.8	3.88	100	79	0.007
PL-E 22-26	22	26	6.3	5.3	28.9	47.9	4.35	100	86	0.007
PL-E 24-28	24	28	6.3	5.3	30.0	56.4	4.70	100	86	0.007
PL-E 25-30	25	30	6.3	5.3	32.4	61.7	4.94	100	84	0.009
PL-E 28-32	28	32	6.3	5.3	32.6	77.4	5.53	100	88	0.009
PL-E 30-35	30	35	6.3	5.3	35.5	88.2	5.88	100	86	0.01
PL-E 32-36	32	36	6.3	5.3	36.7	100	6.23	100	88	0.01
PL-E 35-40	35	40	7.0	6.0	45.7	136	7.76	100	88	0.02

产品型号
CHBG

型号 Model	尺寸				加载的轴向压力 Fa	传递扭矩 Mt	轴向力 Ft	接触面的压强		重量 KG
	Φd	ΦD	L	L1				轴 P	轮 P1	
	mm	mm	mm	mm				N/mm ²	N/mm ²	
PL-E 36-42	36	42	7.0	6.0	48.2	144	8.00	100	86	0.02
PL-E 38-44	38	44	7.0	6.0	49.7	161	8.47	100	87	0.02
PL-E 40-45	40	45	8.0	6.6	58.8	195	9.80	100	89	0.02
PL-E 42-48	42	48	8.0	6.6	62.6	215	10.20	100	87	0.03
PL-E 45-52	45	52	10.0	8.6	92.2	323	14.30	100	87	0.04
PL-E 48-55	48	55	10.0	8.6	94.6	367	15.30	100	88	0.05
PL-E 50-57	50	57	10.0	8.6	96.5	397	15.90	100	88	0.05
PL-E 55-62	55	62	10.0	8.6	101.8	479	17.40	100	88	0.05
PL-E 56-64	56	64	12.0	10.4	128.4	603	21.50	100	88	0.06
PL-E 60-68	60	68	12.0	10.4	133.4	691	23.00	100	88	0.07
PL-E 63-71	63	71	12.0	10.4	137.3	763	24.20	100	89	0.08
PL-E 65-73	65	73	12.0	10.4	140.4	814	25.00	100	89	0.11
PL-E 70-79	70	79	14.0	12.2	176	1107	31.60	100	89	0.12
PL-E 71-80	71	80	14.0	12.2	178	1136	32.00	100	89	0.19
PL-E 75-84	75	84	14.0	12.2	189.6	1266	33.80	100	89	0.20
PL-E 80-91	80	91	17.0	15.0	251	1769	44.20	100	88	0.22
PL-E 90-101	90	101	17.0	15.0	272.4	2244	49.90	100	89	0.23
PL-E 100-114	100	114	21.0	18.7	377.7	3452	69.00	100	88	0.38
PL-E 110-124	110	124	21.0	18.7	415	4178	76.00	100	89	0.40
PL-E 120-134	120	134	21.0	18.7	440.2	4967	82.80	100	89	0.41
PL-E 130-148	130	148	28.0	25.3	654.2	7896	121	100	88	0.45
PL-E 140-158	140	158	28.0	25.3	689.0	9146	131	100	89	0.62
PL-E 150-168	150	168	28.0	25.3	727.5	10505	140	100	89	0.85
PL-E 160-178	160	178	28.0	25.3	764.5	11948	149	100	90	0.91
PL-E 170-191	170	191	33.0	30.0	982.5	16014	188	100	89	0.97
PL-E 180-201	180	201	33.0	30.0	1027.2	17950	199	100	90	1.02
PL-E 190-211	190	211	33.0	30.0	1071	19987	210	100	90	1.5
PL-E 200-224	200	224	38.0	34.8	1314	25696	257	100	89	1.58
PL-E 210-234	210	234	38.0	34.8	1366	28326	270	100	90	1.68
PL-E 220-244	220	244	38.0	34.8	1420	31098	283	100	90	2.32
PL-E 230-257	230	257	43.0	39.5	1705	38570	335	100	89	2.45
PL-E 240-267	240	267	43.0	39.5	1767.5	42068	351	100	90	2.49
PL-E 250-280	250	280	48.0	44.0	2060	50906	407	100	90	3.52
PL-E 260-290	260	290	48.0	44.0	2132	55205	425	100	90	4.68
PL-E 270-300	270	300	48.0	44.0	2207	59678	442	100	91	4.82
PL-E 280-313	280	313	53.0	49.0	2536	71042	507	100	90	6.27
PL-E 290-323	290	323	53.0	49.0	2632	76103	525	100	90	7.3
PL-E 300-333	300	333	53.0	49.0	2704	81338	542	100	90	6.47
PL-E 320-360	320	360	65.0	59.0	3492	111504	697	100	89	10.9
PL-E 340-380	340	380	65.0	59.0	3672	125870	740	100	89	11.5
PL-E 360-400	360	400	65.0	59.0	3858	141106	784	100	90	12.2
PL-E 380-420	380	420	65.0	59.0	4069	157235	828	100	90	12.8
PL-E 400-440	400	440	65.0	59.0	4256	174213	871	100	91	13.5
PL-E 420-460	420	460	65.0	59.0	4444	192085	915	100	91	14.1
PL-E 440-480	440	480	65.0	59.0	4634	210805	958	100	92	14.9



产品描述及优势:

- 1、Z3型胀紧套内外锥环用内六角螺栓拧紧,能传递较大载荷,并且一个锥环上有拆卸螺纹孔。
- 2、Z3型结合面较长,对中性好,适用于旋转精度要求较高和传递大载荷的场合



产品材质:45#钢/不锈钢

Product material: 45 #teel / stainless steel

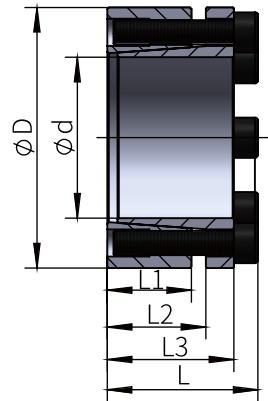
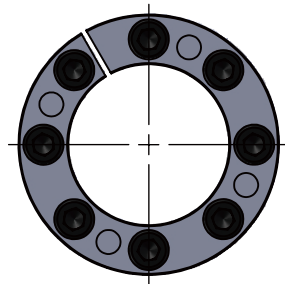
表面处理:本色

Surface treatment: natural color

配置螺丝: 12.9级螺丝/不锈钢螺丝

Configuration screw: grade 12.9 screw / stainless steel screw

产品尺寸



产品型号



型号 Model	尺寸						传递扭矩 Mt N·m	轴向力 Ft KN	接触面的压强		DIN912-12.9级锁紧螺丝			整体重量 KG	
	Ød mm	ØD mm	L mm	L1 mm	L2 mm	L3 mm			轴 P N/mm ²	轮 P1 N/mm ²	规格	数量	锁紧扭矩		
													Ts Nm		
PL-H1 19-47	19	47	37	21	24	31	273	29	262	106	M6*20	5	13	0.29	
PL-H1 20-47	20	47	37	21	24	31	287	29	249	106	M6*20	5	13	0.29	
PL-H1 22-47	22	47	37	21	24	31	316	29	227	106	M6*20	5	13	0.29	
PL-H1 24-50	24	50	37	21	24	31	413	34	249	120	M6*20	6	13	0.31	
PL-H1 25-50	25	50	37	21	24	31	431	34	239	120	M6*20	6	13	0.31	
PL-H1 28-55	28	55	37	21	24	31	482	34	213	109	M6*20	6	13	0.37	
PL-H1 30-55	30	55	37	21	24	31	517	34	199	109	M6*20	6	13	0.40	
PL-H1 32-60	32	60	37	21	24	31	734	46	249	133	M6*20	8	13	0.43	
PL-H1 35-60	35	60	37	21	24	31	803	46	227	133	M6*20	8	13	0.39	
PL-H1 38-65	38	65	37	21	24	31	872	46	210	122	M6*20	8	13	0.46	
PL-H1 40-65	40	65	37	21	24	31	918	46	199	122	M6*20	8	13	0.44	
PL-H1 42-75	42	75	46	25	29	38	1563	74	261	146	M6*20	7	32	0.75	
PL-H1 45-75	45	75	46	25	29	38	1674	74	244	146	M8*25	7	32	0.72	
PL-H1 48-80	48	80	46	25	29	38	1750	74	230	137	M8*25	7	32	0.78	
PL-H1 50-80	50	80	46	25	29	38	1860	74	219	137	M8*25	7	32	0.78	

产品型号

CHBG

型号 Model	尺寸						传递扭矩 Mt N·m	轴向力 Ft KN	接触面的压强		DIN912-12.9级锁紧螺丝			整体重量 KG
	φd	φD	L	L1	L2	L3			轴 P	轮 P1	规格	数量	锁紧扭矩	
	mm	mm	mm	mm	mm	mm			N/mm ²	N/mm ²			Ts Nm	
PL-H1 55-85	55	85	46	25	29	38	2340	85	228	148	M8*25	8	32	0.84
PL-H1 60-90	60	90	46	25	29	38	2553	85	209	139	M8*25	8	32	0.90
PL-H1 65-95	65	95	46	25	29	38	3110	96	217	149	M8*25	9	32	1.02
PL-H1 70-110	70	110	60	33	39.5	50	4838	138	243	154	M10*30	8	36	1.53
PL-H1 75-115	75	115	60	33	39.5	50	5184	138	226	148	M10*30	8	65	1.61
PL-H1 80-120	80	120	60	33	39.5	50	5530	138	212	142	M10*30	8	65	1.70
PL-H1 85-125	85	125	60	33	39.5	50	6610	156	225	153	M10*30	9	65	1.78
PL-H1 90-130	90	130	60	33	39.5	50	6998	156	212	147	M10*30	9	65	1.87
PL-H1 95-135	95	135	60	33	39.5	50	8208	173	223	157	M10*30	10	65	1.96
PL-H1 100-145	100	145	68	40	47	58	9742	195	221	152	M12*35	8	110	2.99
PL-H1 110-155	110	155	68	40	47	58	10716	195	201	143	M12*35	8	110	3.22
PL-H1 120-165	120	165	68	40	47	58	13154	219	207	151	M12*35	9	110	3.45



产品描述及优势:

- 1、使用胀套使主机零件制造和安装简单。
- 2、在超载时, 将失去联结作用, 可以保护设备不受损害。
- 3、胀套联结可以承受多重负荷, 免键轴衬, 其结构可以做成多种样式。
- 4、安装胀套的轴和孔的加工不像过盈配合那样要求高精度的制造公差。



产品材质: 45#钢/不锈钢

Product material: 45 #teel / stainless steel

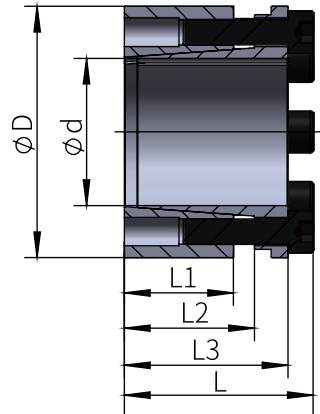
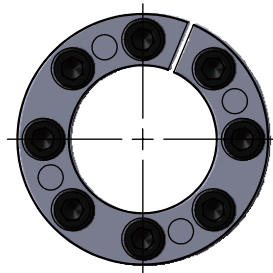
表面处理: 本色

Surface treatment: natural color

配置螺丝: 12.9级螺丝/不锈钢螺丝

Configuration screw: grade 12.9 screw / stainless steel screw

产品尺寸



产品型号



型号 Model	尺寸						传递扭矩 Mt	轴向力 Ft	接触面的压强		DIN912-12.9级锁紧螺丝			整体重量 KG	
	ϕd	ϕD	L	L1	L2	L3			轴 P	轮 P1	规格	数量	锁紧扭矩		Ts
													N/mm ²		
PL-H2 19-47	19	47	45	26	31	39	307	32	193	78	M 6*25	5	17	0.33	
PL-H2 20-47	20	47	45	26	31	39	323	32	183	78	M 6*25	5	17	0.33	
PL-H2 22-47	22	47	45	26	31	39	355	32	166	78	M 6*25	5	17	0.32	
PL-H2 24-50	24	50	45	26	31	39	582	48	229	110	M 6*25	6	17	0.38	
PL-H2 25-50	25	50	45	26	31	39	606	48	220	110	M 6*25	6	17	0.37	
PL-H2 28-55	28	55	45	26	31	39	679	48	196	100	M 6*25	6	17	0.43	
PL-H2 30-55	30	55	45	26	31	39	727	48	183	100	M 6*25	6	17	0.38	
PL-H2 32-60	32	60	45	26	31	39	1033	65	229	122	M 6*25	8	17	0.50	
PL-H2 35-60	35	60	45	26	31	39	1130	65	209	122	M 6*25	8	17	0.45	
PL-H2 38-65	38	65	45	26	31	39	1227	65	193	113	M 6*25	8	17	0.53	
PL-H2 40-65	40	65	45	26	31	39	1292	65	183	113	M 6*25	8	17	0.51	
PL-H2 42-75	42	75	55	30	36	47	1835	87	204	115	M 8* 30	7	41	0.89	
PL-H2 45-75	45	75	55	30	36	47	1966	87	191	115	M 8*30	7	41	0.83	
PL-H2 48-80	48	80	55	30	36	47	2097	87	179	107	M 8*30	7	41	1.11	
PL-H2 50-80	50	80	55	30	36	47	2184	87	172	107	M 8*30	7	41	0.85	
PL-H2 55-85	55	85	55	30	36	47	3202	116	208	135	M 8*30	8	41	0.94	

型号 Model	尺寸						传递扭矩 Mt N·m	轴向力 Ft KN	接触面的压强		DIN912-12.9级锁紧螺丝			整体重量 KG
	Φd	ΦD	L	L1	L2	L3			轴 P	轮 P1	规格	数量	锁紧扭矩	
	mm	mm	mm	mm	mm	mm			N/mm ²	N/mm ²			Ts Nm	
PL-H2 60-90	60	90	55	30	36	47	3493	116	191	127	M 8*30	8	41	1.02
PL-H2 65-95	65	95	55	30	36	47	3784	116	176	120	M 8*30	9	41	1.06
PL-H2 70-110	70	110	67	40	46	57	6607	189	199	127	M 10*35	8	83	2.01
PL-H2 75-115	75	115	72	40	46	62	7079	189	186	121	M 10*35	8	83	2.25
PL-H2 80-120	80	120	72	40	46	62	7551	189	174	116	M 10*35	8	83	2.30
PL-H2 85-125	85	125	72	40	46	62	10029	236	205	139	M 10*35	10	83	2.51
PL-H2 90-130	90	130	72	40	46	62	10619	236	193	134	M 10*35	10	83	2.55
PL-H2 95-135	95	135	72	40	46	62	11209	236	183	129	M 10*35	10	83	2.55
PL-H2 100-145	100	145	89	46	52	77	13738	275	176	121	M 12*45	8	145	4.68
PL-H2 110-155	110	155	89	46	52	77	15111	275	160	114	M 12*45	8	145	4.08
PL-H2 120-165	120	165	89	46	52	77	20606	343	183	133	M 12*45	10	145	4.68
PL-H2 130-180	130	180	89	46	52	77	26788	412	203	147	M 12*45	12	145	5.10
PL-H2 140-190	140	190	98	51	59	84	26142	373	154	114	M 14*45	8	230	5.78
PL-H2 150-200	150	200	98	51	59	84	35016	467	180	135	M 14*45	10	230	6.55
PL-H2 160-210	160	210	98	51	59	84	37351	467	169	129	M 14*45	10	230	6.80
PL-H2 170-225	170	225	98	51	59	84	47617	560	191	144	M 14*45	12	230	8.33
PL-H2 180-235	180	235	98	51	59	84	50418	560	180	138	M 14*45	12	230	8.93
PL-H2 190-250	190	250	98	51	59	84	66526	700	213	213	M 14*45	15	230	11.48
PL-H2 200-260	200	260	98	51	59	84	70027	700	202	202	M 14*45	15	230	15.05
PL-H2 220-285	220	285	116	64	72	100	83243	757	158	158	M 16*60	12	355	15.56
PL-H2 240-305	240	305	116	64	72	100	113517	946	182	182	M 16*60	15	355	16.07
PL-H2 260-325	260	325	116	64	72	100	147560	1135	201	201	M 16*60	18	355	17.00
PL-H2 280-355	280	355	141	75	83	123	171582	126	172	172	M 18*80	18	485	24.65
PL-H2 300-375	300	375	141	75	83	123	206809	1379	181	181	M 18*80	16	485	26.52
PL-H2 320-405	320	405	162	90	98	142	282493	1766	181	181	M 20*100	18	690	38.25
PL-H2 340-425	340	425	162	90	98	142	350180	2060	199	199	M 20*100	18	690	42.50
PL-H2 360-455	360	455	188	110	118	166	389480	2164	161	161	M 22*110	21	930	49.73
PL-H2 380-475	380	475	188	110	118	166	479634	2524	178	178	M 22*110	18	930	59.50
PL-H2 400-495	400	495	188	110	118	166	504878	2524	186	186	M 22*110	21	930	73.53



产品描述及优势:

- 1、使用胀套使主机零件制造和安装简单。
- 2、在超载时,将失去联结作用,可以保护设备不受损害。
- 3、胀套联结可以承受多重负荷,免键轴衬,其结构可以做成多种样式。
- 4、安装胀套的轴和孔的加工不像过盈配合那样要求高精度的制造公差。

产品材质: 45#钢/不锈钢

Product material: 45 #teel / stainless steel

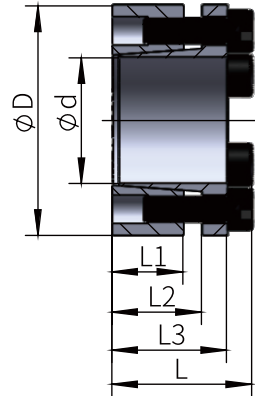
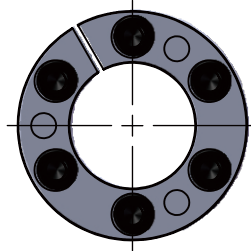
表面处理: 本色

Surface treatment: natural color

配置螺丝: 12.9级螺丝/不锈钢螺丝

Configuration screw: grade 12.9 screw / stainless steel screw

产品尺寸



产品型号



型号 Model	尺寸						传递扭矩 Mt N·m	轴向力 Ft KN	接触面的压强		DIN912-12.9级锁紧螺丝			整体重量 KG
	ϕd mm	ϕD mm	L mm	L1 mm	L2 mm	L3 mm			轴 P N/mm ²	轮 P1 N/mm ²	规格	数量	锁紧扭矩	
													Ts Nm	
PL-H3 19-47	19	47	34	17	22	28	273	29	262	106	M6*20	5	13	0.25
PL-H3 20-47	20	47	34	17	22	28	287	29	249	106	M6*20	5	13	0.25
PL-H3 22-47	22	47	34	17	22	28	316	29	227	106	M6*20	5	13	0.25
PL-H3 24-50	24	50	34	17	22	28	413	34	249	120	M6*20	6	13	0.27
PL-H3 25-50	25	50	34	17	22	28	431	34	239	120	M6*20	6	13	0.27
PL-H3 28-55	28	55	34	17	22	28	482	34	213	109	M6*20	6	13	0.32
PL-H3 30-55	30	55	34	17	22	28	517	34	199	109	M6*20	6	13	0.35
PL-H3 32-60	32	60	34	17	22	28	734	46	249	133	M6*20	8	13	0.37
PL-H3 35-60	35	60	34	17	22	28	803	46	227	133	M6*20	8	13	0.34
PL-H3 38-65	38	65	34	17	22	28	872	46	210	122	M6*20	8	13	0.40
PL-H3 40-65	40	65	34	17	22	28	918	46	199	122	M6*20	8	13	0.38
PL-H3 42-75	42	75	41	20	25	33	1563	74	261	146	M6*20	7	32	0.65
PL-H3 45-75	45	75	41	20	25	33	1674	74	244	146	M8*25	7	32	0.63
PL-H1 48-80	48	80	41	20	25	33	1794	74	230	137	M8*25	7	32	0.68
PL-H3 50-80	50	80	41	20	25	33	1860	74	219	137	M8*25	7	32	0.68

型号 Model	尺寸						传递扭矩 Mt N·m	轴向力 Ft KN	接触面的压强		DIN912-12.9级锁紧螺丝			整体重量 KG
	Φd	ΦD	L	L1	L2	L3			轴 P	轮 P1	规格	数量	锁紧扭矩	
	mm	mm	mm	mm	mm	mm			N/mm ²	N/mm ²			Ts Nm	
PL-H3 55-85	55	85	41	20	25	33	2340	85	228	148	M8*25	8	32	0.73
PL-H3 60-90	60	90	41	20	25	33	2553	85	209	139	M8*25	8	32	0.78
PL-H3 65-95	65	95	41	20	25	33	3110	96	217	149	M8*25	9	32	0.89
PL-H3 70-110	70	110	50	24	30	40	4838	138	243	154	M10*30	8	36	1.33
PL-H3 75-115	75	115	50	24	30	40	5184	138	226	148	M10*30	8	65	1.40
PL-H3 80-120	80	120	50	24	30	40	5530	138	212	142	M10*30	8	65	1.48
PL-H3 85-125	85	125	50	24	30	40	6610	156	225	153	M10*30	9	65	1.55
PL-H3 90-130	90	130	50	24	30	40	6998	156	212	147	M10*30	9	65	1.63
PL-H3 95-135	95	135	50	24	30	40	8208	173	223	157	M10*30	10	65	1.70
PL-H3 100-145	100	145	56	23	32	44	9742	195	221	152	M12*35	8	110	2.60
PL-H3 110-155	110	155	56	26	32	44	10716	195	201	143	M12*35	8	110	2.80
PL-H3 120-165	120	165	56	26	32	44	13154	219	207	151	M12*35	9	110	3.00
PL-H3 130-180	130	180	64	34	40	52	18996	292	195	141	M12*35	12	110	4.60
PL-H3 140-190	140	190	68	34	40	54	20336	291	180	133	M14*40	9	170	4.90
PL-H3 150-200	150	200	68	34	40	54	24211	232	187	140	M14*40	10	170	5.20
PL-H3 160-210	160	210	68	34	40	54	28408	355	192	147	M14*40	11	170	5.50
PL-H3 170-225	170	225	78	44	50	64	32929	387	153	115	M14*40	12	170	7.75
PL-H3 180-235	180	235	78	44	50	64	34866	387	144	110	M14*40	12	170	8.15
PL-H3 190-250	190	250	78	44	50	64	45996	484	171	130	M14*40	15	170	9.50
PL-H3 200-260	200	260	78	44	50	64	48416	484	162	125	M14*40	15	170	9.90
PL-H3 220-285	220	285	91	50	56	75	60291	548	147	113	M16*50	12	275	13.40
PL-H3 240-305	240	305	91	50	56	75	82218	685	168	132	M16*50	15	275	14.30
PL-H3 260-325	260	325	91	50	56	75	95009	731	166	133	M16*50	16	275	15.50
PL-H3 280-355	280	355	105	60	66	87	127341	910	160	126	M18*50	16	385	22.90
PL-H3 300-375	300	375	105	60	66	87	153479	1023	168	134	M18*50	18	385	24.40
PL-H3 320-405	320	405	121	74	8	101	222065	1388	140	110	M20*50	18	580	26.10
PL-H3 340-425	340	425	121	74	81	101	275271	1619	153	123	M20*20	21	580	38.40
PL-H3 360-455	360	455	138	86	94	116	305480	1697	131	104	M22*60	18	780	46.20
PL-H3 380-475	380	475	138	86	94	116	376193	1980	145	116	M22*60	21	780	55.00
PL-H3 400-495	400	495	138	86	94	116	395993	1980	137	111	M22*60	21	780	61.00



产品描述及优势:

- 1、对中精度高;安装、调整、拆卸方便。
- 2、强度高,联结稳定可靠。
- 3、在超载时可以保护设备不受损坏,尤其适用于传递重型负荷。
- 4、广泛应用于重型机械、风力发电、包装机械、印刷机械、数控机床、自动化设备等领域。



产品材质: 45#钢/不锈钢

Product material: 45 #teel / stainless steel

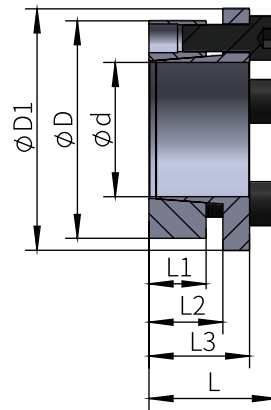
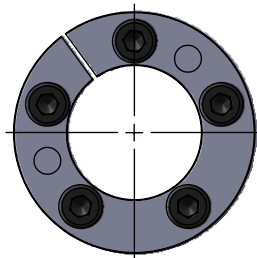
表面处理: 本色

Surface treatment: natural color

配置螺丝: 12.9级螺丝/不锈钢螺丝

Configuration screw: grade 12.9 screw / stainless steel screw

产品尺寸



产品型号



型号 Model	尺寸							传递扭矩 Mt N·m	轴向力 Ft KN	接触面的压强		DIN912-12.9级锁紧螺丝		整体重量 KG	
	φd mm	φD mm	φD1 mm	L mm	L1 mm	L2 mm	L3 mm			轴 P N/mm ²	轮 P1 N/mm ²	规格	数量		锁紧扭矩
															Ts Nm
PL-H4 14-55	14	55	62	38	17	22	30	259	37	415	106	M 8*25	4	35	0.5
PL-H4 16-55	16	55	62	38	17	22	30	296	37	363	106	M 8*25	4	35	0.49
PL-H4 18-55	18	55	62	38	17	22	30	333	37	357	117	M 8*25	4	35	0.48
PL-H4 19-55	19	55	62	38	17	22	30	352	37	338	117	M 8*25	4	35	0.48
PL-H4 20-55	20	55	62	38	17	22	30	370	37	321	117	M 8*25	4	35	0.46
PL-H4 22-55	22	55	62	38	17	22	30	407	37	292	117	M 8*25	4	35	0.45
PL-H4 24-55	24	55	62	38	17	22	30	445	37	268	117	M 8*25	4	35	0.43
PL-H4 25-55	25	55	62	38	17	22	30	463	37	257	117	M 8*25	4	35	0.42
PL-H4 28-55	28	55	62	38	17	22	30	519	37	229	117	M 8*25	4	35	0.4
PL-H4 30-55	30	55	62	38	17	22	30	556	37	214	117	M 8*25	4	35	0.38
PL-H4 24-65	24	65	72	38	17	22	30	556	46	335	124	M 8*25	5	35	0.63
PL-H4 25-65	25	65	72	38	17	22	30	579	46	321	124	M 8*25	5	35	0.62

型号 Model	尺寸							传递扭矩 Mt	轴向力 Ft	接触面的压强		DIN912-12.9级锁紧螺丝			整体重量 KG
	Φd	ΦD	ΦD1	L	L1	L2	L3			轴 P	轮 P1	规格	数量	锁紧扭矩	
	mm	mm	mm	mm	mm	mm	mm							Ts Nm	
PL-H4 28-65	28	65	72	38	17	22	30	649	46	287	124	M 8*25	5	35	0.59
PL-H4 30-65	30	65	72	38	17	22	30	695	46	268	124	M 8*25	5	35	0.57
PL-H4 32-65	32	65	72	38	17	22	30	741	46	251	124	M 8*25	5	35	0.56
PL-H4 35-65	35	65	72	38	17	22	30	811	46	230	124	M 8*25	5	35	0.52
PL-H4 38-65	38	65	72	38	17	22	30	817	46	211	124	M 8*25	5	35	0.49
PL-H4 40-65	40	65	72	38	17	22	30	966	46	201	124	M 8*25	5	35	0.47
PL-H4 30-80	30	80	87	41	20	25	33	972	65	318	119	M 8*25	7	35	1.02
PL-H4 32-80	32	80	87	41	20	25	33	1037	65	299	119	M 8*25	7	35	1.01
PL-H4 35-80	35	80	87	41	20	25	33	1134	65	273	119	M 8*25	7	35	0.98
PL-H4 38-80	38	80	87	41	20	25	33	1231	65	251	119	M 8*25	7	35	0.94
PL-H4 40-80	40	80	87	41	20	25	33	1296	65	239	119	M 8*25	7	35	0.91
PL-H4 42-80	42	80	87	41	20	25	33	1361	65	227	119	M 8*25	7	35	0.88
PL-H4 45-80	45	80	87	41	20	25	33	1458	65	212	119	M 8*25	7	35	0.84
PL-H4 48-80	48	80	87	41	20	25	33	1555	65	199	119	M 8*25	7	35	0.78
PL-H4 50-80	50	80	87	41	20	25	33	1620	65	191	119	M 8*25	7	35	0.74



产品描述及优势:

- 1、Z13型胀紧套内外锥环用内六角螺栓拧紧,结合面较长,且对中性好。
- 2、适用于旋转精度要求较高和传递较大载荷的场合。



产品材质: 45#钢/不锈钢

Product material: 45 #teel / stainless steel

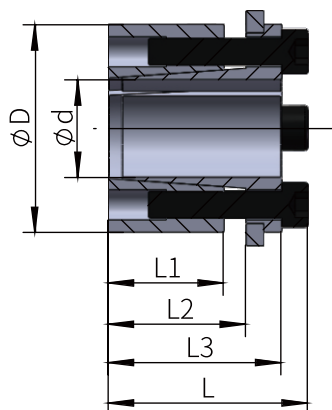
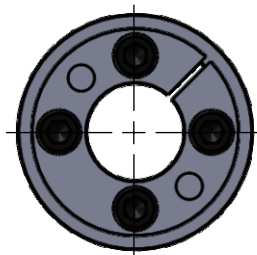
表面处理: 本色

Surface treatment: natural color

配置螺丝: 12.9级螺丝/不锈钢螺丝

Configuration screw: grade 12.9 screw / stainless steel screw

产品尺寸



产品型号



型号 Model	尺寸							传递扭矩 Mt N·m	轴向力 Ft KN	接触面的压强		DIN912-12.9级锁紧螺丝		整体重量 KG	
	Ød mm	ØD mm	ØD1 mm	L mm	L1 mm	L2 mm	L3 mm			轴 P N/mm ²	轮 P1 N/mm ²	规格	数量		锁紧扭矩
															Ts Nm
PL-H5 19-47	19	47	53	45	26	31	39	202	21	127	51	M 6*25	5	17	0.39
PL-H5 20-47	20	47	53	45	26	31	39	213	21	121	51	M 6*25	5	17	0.39
PL-H5 22-47	22	47	53	45	26	31	39	234	21	110	51	M 6*25	5	17	0.38
PL-H5 24-50	24	50	56	45	26	31	39	384	23	151	79	M 6*25	6	17	0.45
PL-H5 25-50	25	50	56	45	26	31	39	400	23	145	79	M 6*25	6	17	0.44
PL-H5 28-55	28	55	61	45	26	31	39	448	23	129	66	M 6*25	6	17	0.50
PL-H5 30-55	30	55	61	45	26	31	39	480	23	121	66	M 6*25	6	17	0.45
PL-H5 32-60	32	60	66	45	26	31	39	683	43	151	81	M 6*25	8	17	0.59
PL-H5 35-60	35	60	66	45	26	31	39	747	43	138	81	M 6*25	8	17	0.53
PL-H5 38-65	38	65	71	45	26	31	39	811	43	127	74	M 6*25	8	17	0.62
PL-H5 40-65	40	65	71	45	26	31	39	853	43	121	74	M 6*25	8	17	0.60
PL-H5 42-75	42	75	81	55	30	36	47	1216	58	135	76	M 8*30	7	41	1.05

型号 Model	尺寸							传递扭矩 Mt N·m	轴向力 Ft KN	接触面的压强		DIN912-12.9级锁紧螺丝			整体重量 KG
	Φd	ΦD	ΦD1	L	L1	L2	L3			轴 P N/mm ²	轮 P1 N/mm ²	规格	数量	锁紧扭矩	
	mm	mm	mm	mm	mm	mm	mm							Ts Nm	
PL-H5 45-75	45	75	81	55	30	36	47	1302	58	126	76	M 8*30	7	41	0.98
PL-H5 48-80	48	80	86	55	30	36	47	1389	58	119	71	M 8*30	7	41	1.30
PL-H5 50-80	50	80	86	55	30	36	47	1447	58	114	71	M 8*30	7	41	1.00
PL-H5 55-85	55	85	91	55	30	36	47	2124	77	138	89	M 8*30	8	41	1.10
PL-H5 60-90	60	90	96	55	30	36	47	2317	77	127	84	M 8*30	8	41	1.20
PL-H5 65-95	65	95	101	55	30	36	47	2510	77	117	80	M 8*30	9	41	1.25
PL-H5 70-110	70	110	116	67	40	46	57	4381	125	132	84	M 10*35	8	83	2.36
PL-H5 75-115	75	115	121	72	40	46	62	4694	125	123	80	M 10*35	8	83	2.65
PL-H5 80-120	80	120	126	72	40	46	62	5007	125	115	77	M 10*35	8	83	2.70
PL-H5 85-125	85	125	131	72	40	46	62	6651	156	136	92	M 10*35	10	83	2.95
PL-H5 90-130	90	130	136	72	40	46	62	7042	156	128	89	M 10*35	10	83	3.00
PL-H5 95-135	95	135	141	72	40	46	62	7433	156	121	85	M 10*35	10	83	3.00
PL-H5 100-145	100	145	151	89	46	52	77	9104	182	117	81	M 12*45	8	145	5.50
PL-H5 110-155	110	155	161	89	46	52	77	10015	182	106	75	M 12*45	8	145	4.80
PL-H5 120-165	120	165	171	89	46	52	77	13653	228	122	88	M 12*45	10	145	5.50
PL-H5 130-180	130	180	186	89	46	52	77	17747	273	135	97	M 12*45	12	145	6.00
PL-H5 140-190	140	190	196	98	51	59	84	17328	248	102	75	M 14*45	8	230	6.80
PL-H5 150-200	150	200	206	98	51	59	84	23207	309	119	89	M 14*45	10	230	7.70
PL-H5 160-210	160	210	216	98	51	59	84	24754	309	112	85	M 14*45	10	230	8.00
PL-H5 170-225	170	225	231	98	51	59	84	31561	371	126	95	M 14*45	12	230	9.80
PL-H5 180-235	180	235	241	98	51	59	84	33417	371	119	91	M 14*45	12	230	10.50
PL-H5 190-250	190	250	256	98	51	59	84	44097	464	141	107	M 14*45	15	230	13.50
PL-H5 200-260	200	260	266	98	51	59	84	46418	464	134	103	M 14*45	15	230	17.70
PL-H5 220-286	220	286	291	116	64	72	100	55147	501	105	81	M 16*60	12	335	18.30
PL-H5 240-305	240	305	311	116	64	72	100	75207	627	120	95	M 16*60	15	335	18.90
PL-H5 260-325	260	325	331	116	64	72	100	97775	752	133	107	M 16*60	18	335	20.00
PL-H5 280-355	280	355	361	141	75	83	123	113657	812	114	90	M 18*80	16	485	29.00
PL-H5 300-375	300	375	381	141	75	83	123	136987	913	120	96	M 18*80	18	485	31.20
PL-H5 320-405	320	405	411	162	90	98	142	187177	1170	120	95	M 20*100	18	690	45.00
PL-H5 340-425	340	425	431	162	90	98	142	232015	1365	132	105	M 20*100	21	690	50.00
PL-H5 360-455	360	455	461	188	110	118	166	257988	1433	107	84	M 22*110	18	930	58.50
PL-H5 380-475	380	475	481	188	110	118	166	317711	1672	118	94	M 22*110	21	930	70.00
PL-H5 400-495	400	495	501	188	100	118	166	334433	1672	123	100	M 22*100	21	930	86.50



产品描述及优势:

- 1、Z8型胀紧套适用于轴和轴上零件的联结,以传递扭矩,轴向力。
- 2、Z8型胀紧联结盘螺钉的机械性能等级为12.9级。



产品材质:45#钢/不锈钢

Product material: 45 #teel / stainless steel

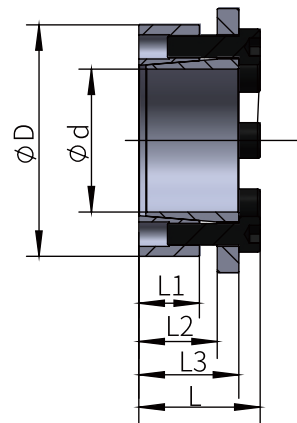
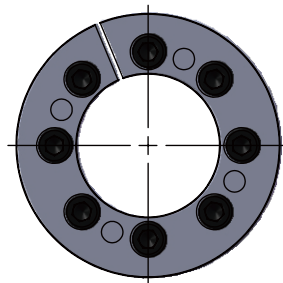
表面处理:本色

Surface treatment: natural color

配置螺丝:12.9级螺丝/不锈钢螺丝

Configuration screw: grade 12.9 screw / stainless steel screw

产品尺寸



产品型号



型号 Model	尺寸							传递扭矩 Mt	轴向力 Ft	接触面的压强		DIN912-12.9级锁紧螺丝		整体重量 KG	
	Φd	ΦD	$\Phi D1$	L	L1	L2	L3			轴 P	轮 P1	规格	数量		锁紧扭矩
															Ts Nm
PL-H6 19-47	19	47	56	34	17	22	28	2243	26	234	94	M 6*20	5	14.9	0.25
PL-H6 20-47	20	47	56	34	17	22	28	256	26	222	94	M 6*20	5	14.9	0.25
PL-H6 22-47	22	47	56	34	17	22	28	282	26	202	94	M 6*20	5	14.9	0.25
PL-H6 24-50	24	50	59	34	17	22	28	368	31	222	106	M 6*20	6	14.9	0.27
PL-H6 25-50	25	50	59	34	17	22	28	383	31	213	106	M 6*20	6	14.9	0.27
PL-H6 28-55	28	55	64	34	17	22	28	429	31	190	97	M 6*20	6	14.9	0.32
PL-H6 30-55	30	55	64	34	17	22	28	460	31	177	97	M 6*20	6	14.9	0.35
PL-H6 32-60	32	60	69	34	17	22	28	655	41	222	118	M 6*20	8	14.9	0.37
PL-H6 35-60	35	60	69	34	17	22	28	716	41	203	118	M 6*20	8	14.9	0.34
PL-H6 38-65	38	65	74	34	17	22	28	778	41	187	109	M 6*20	8	14.9	0.40
PL-H6 40-65	40	65	74	34	17	22	28	819	41	178	109	M 6*20	8	14.9	0.38
PL-H6 42-75	42	75	84	41	20	25	33	1361	65	227	127	M 8*25	7	35	0.65

型号 Model	尺寸							传递扭矩 Mt	轴向力 Ft	接触面的压强		DIN912-12.9级锁紧螺丝			整体重量 KG	
	Φd	ΦD	ΦD1	L	L1	L2	L3			轴 P	轮 P1	规格	数量	锁紧扭矩		
	mm	mm	mm	mm	mm	mm	mm							N/mm ²		N/mm ²
PL-H6 45-75	45	75	84	41	20	25	33	1458	65	212	127	M 8*25	7	35	0.63	
PL-H6 50-80	50	80	89	41	20	25	33	1620	65	191	119	M 8*25	7	35	0.68	
PL-H6 55-85	55	85	94	41	20	25	33	2037	74	199	129	M 8*25	8	35	0.73	
PL-H6 60-90	60	90	99	41	20	25	33	2223	74	182	121	M 8*25	8	35	0.78	
PL-H6 65-95	65	95	104	41	20	25	33	2710	83	189	129	M 8*25	9	35	0.89	
PL-H6 70-110	70	110	119	50	24	30	40	4203	120	211	134	M 10*30	8	69	1.33	
PL-H6 75-115	75	115	124	50	24	30	40	4754	120	197	128	M 10*30	8	69	1.40	
PL-H6 80-120	80	120	129	50	24	30	40	4804	120	184	123	M 10*30	8	69	1.48	
PL-H6 85-125	85	125	134	50	24	30	40	5742	135	195	133	M 10*30	9	69	1.55	
PL-H6 90-130	90	130	139	50	24	30	40	6080	135	184	128	M 10*30	9	69	1.63	
PL-H6 95-135	95	135	144	50	24	30	40	7131	150	194	137	M 10*30	10	69	1.70	
PL-H6 100-145	100	145	154	56	26	32	44	8732	175	198	137	M 12*35	8	123	2.60	
PL-H6 110-155	110	155	164	56	26	32	44	9605	175	180	128	M 12*35	8	123	2.80	
PL-H6 120-165	120	165	174	56	26	32	44	11787	196	186	135	M 12*35	9	123	3.00	
PL-H6 130-180	130	180	189	64	34	40	52	17024	262	175	126	M 12*35	12	123	4.60	
PL-H6 140-190	140	190	199	68	34	40	54	18703	267	166	122	M 14*40	9	187	4.90	
PL-H6 150-200	150	200	209	68	34	40	54	22259	297	172	129	M 14*40	10	187	5.20	
PL-H6 160-210	160	210	219	68	34	40	54	26119	326	177	135	M 14*40	11	187	5.50	
PL-H6 170-225	170	225	234	78	44	50	64	30276	356	140	106	M 14*40	12	187	7.75	
PL-H6 180-235	180	235	244	78	44	50	64	32057	356	133	102	M 14*40	12	187	8.15	
PL-H6 190-250	190	250	259	78	44	50	64	42302	445	157	119	M 14*40	15	187	9.50	
PL-H6 200-260	200	260	269	78	44	50	64	44528	445	149	115	M 14*40	15	187	9.90	
PL-H6 220-285	220	285	295	91	50	56	75	52902	481	129	100	M 16*50	12	290	13.40	
PL-H6 240-305	240	305	315	91	50	56	75	72135	601	148	116	M 16*50	15	290	14.30	
PL-H6 260-325	260	325	335	91	50	56	75	83370	641	145	116	M 16*50	16	290	15.50	
PL-H6 280-355	280	355	365	105	60	66	87	112463	803	141	111	M 18*50	16	550	22.90	
PL-H6 300-375	300	375	385	105	60	66	87	135562	904	148	118	M 18*50	18	550	24.40	
PL-H6 320-405	320	405	414	121	74	81	101	197493	1234	140	110	M 20*50	18	521	36.10	
PL-H6 340-425	340	425	434	121	74	81	101	244816	1440	153	123	M 20*50	21	521	38.40	
PL-H6 360-455	360	455	464	138	86	94	116	272218	1512	131	104	M 22*60	18	717	46.20	
PL-H6 380-475	380	475	484	138	86	94	116	335239	1764	145	116	M 22*60	21	717	55.00	
PL-H6 400-495	400	495	504	138	86	94	116	352884	1764	137	111	M 22*60	21	717	61.00	



❖ 产品描述及优势:

- 1、Z8B型胀紧套适用于轴和轴上零件的联结,以传递扭矩,轴向力。
- 2、Z8B型锁紧联结盘螺钉的机械性能等级为12.9级。



产品材质:45#钢/不锈钢

Product material: 45 #teel / stainless steel

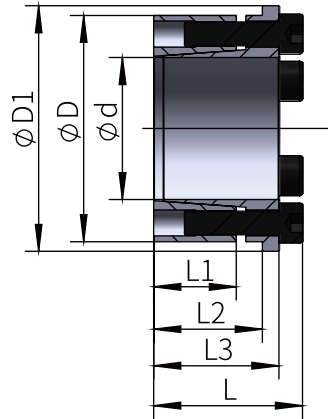
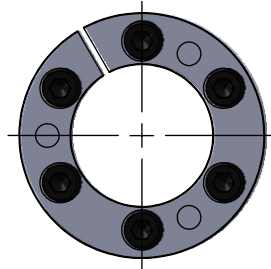
表面处理:本色

Surface treatment: natural color

配置螺丝:12.9级螺丝/不锈钢螺丝

Configuration screw: grade 12.9 screw / stainless steel screw

CHBG



产品型号

CHBG

型号 Model	尺寸							额定负载		接触压力		DIN912-12.9 级锁紧螺丝 拧紧力矩	整体 重量 KG
	ϕd	ϕD	L	L1	L2	L3	D1	轴向	扭矩	轴	毂		
	mm	mm	mm	mm	mm	mm	mm	KN	N·m	N/mm ²	N/mm ²		
PL-H8 5-16	5	16	16.0	8	11.2	13	18.5	4.89	10	191	110	2	0.02
PL-H8 6-19	6	19	18.5	9	12.5	14.5	21.5	9.16	15	181	120	5	0.03
PL-H8 6.35-20	6.35	20	18.5	9	12.5	14.5	22.5	9.16	19	165	119	5	0.03
PL-H8 8-21	8	21	18.5	9.5	12.5	14.5	23.5	9.16	28	151	112	5	0.04
PL-H8 10-23	10	23	19.0	9.5	13.0	15	25.5	9.16	41	145	108	5	0.04
PL-H8 11-24	11	24	20.0	9.5	14.0	16	26.5	9.16	46	129	104	5	0.04
PL-H8 12-26	12	26	22.0	10.5	15.5	18	28.5	13.8	68	141	106	5	0.06
PL-H8 14-28	14	28	22.0	10.5	15.5	18	30.5	13.8	95	161	121	5	0.06
PL-H8 15-29	15	29	23.0	11.5	16.5	19	31.5	13.8	98	148	106	5	0.07
PL-H8 16-30	16	30	24.0	12.0	17.5	20	33.0	13.8	101	137	99	5	0.07
PL-H8 17-31	17	31	24.0	12.5	17.5	20	33.5	18.3	144	131	118	5	0.08
PL-H8 18-32	18	32	24.0	12.5	17.5	20	34.5	18.3	153	135	118	5	0.08
PL-H8 19-33	19	33	24.0	12.5	17.5	20	35.5	18.3	164	126	102	5	0.08
PL-H8 20-38	20	38	29.0	15.5	21.0	24	42.0	29.3	251	141	110	10	0.13

型号 Model	尺寸							额定负载		接触压力		DIN912-12.9 级锁紧螺丝 拧紧力矩	整体 重量 KG
	Φd	ΦD	L	L1	L2	L3	D1	轴向	扭矩	轴	毂		
	mm	mm	mm	mm	mm	mm	mm	KN	N·m	Mpa	Mpa		
PL-H8 22-40	22	40	29.0	15.5	21.0	24	44.0	29.3	308	148	110	10	0.14
PL-H8 24-42	24	42	30.0	16.5	22.0	25	46.0	29.3	332	148	111	10	0.16
PL-H8 25-43	25	43	31.0	17.5	23.0	26	47.0	29.3	347	136	102	10	0.17
PL-H8 28-46	28	46	31.5	17.5	23.0	26.5	50.0	36.7	490	146	119	10	0.19
PL-H8 30-48	30	48	31.5	17.5	23.0	26.5	52.0	36.7	525	126	110	10	0.19
PL-H8 32-50	32	50	32.5	18.5	24.0	27.5	54.0	36.7	563	118	104	10	0.21
PL-H8 35-57	35	57	36.0	19.5	26.0	30	62.0	41.6	702	120	103	17	0.32
PL-H8 38-60	38	60	36.5	20.0	26.5	30.5	65.0	51.9	955	125	101	17	0.35
PL-H8 40-62	40	62	37.0	20.5	27.0	31	67.0	51.9	1019	118	101	17	0.38
PL-H8 42-64	42	64	37.0	20.5	27.0	31	69.0	51.9	1061	120	111	17	0.38
PL-H8 45-67	45	67	37.5	21.0	27.5	31.5	72.0	51.9	1138	118	110	17	0.40
PL-H8 48-70	48	70	38.0	21.0	27.5	32	75.0	62.3	1446	129	103	17	0.44
PL-H8 50-72	50	72	38.5	21.5	27.5	32.5	77.0	72.7	1768	143	114	17	0.46
PL-H8 55-77	55	77	38.5	21.5	27.5	32.5	83.0	72.7	1939	133	121	17	0.50
PL-H8 60-82	60	82	39.5	22.0	28.5	33.5	87.0	77.9	2287	131	121	17	0.52
PL-H8 65-87	65	87	39.5	22.0	28.5	33.5	92.0	77.9	2432	146	124	17	0.55
PL-H8 70-97	70	97	44.0	24.0	31	36	103	132	4415	169	141	41	0.87
PL-H8 75-102	75	102	44.0	24.0	31	36	103	141	5154	172	150	41	0.87
PL-H8 80-107	80	107	45.0	25.0	32	37	113	141	5536	158	141	41	0.93
PL-H8 85-112	85	112	45.0	25.0	32	37	118	141	5886	151	144	41	0.97



CHBG[®]
勃嘉工控

浙江勃嘉工业自动化有限公司
Zhejiang Bojia Industrial Automation Co., Ltd

浙江勃嘉工业自动化有限公司

ZHEJIANG BOJIA AUTOMATION CO., LTD.

Add.:中国浙江省温州乐清市柳市镇长东路1号 (乐清正泰物联网传感器产业园)

Tel: 0577-61722016

Fax: 0577-62999667

Email: chbg@chbga.com

Web: www.CHBGA.com

样本册版本号:20220501

