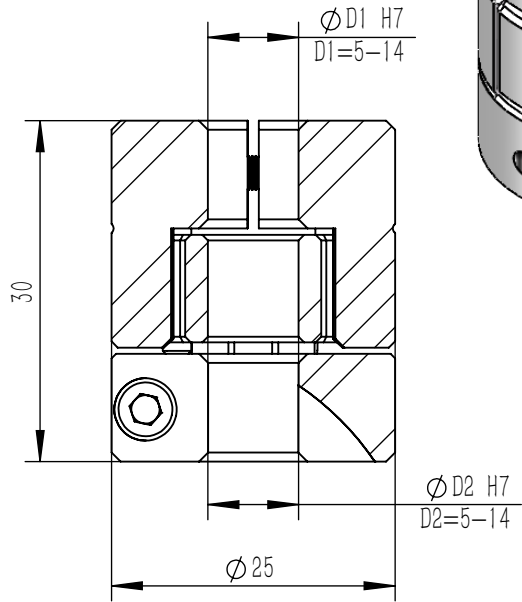
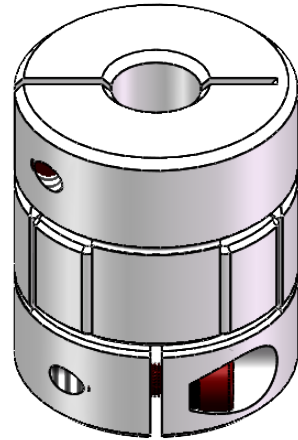
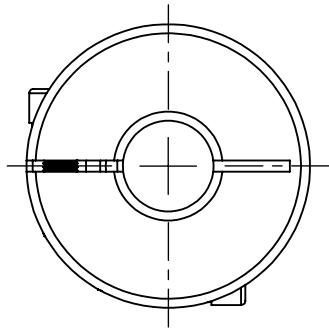
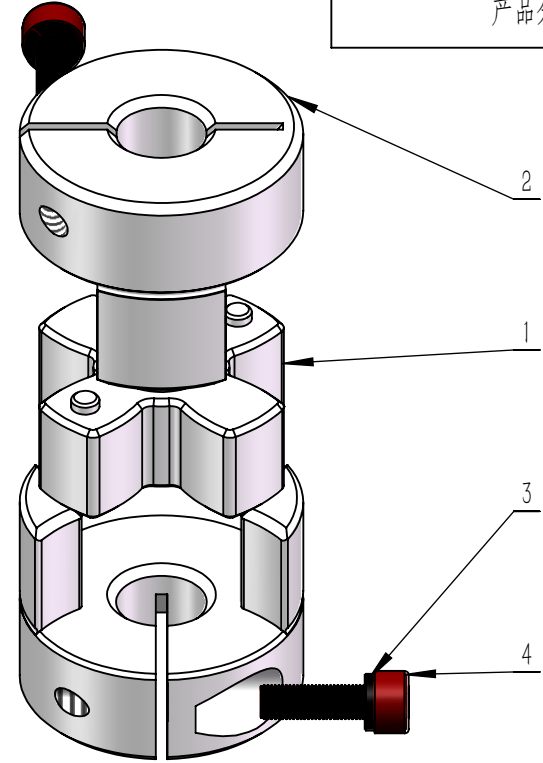


LF-B-D25L30
产品组装三视图



LF-B-D25L30
产品分解装配图



零件代号

借(通)用件登记

旧底图总号

底图总号

签字

日期

项目号	型号	名称	材料	数量
1	LF-B-D25	梅花垫	TPU	1
2	LF-B-D25L30	梅花联轴器-铝头	6061铝型材	2
3	M3	弹簧垫圈	标准件	2
4	M3*10 (内六角)	GB-内六角螺栓	标准件	2

装配体

浙江勃嘉工业自动化有限公司

标记	处数	分区	更改文件号	签名	年月日	阶段标记	质量	比例
设计			标准化	郑坤	2022/10/5			1.5:1
校核			工艺					
主管设计			审核					
			批准					

梅花联轴器组装图

LF-B-D25L30 二爪

共 张 第 张 版本 1.0