

LP 弹簧联轴器



※ 产品特点:

可同时吸收较大的偏角、偏心、轴向移动。

完全吸收冲击、振动。

弹簧采用不锈钢材质, 防锈防腐蚀。

产品用途: 编码器

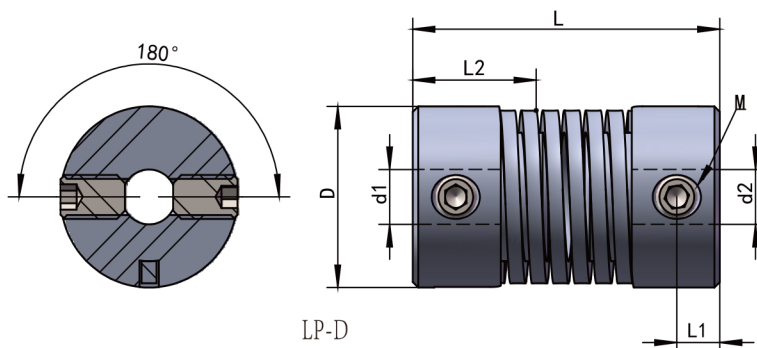


LP - D - D16 L35 / 6 - 6

型号 Model	顶针式 Thimble type	联轴器外径D Coupling diameter	联轴器总长L Coupling assembly	内孔径d1 Inner aperture	内孔径d2 Inner aperture
-------------	---------------------	-----------------------------	-----------------------------	-------------------------	-------------------------

产品尺寸

CHBG



产品型号

CHBG

型号 Model	D (mm)	L (mm)	d1—d2		安装螺丝 (M)	L1 (mm)	L2 (mm)	螺丝紧固扭矩力 (N.m)
			最小孔径 Min Bore	最大孔径 Max Bore				
LP-D-D16L25	16	25	4	10	M4	4	13	4.9
LP-D-D16L35	16	35	4	10	M4	4	13	4.9
LP-D-D26L38	26	38	5	16	M5	6	18	10
LP-D-D26L55	26	55	5	16	M5	6	18	10

技术参数

CHBG

型号 Model	额定扭矩 (N·m)	最大扭矩 (N·m)	最高转速 (r/min)	惯性力矩 (kg.m ²)	容许偏心 (mm)	容许偏角 (°)	重量 (g)
LP-D-D16L25	0.3	0.6	3000	2.5×10^{-7}	1	5	24
LP-D-D16L35	0.25	0.5	3000	5.8×10^{-7}	2	6	29
LP-D-D26L38	0.6	1.2	3000	1.8×10^{-6}	1.5	6	64
LP-D-D26L55	0.45	0.9	3000	4.7×10^{-6}	2.5	10	89