

※ 产品特点:

在棒材上开槽、完全一体构造的金属绕线联轴器。

采用铝合金中强度最高的超硬铝。

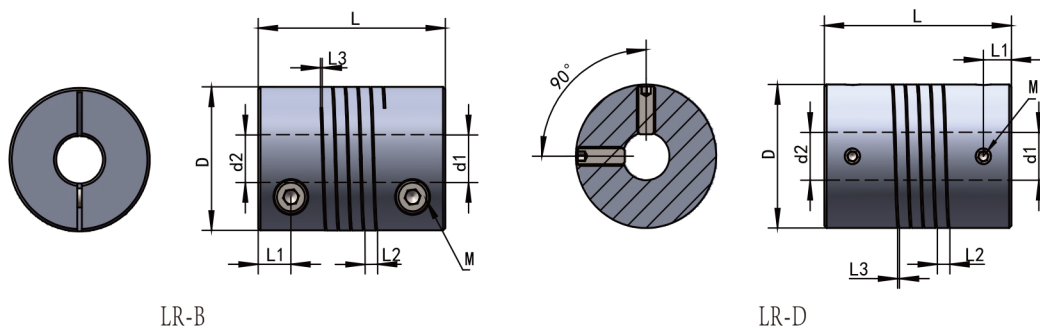
开槽成型的板簧容许有偏心、偏角、轴向偏差。

产品用途:xy轴滑台/编码器



LR - B/D - D19	L25 / 6 - 6				
型号 Model	夹紧/顶针式 Installation	联轴器外径D Coupling diameter	联轴器总长L Coupling assembly	内孔径d1 Inner aperture	内孔径d2 Inner aperture

产品尺寸



LR-B

LR-D

产品型号

型号 Model	D (mm)	L (mm)	d1—d2		安装螺丝 (M)	L1 (mm)	L2 (mm)	L3 (mm)	螺丝紧固扭矩力 (N.m)
			最小孔径 Min Bore	最大孔径 Max Bore					
LR-B-D15L20	15	20	3	6.35	M2.5	3.5	2	0.4	1.1
LR-B-D19L25	19	25	4	8	M3	4	2	0.4	2.1
LR-B-D25L30	25	30	5	12	M3	4.5	2	0.4	2.1
LR-B-D30L35	30	35	8	16	M4	5	2.5	0.5	4.9
LR-B-D35L40	35	40	8	20	M4	6	2.5	0.5	4.9
LR-B-D40L45	40	45	10	25	M5	8	3.5	0.6	10
LR-D-D15L20	15	20	3	8	M3	2.5	2	0.4	2.1
LR-D-D19L25	19	25	6	10	M3	3	2	0.4	2.1
LR-D-D25L30	25	30	8	12	M4	4	2	0.4	4.9
LR-D-D30L35	30	35	8	18	M4	4	2.5	0.5	4.9
LR-D-D35L40	35	40	8	22	M5	5	2.5	0.5	10
LR-D-D40L45	40	45	10	28	M6	6	3.5	0.6	17

技术参数

型号 Model	额定扭矩 (N·m)	最大扭矩 (N·m)	最高转速 (r/min)	惯性力矩 (kg.m ²)	容许偏心 (mm)	容许偏角 (°)	重量 (g)
LR-B-D15L20	0.5	1	30000	2.5×10 ⁻⁷	0.05	0.5	20
LR-B-D19L25	1	2	25000	5.8×10 ⁻⁷	0.05	0.5	29
LR-B-D25L30	1.5	3	18000	1.8×10 ⁻⁶	0.05	0.5	50
LR-B-D30L35	2	4	16000	4.7×10 ⁻⁶	0.05	0.5	77
LR-B-D35L40	3	6	14000	1.1×10 ⁻⁵	0.05	0.5	114
LR-B-D40L45	6	12	12000	2.3×10 ⁻⁵	0.05	0.5	163
LR-D-D15L20	0.5	1	30000	2.5×10 ⁻⁷	0.05	0.5	20
LR-D-D19L25	1	2	25000	5.8×10 ⁻⁷	0.05	0.5	29
LR-D-D25L30	1.5	3	18000	1.8×10 ⁻⁶	0.05	0.5	50
LR-D-D30L35	2	4	16000	4.7×10 ⁻⁶	0.05	0.5	77
LR-D-D35L40	3	6	14000	1.1×10 ⁻⁵	0.05	0.5	114
LR-D-D40L45	6	12	12000	2.3×10 ⁻⁵	0.05	0.5	163