



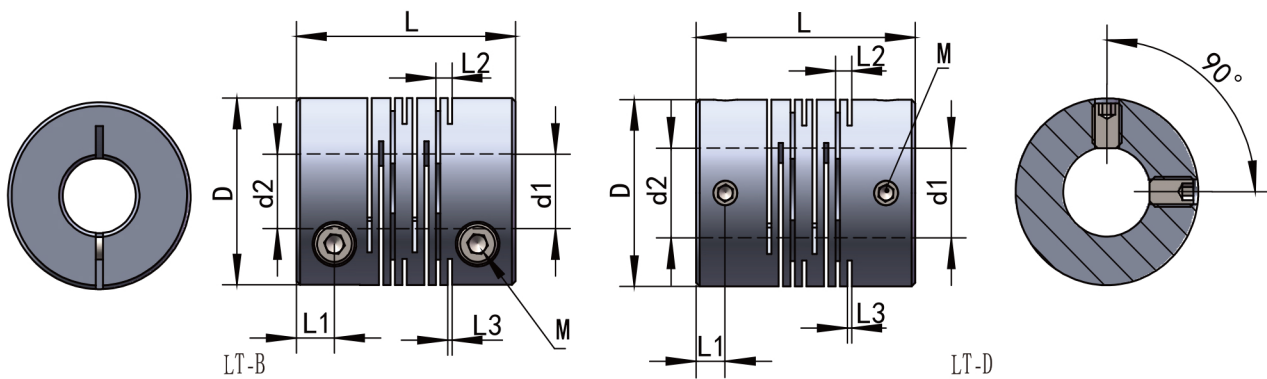
※ 产品特点:

- 在棒材上开槽、完全一体构造的金属绕性联轴器。
- 扭转刚性极高,且惯性力矩低。
- 采用铝合金中强度最高的超硬铝。
- 开槽成型的板簧容许有偏心、偏角、轴向偏差。
- 产品用途:xy轴滑台/分度台/编码器



LT	- B/D	- D19	L25	/ 6	- 6
型号 Model	夹紧/顶针式 Lnstallation	联轴器外径D Coupling diameter	联轴器总长L Coupling assembly	内孔径d1 Inner aperture	内孔径d2 Inner aperture

产品尺寸 CHBG



产品型号 CHBG

型号 Model	D (mm)	L (mm)	d1—d2		安装螺丝 (M)	L1 (mm)	L2 (mm)	L3 (mm)	螺丝紧固扭矩力 (N.m)
			最小孔径 Min Bore	最大孔径 Max Bore					
LT-B-D15L20	15	20	4	6	M2.5	3	1.5	0.5	1.1
LT-B-D19L25	19	25	6	10	M2.5	3	1.5	0.5	1.1
LT-B-D25L30	25	30	8	12	M3	4	1.5	0.5	2.1
LT-B-D30L35	30	35	8	18	M3	5	1.5	0.5	2.1
LT-B-D35L40	35	40	8	20	M4	5	1.8	0.6	4.9
LT-B-D40L45	40	45	10	22	M5	6	1.8	0.6	10
LT-D-D15L20	15	20	4	6	M3	3	1.5	0.5	2.1
LT-D-D19L25	19	25	5	10	M4	3	1.5	0.5	4.9
LT-D-D25L30	25	30	6	12	M4	4	1.5	0.5	4.9
LT-D-D30L35	30	35	8	18	M5	5	1.5	0.5	10
LT-D-D35L40	35	40	8	22	M5	5	1.8	0.6	10
LT-D-D40L45	40	45	10	28	M6	6	1.8	0.6	17

技术参数 CHBG

型号 Model	额定扭矩 (N·m)	最大扭矩 (N·m)	最高转速 (r/min)	惯性力矩 (kg.m ²)	容许偏心 (mm)	容许偏角 (°)	重量 (g)
LT-B-D15L20	0.5	1	30000	2.5×10 ⁻⁷	0.05	0.5	20
LT-B-D19L25	1	2	25000	5.8×10 ⁻⁷	0.05	0.5	29
LT-B-D25L30	1.5	3	18000	1.8×10 ⁻⁶	0.05	0.5	50
LT-B-D30L35	2	4	16000	4.7×10 ⁻⁶	0.05	0.5	77
LT-B-D35L40	3	6	14000	1.1×10 ⁻⁵	0.05	0.5	114
LT-B-D40L45	6	12	12000	2.3×10 ⁻⁵	0.05	0.5	163
LT-D-D15L20	0.5	1	30000	2.5×10 ⁻⁷	0.02	0.2	20
LT-D-D19L25	1	2	25000	5.8×10 ⁻⁷	0.05	0.5	29
LT-D-D25L30	1.5	3	18000	1.8×10 ⁻⁶	0.05	0.5	50
LT-D-D30L35	2	4	16000	4.7×10 ⁻⁶	0.05	0.5	77
LT-D-D35L40	3	6	14000	1.1×10 ⁻⁵	0.05	0.5	114
LT-D-D40L45	6	12	12000	2.3×10 ⁻⁵	0.05	0.5	163