

※ 产品特点:

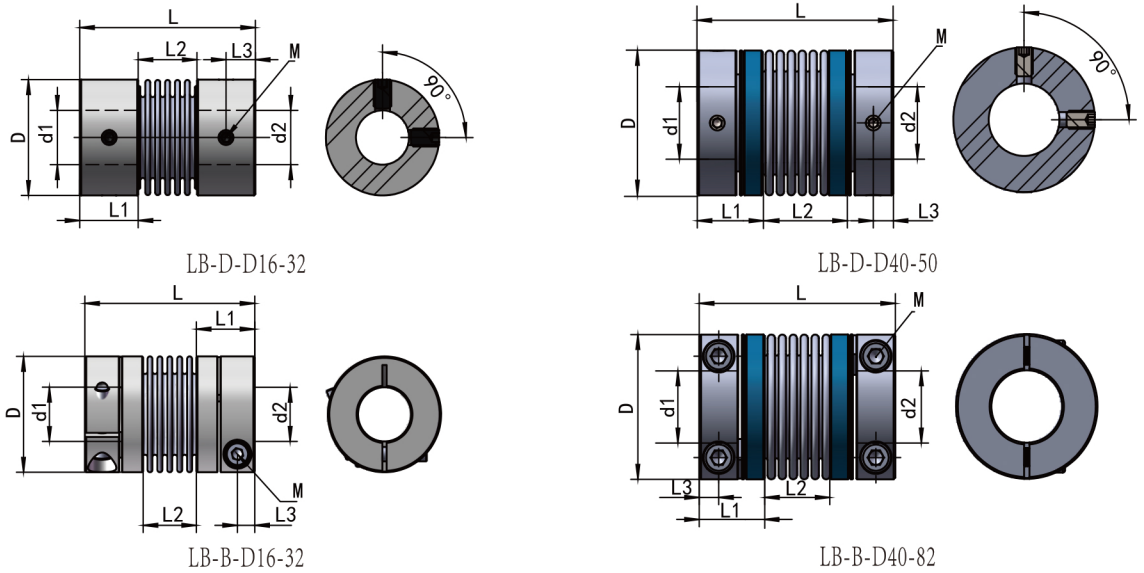
轴套材料为铝合金,中间波纹管为不锈钢材质,具有抗腐蚀性。
零回转间隙,正反转特性相同,有效补偿径向、轴向、角向偏差。
适用于传动精度较高的小功率精密机械和控制机构中。
产品用途:xy轴滑台/分度台/机床/注塑成型机/搬运设备/点胶机



LB - B/D - D16 L30 / 8 - 8

型号 夹紧/顶针式 联轴器外径D 联轴器总长L 内孔径d1 内孔径d2
Model Installation Coupling diameter Coupling assembly Inner aperture Inner aperture

产品尺寸



产品型号

型号 Model	D (mm)	L (mm)	d1—d2		安装螺丝 (M)	L1 (mm)	L2 (mm)	L3 (mm)	螺丝紧固扭矩力 (N.m)
			最小孔径 Min Bore	最大孔径 Max Bore					
LB-B-D16L30	16	30	3	8	M2.5	11	8	3	1.1
LB-B-D20L34	20	34	4	10	M3	13	8	3.5	2.1
LB-B-D25L38	25	38	5	12	M3	14	10	3.7	2.1
LB-B-D32L48	32	48	6	16	M4	16.5	15	4.9	4.9
LB-B-D40L58	40	58	8	20	M5	18	22	5.5	10
LB-B-D55L72	55	72	10	30	M6	22	28	6.7	17
LB-B-D65L82	65	82	12	38	M6	26.5	29	8	17
LB-B-D82L100	82	100	20	45	M8	33	34	10	44
LB-D-D16L27	16	27	3	8	M3	9.5	8	2.65	2.1
LB-D-D20L30	20	30	4	10	M3	11	8	3.1	2.1
LB-D-D25L34	25	34	5	12	M4	12	10	3.5	4.9
LB-D-D32L42	32	42	6	15	M5	13.5	15	4.25	10
LB-D-D40L50	40	50	8	20	M5	14	22	5	10
LB-D-D55L57	55	57	10	25	M6	14.5	28	4.2	17

技术参数

型号 Model	额定扭矩 (N·m)	最大扭矩 (N·m)	最高转速 (r/min)	惯性力矩 (kg.m ²)	容许偏心 (mm)	容许偏角 (°)	重量 (g)
LB-B-D16L30	0.8	1.2	8500	8×10 ⁻⁷	0.1	1.5	26
LB-B-D20L34	1.8	2.7	7600	2.2×10 ⁻⁶	0.15	2	39
LB-B-D25L38	2	3.0	6000	6.9×10 ⁻⁶	0.15	2	60
LB-B-D32L48	2.5	3.8	4700	6.9×10 ⁻⁶	0.2	2	114
LB-B-D40L58	10	15.0	4200	2.1×10 ⁻⁵	0.2	2	207
LB-B-D55L72	22	33.0	3900	2.3×10 ⁻⁵	0.2	2	472
LB-B-D65L82	55	82.5	3500	3.7×10 ⁻⁵	0.2	2	744
LB-B-D82L100	70	105.0	3200	6×10 ⁻⁵	0.2	2	1435
LB-D-D16L27	0.8	1.2	15000	8×10 ⁻⁷	0.1	1.5	25
LB-D-D20L30	1.8	2.7	12000	2.2×10 ⁻⁶	0.15	2	35
LB-D-D25L34	2	3.0	12000	6.9×10 ⁻⁶	0.15	2	55
LB-D-D32L42	2.5	3.8	10000	6.9×10 ⁻⁶	0.2	2	101
LB-D-D40L50	10	15.0	9000	2.1×10 ⁻⁵	0.2	2	180
LB-D-D55L57	22	33.0	4500	2.3×10 ⁻⁵	0.2	2	375