

※ 产品特点:

常用扭矩为传统产品的1.5倍, 为高扭矩规格, 可进行高精度控制。

最适用于瞬间最大扭矩的伺服马达。

不锈钢膜片可容许偏心、偏角及轴向偏差。

膜片采用特殊材质。

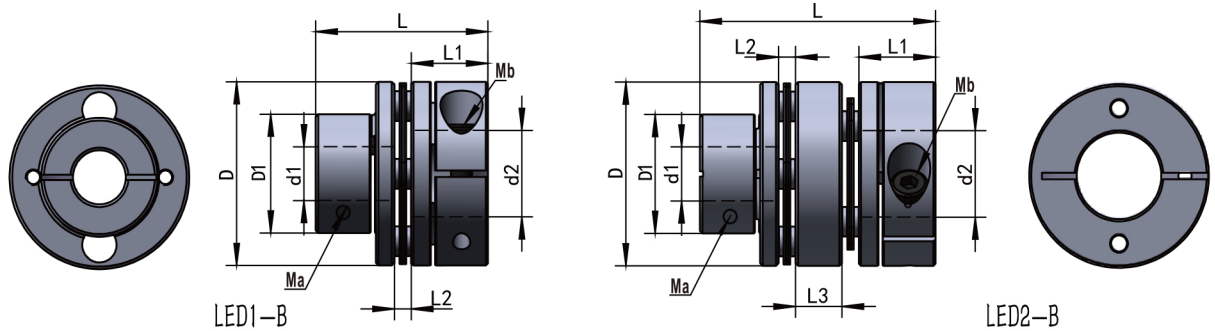
产品用途: xy轴滑台/分度台/机床/表面封装机



LED1 - B - D26 L26 / 6 - 6

型号 Model	夹紧式 Clamping type	联轴器外径D Coupling diameter	联轴器总长L Coupling assembly	内孔径d1 Inner aperture	内孔径d2 Inner aperture
-------------	----------------------	-----------------------------	-----------------------------	-------------------------	-------------------------

产品尺寸



产品型号

型号 Model	D (mm)	L (mm)	d1(mm)		d2(mm)		D1 (mm)	安装螺丝 (Ma)	安装螺丝 (Mb)	L1 (mm)	L2 (mm)	L3 (mm)	螺丝紧固扭矩力 (N.m)
			最小孔径 Min Bore	最大孔径 Max Bore	最小孔径 Min Bore	最大孔径 Max Bore							
LED1-B-D26L26	26	26	4	8	4	12	16	M2.5	M3	11.8	2.4	/	1.1/2.1
LED1-B-D34L33	34	33	5	12	5	16	22	M2.5/M3	M4	14.9	3.2	/	1.2/2.1/4.9
LED1-B-D40L35	40	35	6	15	6	19	25	M2.5/M3	M4	15.5	4	/	1.1/2.1/4.9
LED1-B-D45L35	45	35	8	18	8	22	30	M3/M4	M4	15.5	4	/	2.1/4.9
LED1-B-D56L45	56	45	10	22	12	32	38	M4	M5	20	5	/	10/4.9
LED1-B-D68L54	68	54	12	25	14	35	46	M5	M6	24.5	5	/	17/10
LED1-B-D82L68	82	68	14	32	16	42	56	M6	M8	30.8	6.5	/	44/17
LED2-B-D26L35	26	35	4	8	4	12	16	M2.5	M3	11.8	2.4	6.6	1.1/2.1
LED2-B-D34L45	34	45	5	12	5	16	22	M2.5/M3	M4	14.9	3.2	8.8	1.21/2.1/4.9
LED2-B-D40L50	40	50	6	15	6	19	25	M2.5/M3	M4	15.5	4	11	1.1/2.1/4.9
LED2-B-D45L50	45	50	8	18	8	22	30	M3/M4	M4	15.5	4	11	2.1/4.9
LED2-B-D56L64	56	64	10	22	12	32	38	M4	M5	20	5	14	10/4.9
LED2-B-D68L74	68	74	12	25	14	35	46	M5	M6	24.5	5	15	17/10
LED2-B-D82L98	82	98	14	32	16	42	56	M6	M8	30.8	6.5	23.5	44/17

技术参数

型号 Model	额定扭矩 (N·m)	最大扭矩 (N·m)	最高转速 (r/min)	惯性力矩 (kg.m ²)	容许偏心 (mm)	容许偏角 (°)	重量 (g)
LED1-B-D26L26	3.6	6	5000	6.7×10^{-7}	0.1	1	47
LED1-B-D34L33	9	15	5000	2.3×10^{-6}	0.1	1	91
LED1-B-D40L35	13.2	22	5000	9.0×10^{-6}	0.1	1	129
LED1-B-D45L35	15	25	5000	9.0×10^{-6}	0.1	1	160
LED1-B-D56L45	28.8	48	4500	2.1×10^{-5}	0.1	1	309
LED1-B-D68L54	46.8	78	4500	3.5×10^{-5}	0.1	1	539
LED1-B-D82L68	177	295	4500	4.2×10^{-5}	0.1	1	979
LED2-B-D26L35	3.8	6.3	5000	6.7×10^{-7}	0.1	1	60
LED2-B-D34L45	9.5	15.8	5000	2.3×10^{-6}	0.1	1	120
LED2-B-D40L50	13.9	23.1	5000	9.0×10^{-6}	0.1	1	180
LED2-B-D45L50	15.8	26.3	5000	9.0×10^{-6}	0.1	1	225
LED2-B-D56L64	30.2	50.4	4500	2.1×10^{-5}	0.1	1	435
LED2-B-D68L74	49.1	82	4500	3.5×10^{-5}	0.1	1	735
LED2-B-D82L98	155	310	4500	4.2×10^{-5}	0.1	1	1407